



## VG1

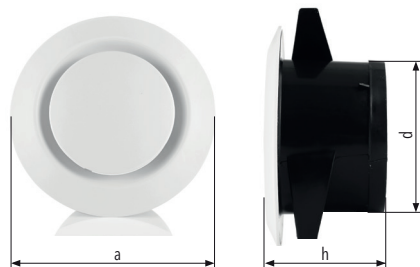
Anemostat nawiewny

Anemostat nawiewny wykonany z wysokiej jakości tworzywa ABS jest prosty w montażu, dzięki trzem łopatkom klinującym. Zdemontowany panel przedni umożliwi regularną konserwację, a obrotowy talerzyk pozwala na płynną regulację natężenia przepływu powietrza.

Anemostaty montuje się w instalacjach wentylacyjnych nisko i średnio ciśnieniowych. Stanowią estetyczne zakończenie przewodów wentylacyjnych. Montaż możliwy jest w pozycji pionowej lub poziomej.

### ZALETY

- Łatwe czyszczenie
- Prosty montaż dzięki łopatkom klinującym w kołnierzu. Anemostat wystarczy włożyć do zakończenia kanału wentylacyjnego i przekręcić w lewo. Elastyczne łopatki spowodują zaklinowanie anemostatu w otworze
- Śnieżnobiały kolor
- 100% odporność na korozję
- Prosta regulacja przepływu powietrza



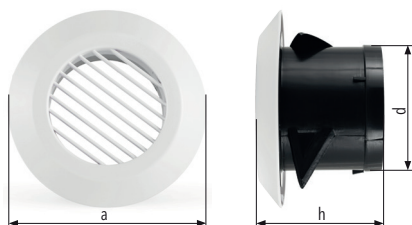
Typ	a [mm]	h [mm]	d [mm]
VG1 100	145	72	92
VG1 125	168	78	116
VG1 150	210	78	142
VG1 200	250	85	195



## VG2

Kratka wentylacyjna

Kratka wentylacyjna wykonana z wysokiej jakości tworzywa ABS, jest prosta w montażu, zdejmowany panel przedni umożliwi regularną konserwację. Drobną siatką zabezpiecza instalację przed przedostaniem się zanieczyszczeń lub drobnych owadów. Montaż możliwy jest w pozycji pionowej lub poziomej. Stanowi estetyczne zakończenie przewodów wentylacyjnych. Idealnie nadaje się do zastosowania w pomieszczeniach mieszkalnych, biurowych, w łazienkach.



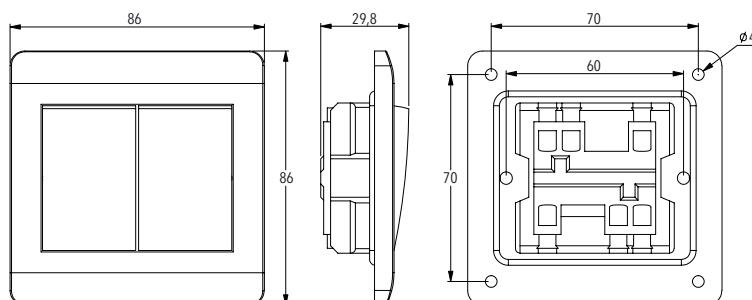
Typ	a [mm]	h [mm]	d [mm]
VG2 100	145	72	92
VG2 125	168	78	116
VG2 150	210	78	142
VG2 200	250	85	195



## V7

Przełącznik biegów

Przełącznik biegów do jednofazowych silników (wentylatorów) dwubiegowych. Obudowa zewnętrzna została wykonana z odpornego tworzywa w kolorze białym - RAL 9010.



Typ	Częstotliwość [Hz]	Zasilanie [V]	Natężenie $I_{max}$ [A]	Waga [kg]
V7	50	230	10	0,1