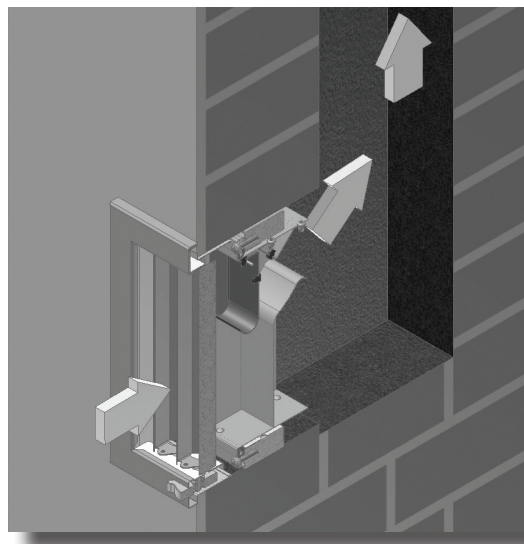


ZDJĘCIE



ZASADA DZIAŁANIA



OPIS

Stabilizator wentylacji jest przeznaczony do montażu w poziomej części kanału wentylacji grawitacyjnej lub hybrydowej, zaraz za kratką wentylacyjną.

Celem stabilizatora jest ograniczenie nadmiernego wypływu powietrza przez kanał wentylacyjny. Urządzenie posiada konstrukcyjnie określoną wartość graniczną przepływu powietrza. Mniejszy przepływ powietrza odbywa się przy bardzo małych oporach. Próba zwiększenia przepływu powyżej wartości granicznej powoduje stopniowe zamykanie się przepustnicy i tym samym ograniczenie strumienia wypływającego powietrza na określonym poziomie. Wartości graniczne przepływu w stabilizatorach są tak dobrane, aby były zgodne z zaleceniami Polskich Norm dotyczących wentylacji. Pozwala to na łatwy dobór urządzenia w zależności od pomieszczenia, w którym jest kanał wentylacyjny.

Stabilizator można zamontować nawet, gdy w danym kanale wentylacyjnym jest już zamontowana kratka wentylacyjna rozmiaru K3. Wystarczy wówczas wyjąć kratkę z ramki. Włożyć ramkę stabilizatora i ustawić ją za ramką kratki i następnie unieruchomić za pomocą pianki montażowej. Ramka stabilizatora posiada specjalne otwory, przez które można łatwo wstrzyknąć piankę montażową. Po zastygnięciu pianki montażowej wystarczy zamontować w ramce stabilizator i na końcu założyć z powrotem kratkę wentylacyjną. Dzięki specjalnej konstrukcji przesłony i przepustnicy nie występują w czasie pracy żadne szумы lub świsty.

Wyrób zgłoszony w Urzędzie Patentowym RP.

ZASTOSOWANIE

- ograniczenie nadmiernego wypływu powietrza przez kanał wentylacyjny

WYMIARY

Wymiary [mm]	Limit przepływu [m ³ /h]
138x213x79	20
138x213x79	30
138x213x105	50
138x213x105	70
138x213x105	90

OZNACZENIA / KOD PRODUKTU

SW1 - ...

limit przepływu
stabilizator wentylacji wersja 1

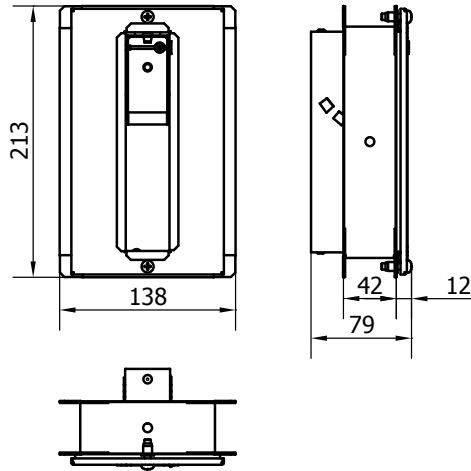
MATERIAŁY

Przeznaczenie elementu	W	-	W - przewody wentylacyjne
	-	-	O - ogrzewanie powietrzne
Materiał	OC	-	OC - bl. ocynkowana
	-	-	CH- bl. chromoniklowa 1.4301

STABILIZATORY WENTYLACJI - WERSJE

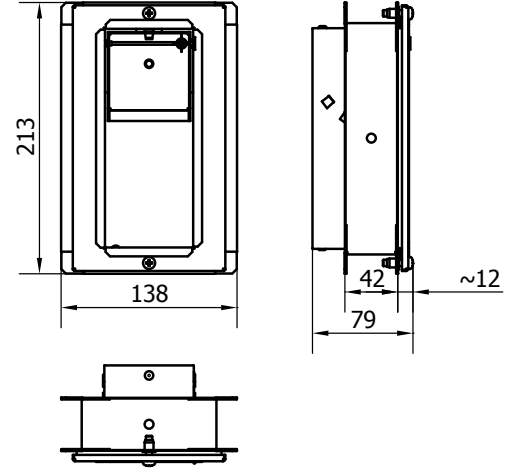
1. SW1 - 20 - STABILIZATOR WENTYLACJI

SW1-20



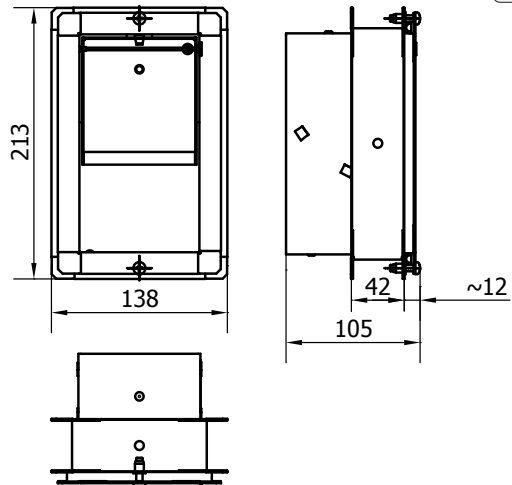
2. SW1 - 30 - STABILIZATOR WENTYLACJI

SW1-30



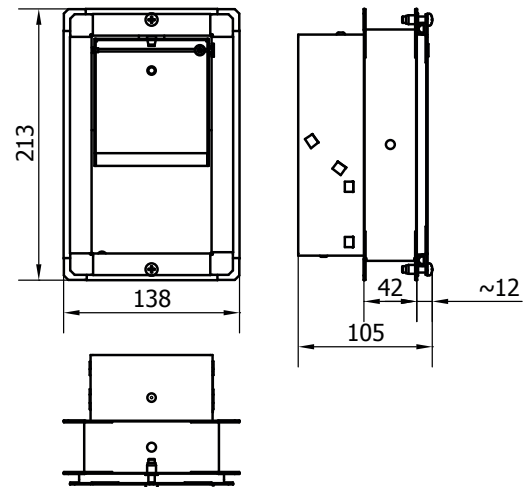
3. SW1 - 50 - STABILIZATOR WENTYLACJI

SW1-50



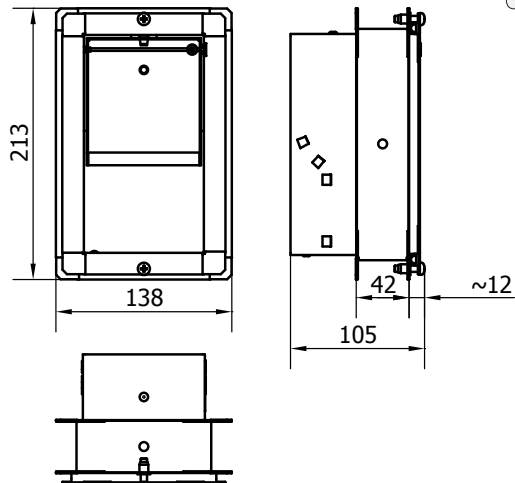
4. SW1 - 70 - STABILIZATOR WENTYLACJI

SW1-70

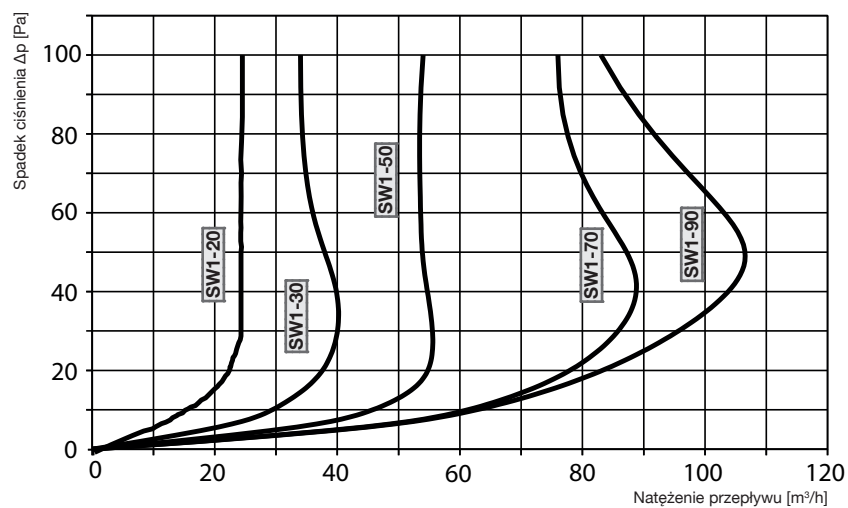


5. SW1 - 90 - STABILIZATOR WENTYLACJI

SW1-90



CHARAKTERYSTYKI PRZEPLYWU

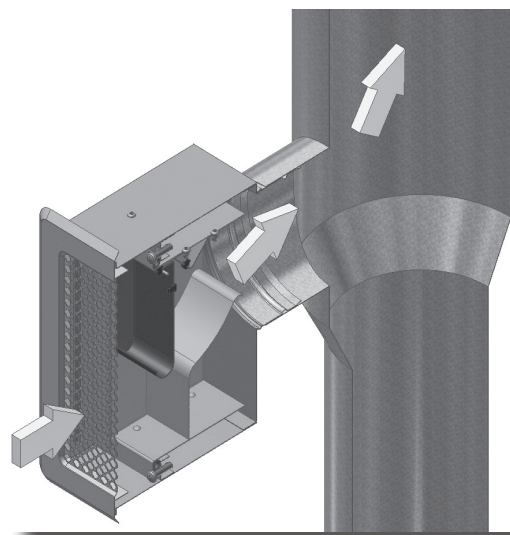


Wykres strat ciśnienia stabilizatorów w zależności od natężenia przepływającego powietrza.

ZDJĘCIE



ZASADA DZIAŁANIA



OPIS

Stabilizator wentylacji z kasetą dolotową jest przeznaczony do montażu w poziomej części kanału wentylacyjnego. Specjalna kaseata pozwala na łatwe podłączenie do rurowego przewodu wentylacyjnego.

Celem stabilizatora jest ograniczenie nadmiernego wypływu powietrza przez kanał wentylacyjny. Urządzenie posiada konstrukcyjnie określoną wartość graniczną przepływu powietrza. Mniejszy przepływ powietrza odbywa się przy bardzo małych oporach. Próba zwiększenia przepływu powyżej wartości granicznej powoduje stopniowe zamykanie się przepustnicy i tym samym ograniczenie strumienia wypływającego powietrza na określonym poziomie. Wartości graniczne przepływu w stabilizatorach są tak dobrane, aby były zgodne z zaleceniami Polskich Norm dotyczących wentylacji. Pozwala to na łatwy dobór urządzenia w

zależności od pomieszczenia, w którym jest kanał wentylacyjny.

Kaseata stabilizatora wentylacji przeznaczona do zamontowania w ścianie, posiada króciec umożliwiający podłączenie stabilizatora przepływu do głównego kanału wentylacyjnego. Wewnątrz kaseaty jest zamontowany stabilizator wentylacji, a przednia część kaseaty posiada kształt i rozmiar pozwalający na bezpośrednie zamontowanie kratki rozmiaru K3. Dzięki specjalnej konstrukcji przesłony i przepustnicy nie występują w czasie pracy żadne szумы lub świsty.

Wyrób zgłoszony w Urzędzie Patentowym RP.

ZASTOSOWANIE

- ograniczenie nadmiernego wypływu powietrza przez kanał wentylacyjny

WYMIARY

Wymiary [mm]	Limit przepływu [m³/h]
152x227x204	20
152x227x204	30
152x227x204	50
152x227x204	70
152x227x204	90

OZNACZENIA / KOD PRODUKTU

SW2 - 
 limit przepływu
 stabilizator wentylacji wersja 2

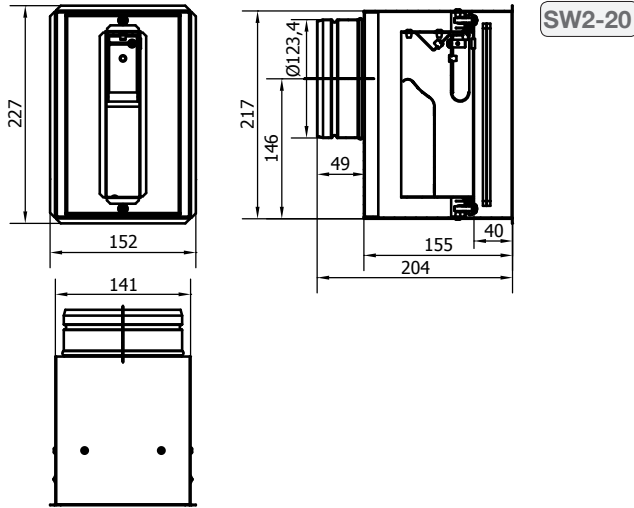
MATERIAŁY

Przeznaczenie elementu	W	-	W - przewody wentylacyjne
	-	-	O - ogrzewanie powietrzne
Materiał	OC	-	OC - bl. ocynkowana
	-	-	CH - bl. chromoniklowa 1.4301

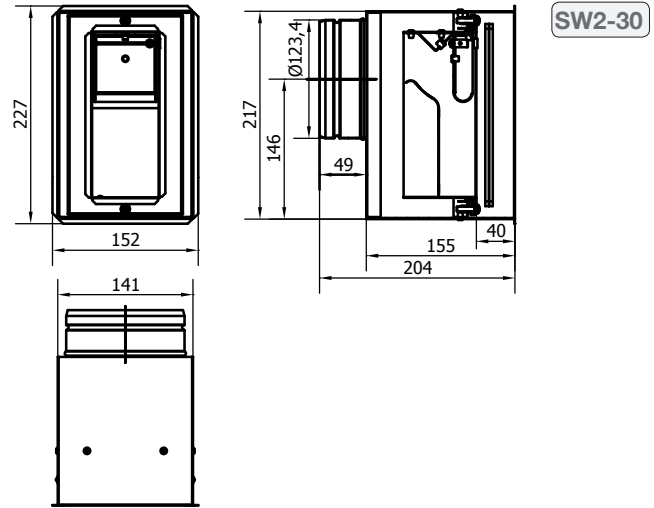
Stabilizator wentylacji z kasetą dołotową do systemu wentylacji jednorurowej (hybrydowej)

STABILIZATORY WENTYLACJI Z KASETĄ DOŁOTOWĄ- WERSJE

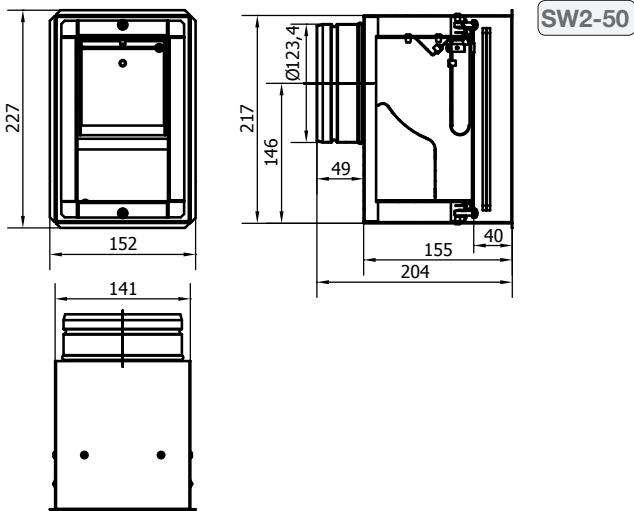
**1. SW2 - 20 - STABILIZATOR WENTYLACJI
Z KASETĄ DOŁOTOWĄ**



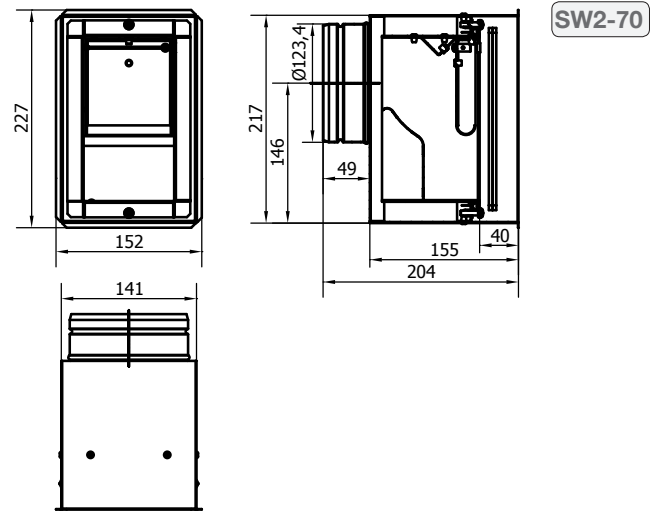
**2. SW2 - 30 - STABILIZATOR WENTYLACJI
Z KASETĄ DOŁOTOWĄ**



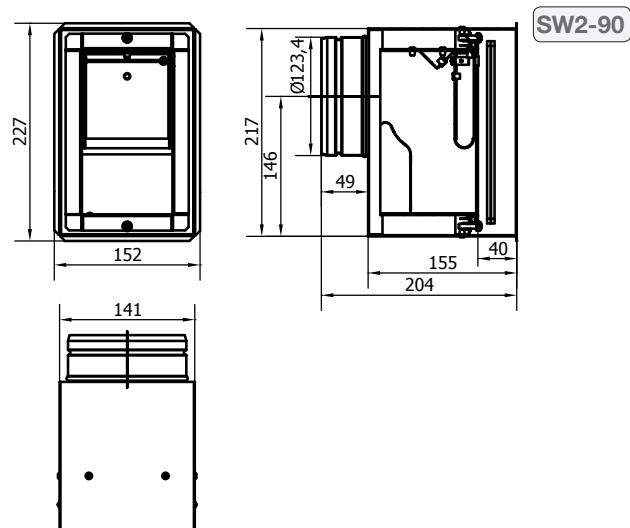
**3. SW2 - 50 - STABILIZATOR WENTYLACJI
Z KASETĄ DOŁOTOWĄ**



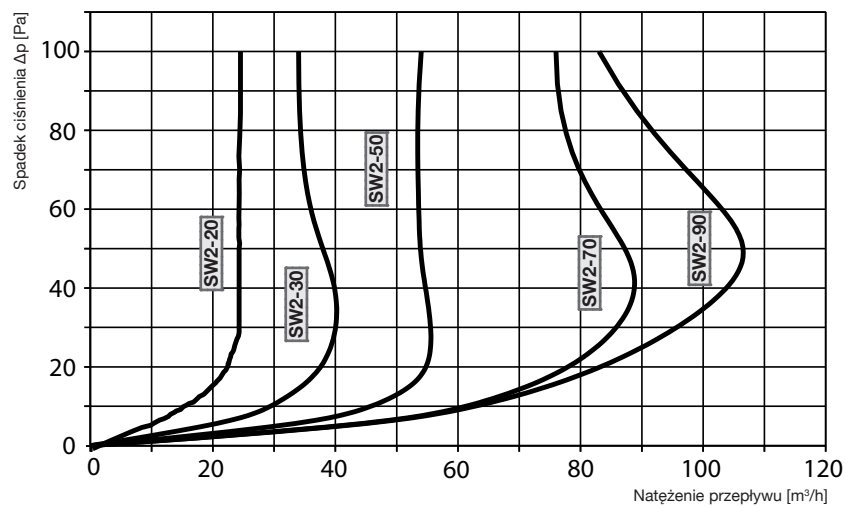
**4. SW2 - 70 - STABILIZATOR WENTYLACJI
Z KASETĄ DOŁOTOWĄ**



**5. SW2 - 90 - STABILIZATOR WENTYLACJI
Z KASETĄ DOŁOTOWĄ**



CHARAKTERYSTYKI PRZEPLYWU



Wykres strata ciśnienia stabilizatorów w zależności od natężenia przepływającego powietrza.