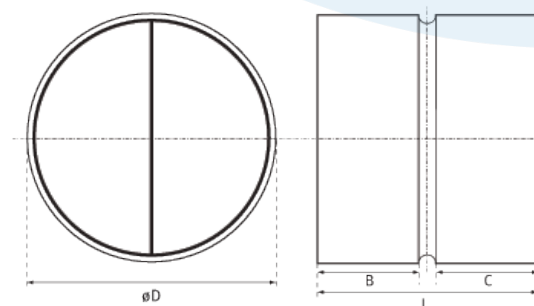
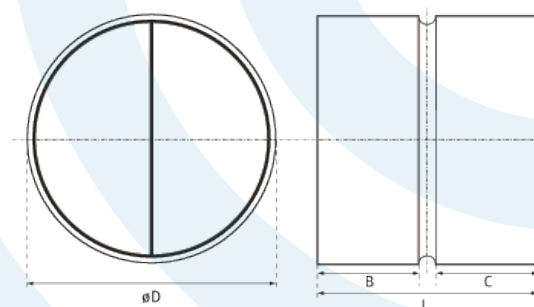


**DIRECT
VENT**



Przepustnica zwrotna RSK
- karta katalogowa



Opis produktu:

Przepustnica zwrotna do kanałów okrągłych, wykonana z galwanizowanej blachy stalowej. Skrzydła przepustnicy (pracujące wahadłowo) zamykane są przez sprężynkę, co umożliwia montaż w dowolnej pozycji.

Materiał:

- stal ocynkowana,
- uszczelka - pianka poliuretanowa (w wersji RSK z uszczelką).

Charakterystyka produktu:

- przesłona wyposażona w sprężynę zamykającą.

Dane techniczne

Symbol	$\varnothing D$ [mm]	L [mm]	B [mm]	C [mm]
100	100	88	38	38
125	125	88	38	38
150	150	88	38	38
160	160	88	38	38
200	200	88	38	38
250	250	128	59	59
315	315	128	59	59
355	355	197	75	75
400	400	197	75	75

Diagram spadku ciśnień

