

Seria  
**VOK**



Dachowy wentylator osiowy z poziomym wyrzutem powietrza, o wydajności do **2500 m³/h**.

■ **Zastosowanie**

Wentylatory dachowe VOK mają zastosowanie w instalacjach wywiewnych różnego typu pomieszczeń. Wentylatory przystosowane są do montażu na podstawach dachowych izolowanych oraz tłumiących.

■ **Konstrukcja**

Obudowa wentylatora i wirnika skrzydełkowego zrobiona jest z blachy stalowej z powłoką polimerową.

■ **Silnik**

W wentylatorach stosowane są asynchroniczne silniki z zewnętrznym wirnikiem, które posiadają wbudowane zabezpieczenie termiczne z automatycznym restarterem. W celu osiągnięcia dłuższego czasu eksploatacji wentylatora w silnikach zastosowano łożyska kulkowe. W zależności od modeli stosuje się dwu lub cztero biegunowe silniki, które mogą być w jedno lub trójfazowym wykonaniu. Klasa bezpieczeństwa: IP X4.

■ **Regulacja prędkości**

Regulowanie wydajności może odbywać się w sposób płynny (regulator tyrystorowy) jak również skokowy (regulator transformatorowy). Wentylatory mogą być podłączone po parę jednostek do jednego sterownika pod warunkiem, że dostępna moc i roboczy prąd nie będą przewyższać nominalnych parametrów regulatora.

■ **Montaż**

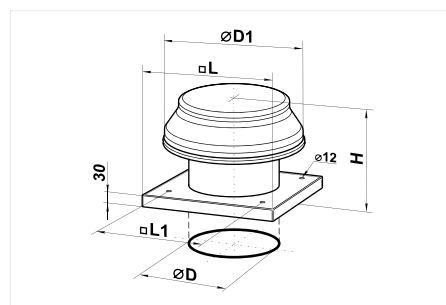
Wentylator montowany jest bezpośrednio na powierzchni dachu lub na podstawie dachowej izolowanej lub tłumiącej, ustawionej bezpośrednio nad kanałem wentylacyjnym. Dla trwałego przymocowania wentylatora do podłoża lub podstawy służy kwadratowa płyta montażowa. Przyłączenie elektryczne i instalacja powinny być wykonane zgodnie z instrukcją i schematem elektrycznym znajdującym się w DTR.

**Charakterystyki techniczne:**

	VOK 2E 200	VOK 2E 250	VOK 4E 250	VOK 2E 300	VOK 4E 300	VOK 4E 350
Napięcie (V)	230	230	230	230	230	230
Moc (W)	55	80	50	145	75	140
Pobór prądu (A)	0,26	0,4	0,22	0,66	0,35	0,65
Wydajność (m³/h)	860	1050	800	2230	1340	2500
Obroty (min⁻¹)	2300	2400	1380	2300	1350	1380
Poziom hałasu [dB(A)/3 m]	50	60	55	60	58	62
Maksymalna temperatura pracy (°C)	-30 +60	-30 +60	-30 +60	-30 +60	-30 +60	-30 +60
Klasa bezpieczeństwa	IP X4	IP X4	IP X4	IP X4	IP X4	IP X4

**Wymiary wentylatorów:**

Typ	Wymiary (mm)					Waga (kg)
	ØD	ØD1	H	L	L1	
VOK 2E 200	207	341	220	425	330	4,3
VOK 2E 250	262	401	250	425	330	6,5
VOK 4E 250	262	401	250	425	330	6,5
VOK 2E 300	312	401	260	585	450	8,7
VOK 4E 300	312	401	260	585	450	8,7
VOK 4E 350	362	500	260	655	535	10,9

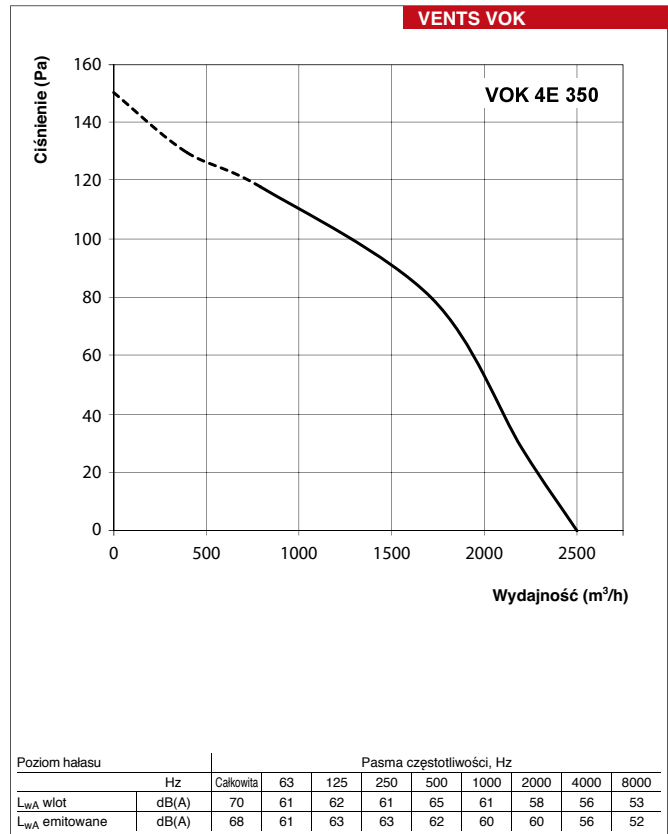
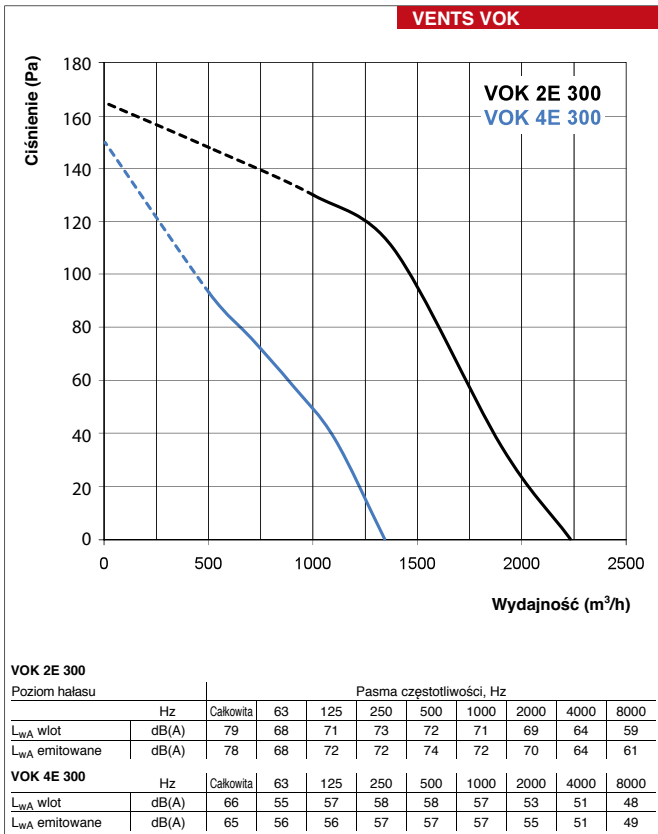
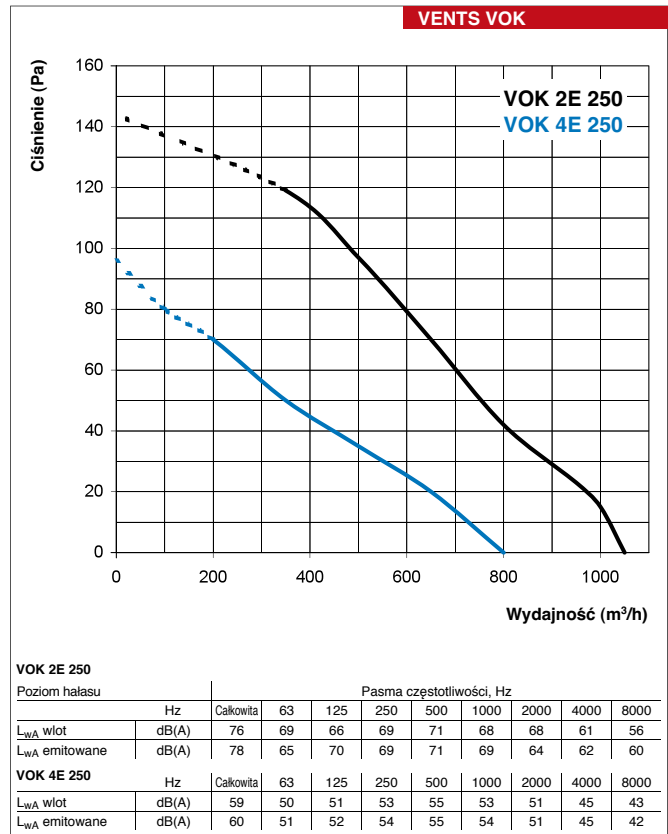
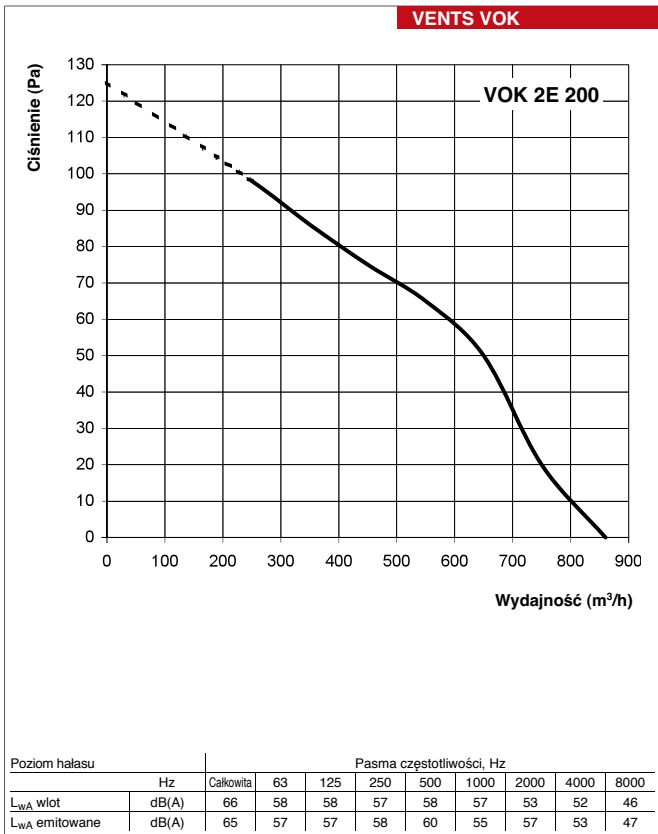


Seria	Wersje silnika		Średnica wirnika skrzydełkowego (mm)
	Ilość biegunów	Ilość faz	
VOK	2	E – wykonanie jednofazowe	200; 250; 300; 350
	4		

**Akcesoria**



str. 282    str. 340    str. 346    str. 346    str. 348



VOK

WENTYLATORY DACHOWE