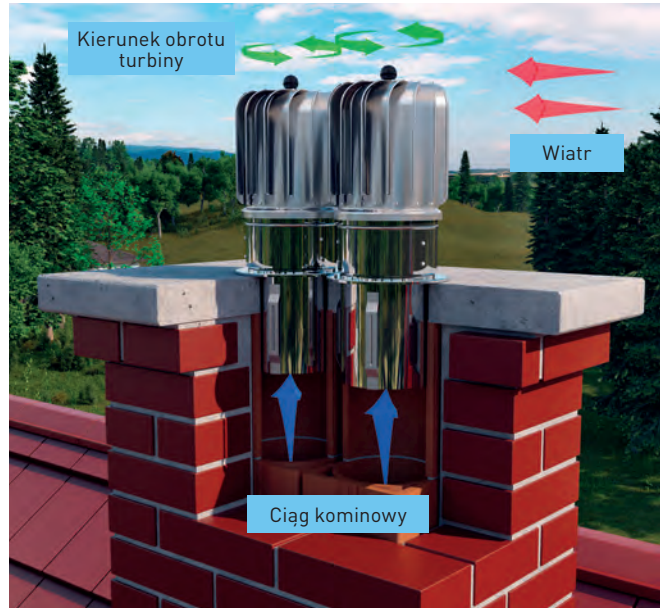
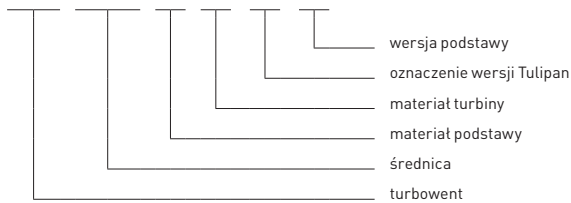


Turbowent Tulipan Ø150



Oznaczenia / kod produktu

TU 150 a b-T-c

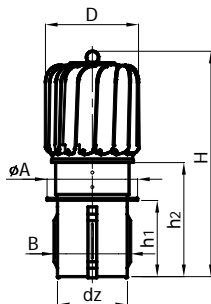


Zastosowanie	W	W	W	W	W - przewody wentylacyjne
Materiał podstawy	CH	-	CH	-	CH - blacha chromoniklowa 1.4301
	-	OC	-	-	OC - blacha ocynkowana
	-	-	-	ML	ML - bl. ocynkowana mał. proszkowo
Materiał turbiny	CH	-	-	-	CH - blacha chromoniklowa 1.4301
	-	AL	AL	-	AL - blacha aluminiowa
	-	-	-	ML	ML - bl. aluminiowa mał. proszkowo

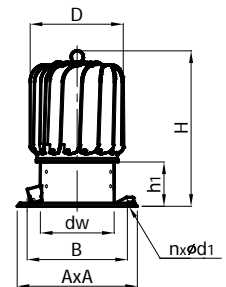
Średnica nasady [mm]	Ø150
Wydajność [m³/h] przy wietrze 4 m/s	135
Podciśnienie [Pa] przy wietrze 4 m/s	4.1
Maksymalna temperatura pracy °C	150
Układ obrotowy	Łożyska toczne w oleju wysokotemperaturowym

Turbowent Tulipan Ø150 - wersje podstaw

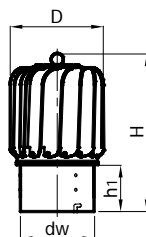
1. Podstawa wciskana -T



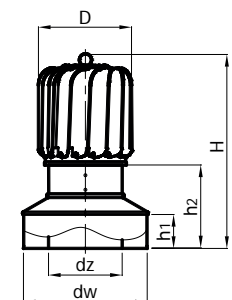
2. Podstawa kwadratowa -PK



3. Podstawa rozbieralna -R

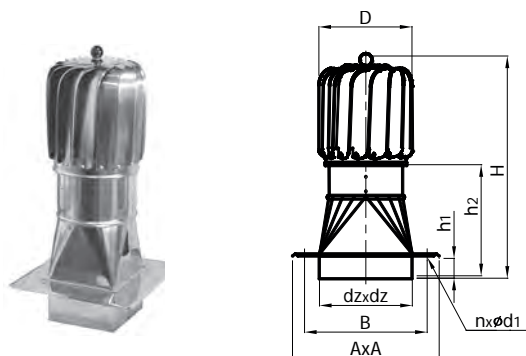


4. Podstawa z kotłierzem zamykającym ocieplenie -B-K

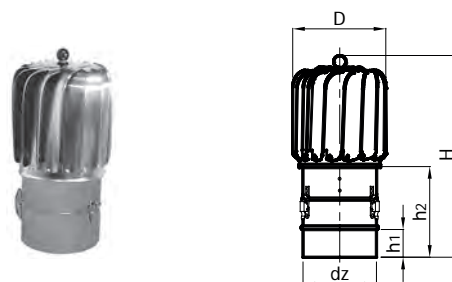


Obrotowe nasady kominowe

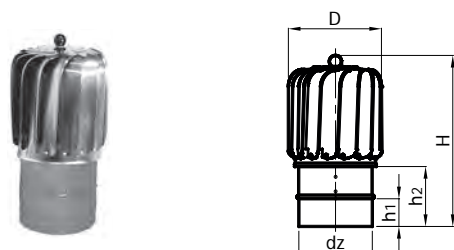
5. Podstawa redukcyjna PKR -PKR



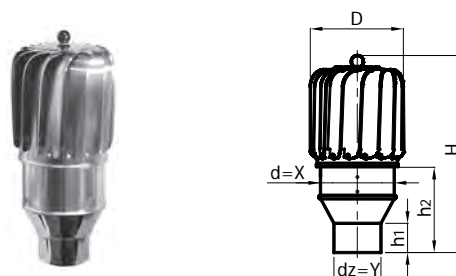
6. Podstawa rurowa otwierana -B



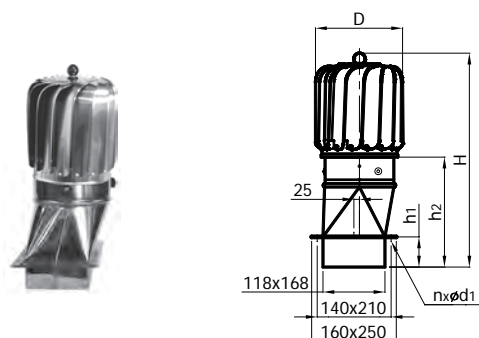
7. Podstawa rurowa nieotwierana -B-S



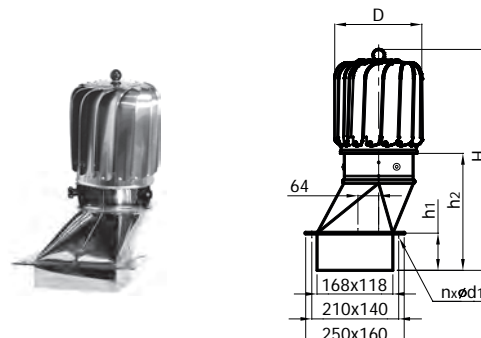
8. Podstawa redukcyjna -X/Y-...-B-S



9. Podstawa redukcyjna T/25+Tulipan z podstawą rozbiorną -R -PKR T/25

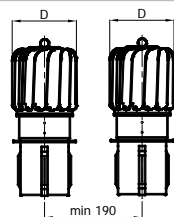


10. Podstawa redukcyjna T/64 +Tulipan z podstawą rozbiorną -R -PKR T/64



Uwaga!

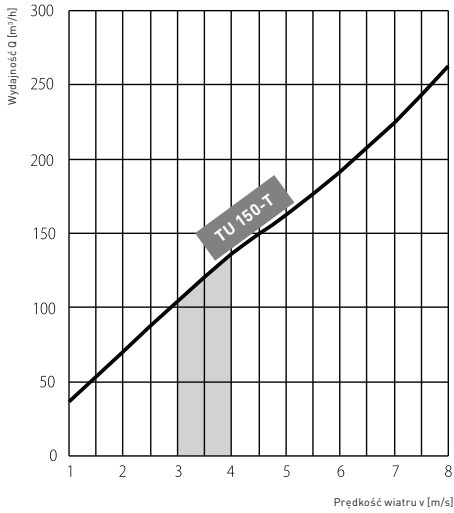
Montując więcej niż jedną nasadę typu Turbowent Tulipan na jednym kominie należy pamiętać, aby zachować odpowiedni ich rozstaw - nie mniejszy niż 190 mm.



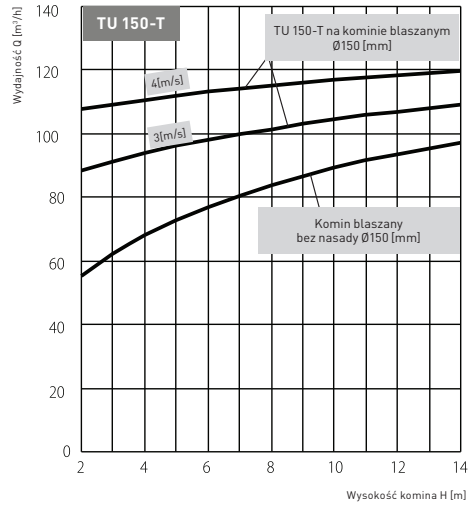
Zestawienie wymiarów

Ø 150	Wymiary [mm]										Waga [kg]			
	Wersja podstawy	D	dw	dz	H	h1	h2	A	B	d1	Ilość n	OCAL	CHAL	ML
-T	-180	-	144.0	475	157	240	187	158	6.2	-	1.30	1.40	1.40	1.60
-PK	-180	149.0	-	330	95	-	250	208	6.2	4	1.05	1.15	1.15	1.35
-R	-180	150.4	-	345	110	-	-	-	-	-	0.95	1.00	1.00	1.20
-B-K	-180	253.3	151.7	425	70	190	-	-	-	-	1.55	1.70	1.70	1.90
-PKR	-180	-	140.0	435	50	200	250	187	6.2	4	2.05	2.30	2.30	2.50
-B	-180	-	152.0	428	60	193	-	-	-	-	1.35	1.40	1.40	1.60
-B-S	-180	-	152.0	375	60	140	-	-	-	-	1.15	1.20	1.20	1.40
X/Y-...-B-S	-180	-	Y	425	60	190	-	-	-	-	1.30	1.35	1.35	1.55
-PKR T/25	-180	-	-	595	80	360	168	118	6.2	4	1.80	2.05	2.05	2.30
-PKR T/64	-180	-	-	595	80	360	168	118	6.2	4	1.95	2.20	2.20	2.40

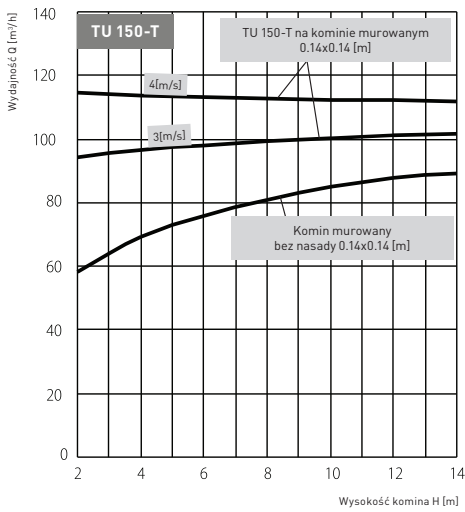
Charakterystyka przepływu



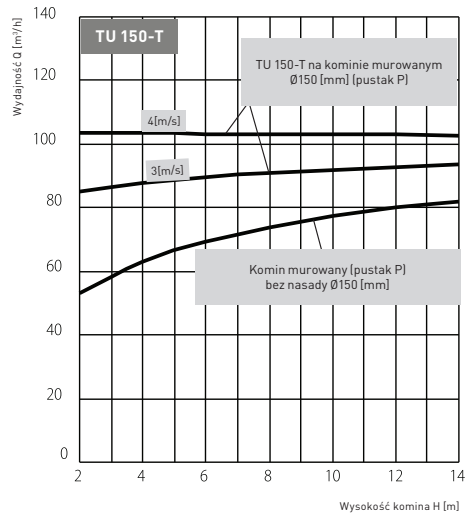
Wykres wydajności obrotowej nasady kominowej TULIPAN w zależności od prędkości wiejącego wiatru bez uwzględnienia wysokości kominy (*1 [m/s] = 3,6 [km/h]).



Wykres wydajności obrotowych nasad kominowych TULIPAN dla kominy blaszanej dla dwóch prędkości wiatru 3 i 4 [m/s].



Wykres wydajności obrotowych nasad kominowych TULIPAN dla kominy murywanej dla dwóch prędkości wiatru 3 i 4 [m/s].



Wykres wydajności obrotowych nasad kominowych TULIPAN dla kominy murywanej (pustak typu P) dla dwóch prędkości wiatru 3 i 4 [m/s].