



## GSP

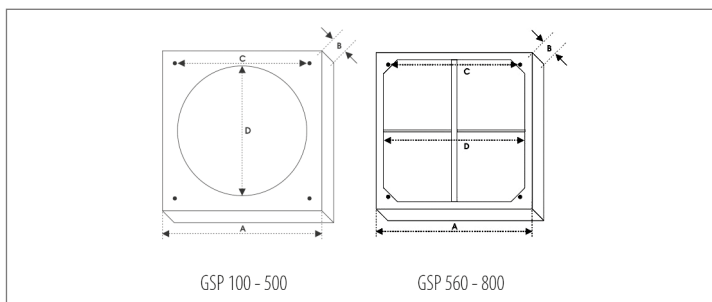
### konstrukcja

Żaluzja wywiewna grawitacyjna do montażu ściennego w pozycji pionowej. Otwarcie lameli żaluzji następuje pod wpływem napływającego strumienia powietrza. Zastosowanie żaluzji zapobiega powstawaniu ciągu wstecznego w instalacji wentylacyjnej (otworze wentylacyjnym) na zasadzie zaworu zwrotnego, dzięki czemu zredukowane są straty ciepła oraz chronione jest wnętrze kanału wentylacyjnego (pomieszczenia) przed działaniem czynników atmosferycznych.

Żaluzje o wielkościach 160-800 zostały wykonane z wytrzymałego mechanicznie i odpornego na promieniowanie UV tworzywa ABS w kolorze RAL w odcieniu pomiędzy 7012 a 7016. Wielkości 100-125 zostały wykonane z polipropylenu w kolorze RAL 9003. Główne zalety: lekkie i łatwe w montażu, cicha praca, higieniczne oraz łatwe w czyszczeniu.

Uwaga. Odchylenie lamel zależy od wydajności instalacji wentylacyjnej, której zakończenie stanowi żaluzja. Brak potrzebnego stopnia otwarcia nie jest spowodowany właściwościami żaluzji, a jedynie zbyt małym wydatkiem powietrza.

### wymiary



Typ	A [mm]	B [mm]	C [mm]	D [mm]
GSP 100	141	10	102	98
GSP 125	184	9	171	122
GSP 160	177	22	127	150
GSP 200	245	20	190	210
GSP 250	299	25	235	260
GSP 300	347	26	274	310
GSP 350	397	26	310	360
GSP 400	460	26	364	423
GSP 450	501	31	395	460
GSP 500	549	31	445	510
GSP 560	610	31	530	567
GSP 650	701	31	626	660
GSP 710	749	31	663	710
GSP 800	830	40	772	800

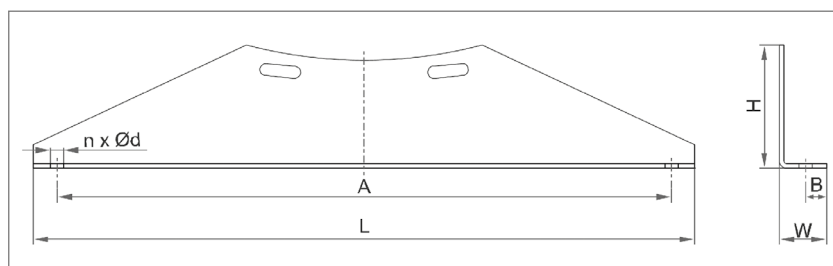


## MFR

### opis

Sopy montażowe dedykowane dla wentylatorów osiowych AXER. Wykonane z blachy stalowej malowanej proszkowo na kolor czarny. Komplet zawiera 2 sztuki wsporników.

### wymiary



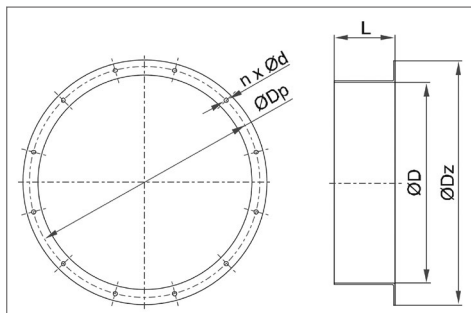
Typ	A [mm]	B [mm]	H [mm]	L [mm]	W [mm]	n x Ød [mm]	nr katalogowy
MFR 280	220	12,5	66	250	30	2 x 10	28000001
MFR 315	220	12,5	66	250	30	2 x 10	28000002
MFR 355	220	12,5	66	250	30	2 x 10	28000003
MFR 400	320	17,5	100	350	40	2 x 12	28000004
MFR 450	320	17,5	100	350	40	2 x 12	28000005
MFR 500	320	17,5	100	350	40	2 x 12	28000006
MFR 560	520	17,5	100	550	40	2 x 12	28000007
MFR 630	520	17,5	100	550	40	2 x 12	28000008
MFR 710	520	17,5	100	550	40	2 x 12	28000009
MFR 800	650	22,5	130	700	50	2 x 14	28000010
MFR 900	650	22,5	130	700	50	2 x 14	28000011



## DR

### opis

Przeciwnożnierz podstawowy dedykowany dla wentylatorów osiowych AXER. Wykonany z blachy stalowej malowanej proszkowo na kolor czarny.



### wymiary

Typ	ØD [mm]	ØDp [mm]	ØDz [mm]	L [mm]	n x Ød [mm]	nr katalogowy
DR 280	280	330	370	130	8 x 10	28000012
DR 315	315	365	405	130	8 x 10	28000013
DR 355	355	405	445	130	8 x 10	28000014
DR 400	400	450	490	130	12 x 10	28000015
DR 450	450	500	540	130	12 x 10	28000016
DR 500	500	550	590	130	12 x 10	28000017
DR 560	560	610	650	130	12 x 12	28000018
DR 630	630	680	720	130	12 x 12	28000019
DR 710	710	760	800	130	12 x 12	28000020
DR 800	800	850	890	130	16 x 12	28000021
DR 900	900	950	990	130	16 x 12	28000022



## VIBR

### opis

Wibroizolatory gumowe przeznaczone do montażu wraz ze stopami typu MFR. Komplet zawiera 4 sztuki.

### wymiary

Typ	nr katalogowy
VIBR 280	28000023
VIBR 315	28000024
VIBR 355	28000025
VIBR 400	28000026
VIBR 450	28000027
VIBR 500	28000028
VIBR 560	28000029
VIBR 630	28000030
VIBR 710	28000031
VIBR 800	28000032
VIBR 900	28000033