

Cena:

1 220,00 zł

Opis:

Kominek o trapezowej podstawie, dedykowany dla małych i średnich domów. Duża wizja ognia przy stosunkowo niewielkiej mocy i zmniejszonych gabarytach.

Wysyłka paletowa

przelew - 60,00 zł

za pobraniem - 100,00 zł

Realizacja w ciągu

7 dni



## Dane techniczne

### PARAMETRY OGÓLNE:

Pole czynne kratki (cm <sup>2</sup> )	≥ 500
Moc nominalna (kW)	10,0
Zakres mocy grzewczej (kW)	6.0 - 13.0
Sprawność cieplna (%)	62,0
Średnica wylotu spalin (mm)	180
Przeznaczony do rekuperacji	Nie
Rodzaj paliwa	dopuszczalny brykiet węgla brunatnego, zalecane sezonowane drewno liściaste
Waga (kg)	91,0
Emisja CO (przy 13% O <sub>2</sub> ) ≤ podawana w %	0,61

Temperatura spalin (°C)	352,0
Max długość polan (cm)	33
Emisja pyłków (pył) (mg/Nm <sup>3</sup> )	99,7
Zgodność z normą BImSchV 2	Nie
Minimalne wymagane pole czynne kratki wylotowych (cm <sup>2</sup> )	≥700
Minimalne wymagane pole czynne kratki wlotowych (cm <sup>2</sup> )	≥500
Rodzaj przeszklenia	proste
Otwieranie drzwi	w lewo
Materiał wykonania	żeliwo
Szerokość (cm)	60,00
Wysokość (cm)	62,20
Głębokość (cm)	33,40
Dolot powietrza	Nie
Wyłożenie komory spalania	Nie
Popielnik	Tak
Ozdobna szyba typu glass	Nie

## Zalety

---

### MAKSYMALNE WYKORZYSTANIE ENERGII

Maksymalne wykorzystanie ciepła dzięki gęsto rozmieszczonym radiatorom oraz ściankom paleniska wykonanym z wysokiej jakości żeliwa o grubości 8 mm.

Dopalenie cząstek opału dzięki deflektorowi, który wydłuża drogę spalin.

Zwiększona wydajność pracy wkładu poprzez manualną regulację ciągu komina przy użyciu wbudowanego szybra.

Ręczna kontrola nad procesem spalania realizowana poprzez przesuwkę popielnika.

## BEZPIECZEŃSTWO NA NAJWYŻSZYM POZIOMIE

Klasyczny front wkładu wyposażony w ceramikę żaroodporną wytrzymałą temperaturę do 800°C.

Ozdobny płatek ułatwia utrzymanie czystości użytkowania oraz zabezpiecza przed wypadaniem drewna.

## WYGODNE UŻYTKOWANIE

System zimnej klamki ograniczający ryzyko oparzenia się, dzięki możliwości jej zdjęcia podczas palenia.

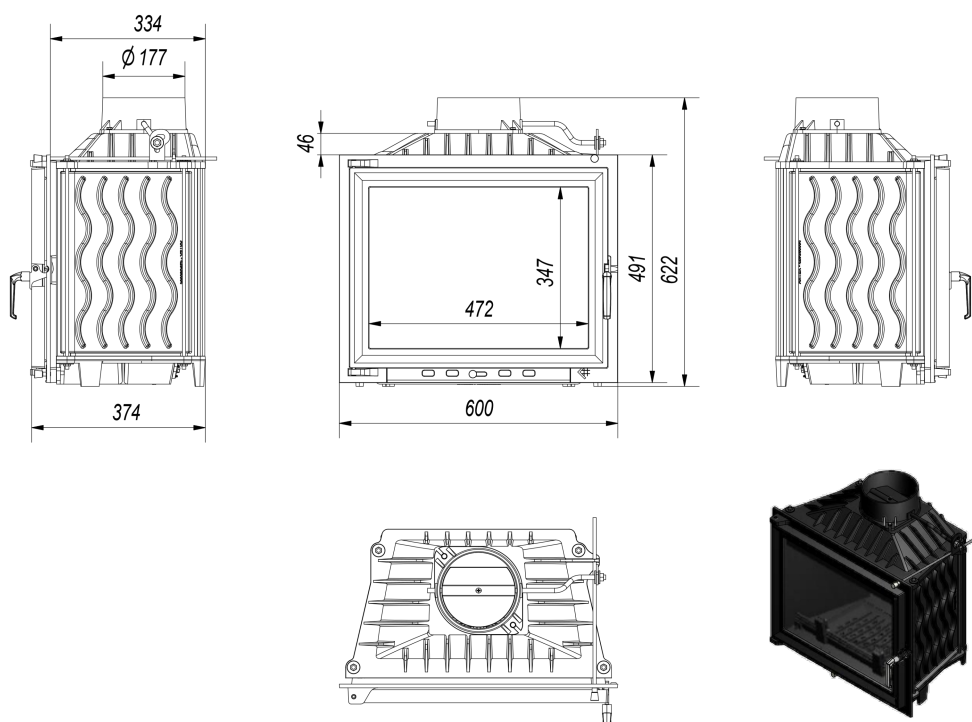
Szuflada/pojemnik na popiół, w których gromadzą się pozostałości po spalonym drewnie oraz ruchomy ruszt, ułatwiający usunięcie popiołu.

Ograniczenie osadzania sadzy dzięki systemowi czystej szyby (kierownica powietrza).

Gwarancja 5 lat.

## Rysunek techniczny

---



## Opcje dodatkowe

---



### ANTEK 10

Kominiek o trapezowej podstawie, dedykowany dla małych i średnich domów. Duża wizja ognia przy stosunkowo niewielkiej mocy i zmniejszonych

1 220,00 zł

gabarytach.



### ANTEK 10

Kominek o trapezowej podstawie, dedykowany dla małych i średnich domów. Duża wizja ognia przy stosunkowo niewielkiej mocy i zmniejszonych gabarytach.

1 220,00 zł



### ANTEK 10

Kominek o trapezowej podstawie, dedykowany dla małych i średnich domów. Duża wizja ognia przy stosunkowo niewielkiej mocy i zmniejszonych gabarytach.

1 220,00 zł



### ANTEK 10

Kominek o trapezowej podstawie, dedykowany dla małych i średnich domów. Duża wizja ognia przy stosunkowo niewielkiej mocy i zmniejszonych gabarytach.

1 220,00 zł

## Gwarancja

---

Wszystkie produkty dostępne na [www.kratki.com](http://www.kratki.com) są fabrycznie nowe, wolne od wad fizycznych i prawnych oraz zostały legalnie wprowadzone na rynek polski. Producent udziela 5 lat gwarancji od momentu zakupu wkładu na jego sprawne działanie. Ruszt i uszczelnienia kominka objęte są gwarancją na okres 1 roku od momentu zakupu wkładu. Gwarancją nie jest objęta: ceramika żaroodporna. Zastosowanie wkładu kominkowego, sposób podłączenia do komina oraz warunki eksploatacji muszą być zgodne z instrukcją obsługi.

## Zwrot

---

Klient będący Konsumentem, który zawarł Umowę sprzedaży, może w terminie 14 dni odstąpić od niej bez podawania przyczyny. Bieg terminu na odstąpienie od Umowy sprzedaży rozpoczyna się od chwili objęcia Towaru w posiadanie przez Klienta lub wskazaną przez niego osobę trzecią inną niż przewoźnik. Oświadczenie można złożyć na formularzu, którego wzór został zamieszczony przez Sprzedawcę na Stronie Internetowej Sklepu pod adresem: **formularz odstąpienia**.



Kratki.pl Marek Bal  
ul. W. Gombrowicza 4  
26-660 Wsola/Jedlińsk

[www.kratki.pl](http://www.kratki.pl)  
tel. 48 340 10 00

Data publikacji:  
08.09.2016

# ANTEK 10 DECO

ANTEK/DECO

Cena:

1 500,00 zł

Opis:

Kominek o trapezowej podstawie, dedykowany dla małych i średnich domów. Duża wizja ognia przy stosunkowo niewielkiej mocy i zmniejszonych gabarytach.

Wysyłka paletowa

przelew - 60,00 zł

za pobraniem - 100,00 zł

Realizacja w ciągu

2 dni



## Dane techniczne

### PARAMETRY OGÓLNE:

Pole czynne kratki (cm <sup>2</sup> )	≥ 500
Moc nominalna (kW)	10,0
Zakres mocy grzewczej (kW)	6.0 - 13.0
Sprawność cieplna (%)	62,0
Średnica wylotu spalin (mm)	180
Przeznaczony do rekuperacji	Nie
Rodzaj paliwa	dopuszczalny brykiet węgla brunatnego, zalecane sezonowane drewno liściaste
Waga (kg)	91,0
Emisja CO (przy 13% O <sub>2</sub> ) ≤ podawana w %	0,61

Temperatura spalin (°C)	352,0
Max długość polan (cm)	33
Emisja pyłków (pył) (mg/Nm <sup>3</sup> )	99,7
Zgodność z normą BImSchV 2	Nie
Minimalne wymagane pole czynne kratak wylotowych (cm <sup>2</sup> )	≥700
Minimalne wymagane pole czynne kratak wlotowych (cm <sup>2</sup> )	≥500
Rodzaj przeszklenia	proste
Otwieranie drzwi	w lewo
Materiał wykonania	stal, żeliwo
Szerokość (cm)	59,70
Wysokość (cm)	62,20
Głębokość (cm)	35,50
Dolot powietrza	Nie
Wyłożenie komory spalania	Nie
Popielnik	Tak
Ozdobna szyba typu glass	Tak

## Zalety

---

### MAKSYMALNE WYKORZYSTANIE ENERGII

Maksymalne wykorzystanie ciepła dzięki gęsto rozmieszczonym radiatorom oraz ściankom paleniska wykonanym z wysokiej jakości żeliwa o grubości 8 mm.

Dopalenie cząstek opału dzięki deflektorowi, który wydłuża drogę spalin.

Zwiększona wydajność pracy wkładu poprzez manualną regulację ciągu komina przy użyciu wbudowanego szybra.

Ręczna kontrola nad procesem spalania realizowana poprzez przesuwkę popielnika.

## **BEZPIECZEŃSTWO NA NAJWYŻSZYM POZIOMIE**

Front wkładu wyposażony w ceramikę żaroodporną wytrzymująca temperaturę do 800°C.

Ozdobny płatek ułatwia utrzymanie czystości użytkowania oraz zabezpiecza przed wypadaniem drewna.

## **WYGODNE UŻYTKOWANIE**

System zimnej klamki ograniczający ryzyko oparzenia się, dzięki możliwości jej zdjęcia podczas palenia.

Szuflada/pojemnik na popiół, w których gromadzą się pozostałości po spalonym drewnie oraz ruchomy ruszt, ułatwiający usunięcie popiołu.

Ograniczenie osadzania sadzy dzięki systemowi czystej szyby (kierownica powietrza).

Elegancka i wygodna klamka.

## **NOWOCZESNY DESIGN**

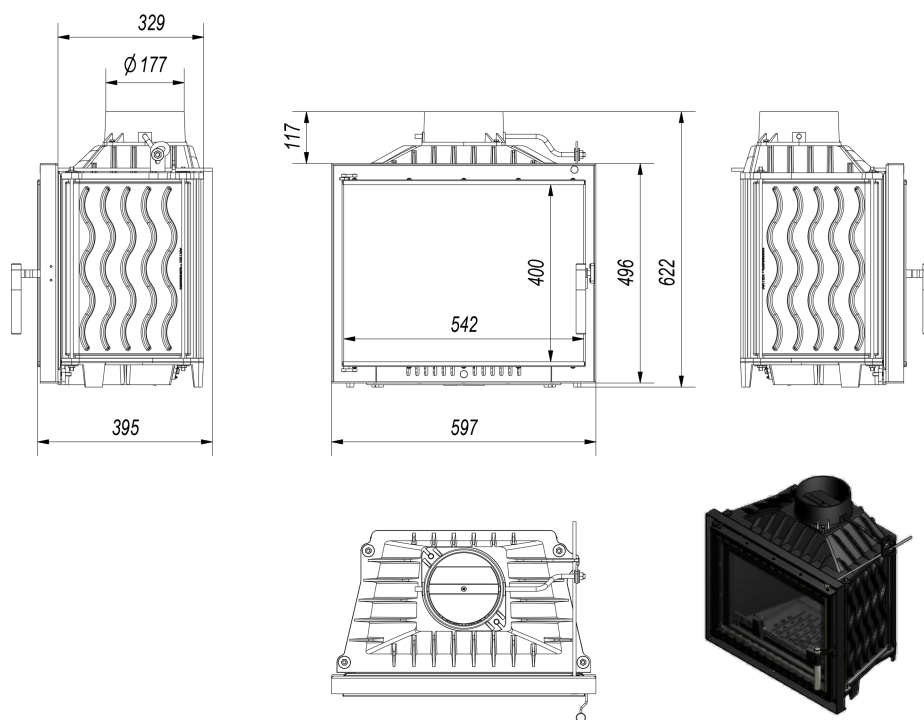
Front wkładu wykonany ze stali przeznaczonej do pracy w podwyższonych temperaturach.

Dekoracyjna szyba typu glass wytrzymująca temperaturę do 800°C, która nadaje kominkowi nowoczesny i elegancki wygląd, optycznie powiększa front wkładu.

Gwarancja 5 lat.

# Rysunek techniczny

---



## Opcje dodatkowe

---



### ANTEK 10 DECO

1 500,00 zł

Kominek o trapezowej podstawie, dedykowany dla małych i średnich domów. Duża wizja ognia przy stosunkowo niewielkiej mocy i zmniejszonych gabarytach.



### ANTEK 10 DECO

1 500,00 zł

Kominek o trapezowej podstawie, dedykowany dla małych i średnich domów. Duża wizja ognia przy stosunkowo niewielkiej mocy i zmniejszonych gabarytach.



### ANTEK 10 DECO

1 500,00 zł

Kominek o trapezowej podstawie, dedykowany dla małych i średnich domów. Duża wizja ognia przy stosunkowo niewielkiej mocy i zmniejszonych gabarytach.

## Gwarancja

---

Wszystkie produkty dostępne na [www.kratki.com](http://www.kratki.com) są fabrycznie nowe, wolne od wad fizycznych i



prawnych oraz zostały legalnie wprowadzone na rynek polski. Producent udziela 5 lat gwarancji od momentu zakupu wkładu na jego sprawne działanie. Ruszt i uszczelnienia kominka objęte są gwarancją na okres 1 roku od momentu zakupu wkładu. Gwarancją nie jest objęta: ceramika żaroodporna. Zastosowanie wkładu kominkowego, sposób podłączenia do komina oraz warunki eksploatacji muszą być zgodne z instrukcją obsługi.

## Zwrot

---

Klient będący Konsumentem, który zawarł Umowę sprzedaży, może w terminie 14 dni odstąpić od niej bez podawania przyczyny. Bieg terminu na odstąpienie od Umowy sprzedaży rozpoczyna się od chwili objęcia Towaru w posiadanie przez Klienta lub wskazaną przez niego osobę trzecią inną niż przewoźnik. Oświadczenie można złożyć na formularzu, którego wzór został zamieszczony przez Sprzedawcę na Stronie Internetowej Sklepu pod adresem: **formularz odstąpienia**.



**Kratki.pl Marek Bal**  
ul. W. Gombrowicza 4  
26-660 Wsola/Jedlińsk

**www.kratki.pl**  
tel. 48 340 10 00

Data publikacji:  
11.08.2016