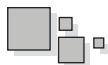
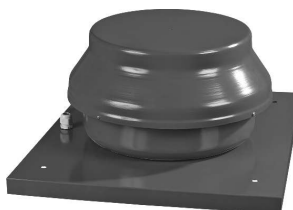
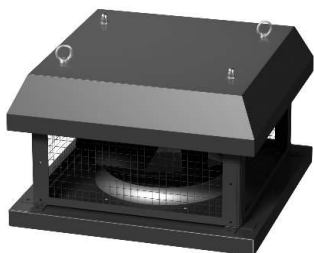


WENTYLATORY DACHOWE

SERIE VENTS VKV; VKH; VKV EC; VKH EC;
VKMK; VKMKp; VOK; VOK1



SPIS TREŚCI

1. Przeznaczenie	str. 3
2. Komplet dostawy	str. 3
3. Struktura oznaczeń umownych	str. 4
4. Podstawowe charakterystyki techniczne	str. 5
5. Konstrukcja wentylatorów	str. 10
6. Wymogi bezpieczeństwa	str. 11
7. Wskazówki montażowe i eksploatacyjne	str. 12
8. Pod ³ czenie do sieci elektrycznej	str. 16
9. Zasady przechowywania	str. 27
10. Obs ³ uga techniczna	str. 38
11. Gwarancje producenta	str. 31
12. Protokó ³ odbioru	str. 32
13. Karta gwarancyjna	str. 32

PRZEZNACZENIE

Wentylatory dachowe VENTS VKV, VKH, VKV EC, VKH EC, VKMK, VKMKp, VOK, VOK1 w obudowie metalowej o średnicy otworu wlotowego od 220 do 500 mm (od 250 do 560 mm dla VKV EC oraz VKH EC), zwane dalej wentylatorami, s¹ przeznaczone do systemów wentylacyjnych w budynkach o przeznaczeniu przemysłowym, basenach, wielomieszkańczych budynkach, biurach, szpitalach, restauracjach itp., ogrzewanych w zimie.

Powietrze przepompowywane wentylatorem nie powinno zawierać kurzu, twardych domieszek, lepkich substancji, a także materiałów włóknistych.

Temperatura otaczającego powietrza nie powinna przekraczać wartości wskazanych w tabelach 5; 7; 9; 10.

Wentylator montowany jest pionowo w szybie wylotowym kanału wentylacyjnego tylko do wentylacji wywiewnej.

Wentylator jest obliczony na długotrwałą pracę bez odciążenia od sieci elektrycznej.

Stopień ochrony przed dostępem do części niebezpiecznych oraz przenikaniem wody jest zgodny z IPX4.

KOMPLET DOSTAWY

wentylator - 1 szt.
metryka;
opakowanie.



STRUKTURA OZNACZEŃ UMOWNYCH

Struktura oznaczeń umownych wentylatorów VKV, VKH, VOK.

XXX X X XXX

Ørednica wirnika (mm):

200; 220; 225; 250; 280; 300;
310; 350; 355; 400; 450; 500

E - jednofazowa;
D - trójfazowa

Ilość biegunów silnika elektrycznego:

2, 4, 6.

Nazwa wentylatora:

VKV - wentylator dachowy odśrodkowy o pionowym wylocie powietrza.

VKH - wentylator dachowy odśrodkowy o poziomym wylocie powietrza.

VOK - wentylator dachowy osiowy o poziomym wylocie powietrza.

Struktura oznaczeń umownych wentylatorów VKV EC, VKH EC

XXX XXX XX

Typ silnika elektrycznego:

EC - elektronicznie komutowany

Ørednica wirnika (mm):

250; 280; 310; 355; 400; 450; 500; 560

Nazwa wentylatora:

VKV - wentylator dachowy odśrodkowy o pionowym wylocie powietrza.

VKH - wentylator dachowy odśrodkowy o poziomym wylocie powietrza.

Struktura oznaczeń umownych wentylatorów VKMK, VKMKp, VOK1

XXX XXX

Ørednica wirnika (mm):

150; 200; 250; 315

Oznaczenie wentylatorów:

VKMK - wentylator dachowy odœrodkowy z okr¹g³¹ pokryw¹

VKMKp - wentylator dachowy odœrodkowy z okr¹g³¹ pokryw¹ i p³yt¹ w podstawie

VOK1 - wentylator dachowy osiowy z okr¹g³¹ pokryw¹

Przyk³ad oznaczenia:

VKV 2E 280 - wentylator dachowy odœrodkowy o pionowym wylocie powietrza, z dwubiegunowym jednofazowym silnikiem elektrycznym z wirnikiem Ø280 mm.

VKV 280 EC - wentylator dachowy odœrodkowy o pionowym wylocie oraz silnikiem elektrycznym EC z wirnikiem Ø280 mm.

VKH 4E 310 - wentylator dachowy odœrodkowy o poziomym wylocie powietrza i czterobiegunowym jednofazowym silnikiem elektrycznym z wirnikiem Ø310 mm.

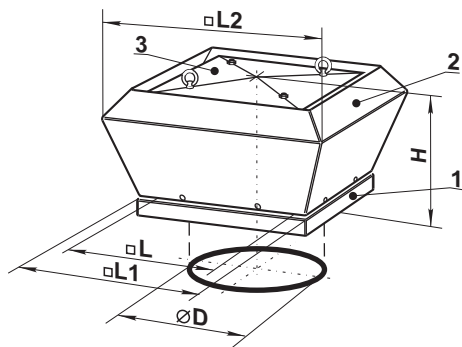
VKMK 200 - wentylator dachowy odœrodkowy z króœcem wlotowym Ø200 mm.

VKMKp 150 - wentylator dachowy odœrodkowy z p³yt¹ w podstawie oraz króœcem wlotowym Ø150 mm.

PODSTAWOWE CHARAKTERYSTYKI TECHNICZNE

Oznaczenie wentylatorów, ich parametry i wymiary kojarzone s¹ podane w tabelach 1; 2; 3; 4; 5; 6; 7; 8; 9; 10 oraz na rysunkach 1; 2; 3; 4.

VKV, VKV EC



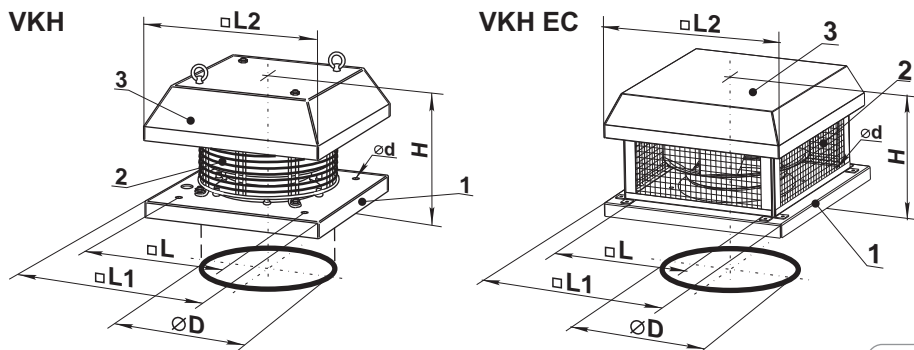
Rysunek 1

Typ wentylatora	Wymiary (mm)					Masa (kg)
	ØD	H	L	L1	L2	
VKV 2E 220	245	275	245	338	460	8,9
VKV 2E 225	210	275	245	338	460	9,6
VKV 2E 250	286	275	330	400	520	12,0
VKV 2E 280	286	275	330	400	520	12,7
VKV 4E 310	286	330	330	438	560	17,8
VKV 4D 310	286	330	330	438	560	17,8
VKV 4E 355	438	420	450	598	783	22,0
VKV 4D 355	438	420	450	598	783	22,0
VKV 4E 400	438	420	450	598	783	27,5
VKV 4D 400	438	420	450	598	783	27,5
VKV 4E 450	438	454	450	668	872	30,0
VKV 4D 450	438	454	450	668	872	30,0
VKV 6E 500	438	454	450	668	872	33,8

Tabela 1

Typ wentylatora	Wymiary (mm)					Masa (kg)
	ØD	H	L	L1	L2	
VKV 250 EC	285	320	330	435	528	16
VKV 280 EC	285	327	330	435	557	18
VKV 310 EC	285	327	330	435	557	21
VKV 355 EC	438	387	450	595	708	38
VKV 400 EC	438	387	450	595	708	82
VKV 450 EC	438	464	535	665	898	84
VKV 500 EC	438	464	535	665	898	88
VKV 560 EC	605	560	750	940	1150	98

Tabela 2



Rysunek 2

Typ wentylatora	Wymiary (mm)						Masa (kg)
	ØD	ød	H	L	L1	L2	
VKH 2E 220	245	10	228	245	338	338	6,9
VKH 2E 225	210	10	228	245	338	338	7,1
VKH 2E 250	286	10	265	330	400	365	10,1
VKH 2E 280	286	10	265	330	400	365	10,2
VKH 4E 310	286	10	300	330	438	400	10,2
VKH 4D 310	286	10	300	330	438	400	10,2
VKH 4E 355	438	12	348	450	598	550	15,6
VKH 4D 355	438	12	325	450	598	550	15,6
VKH 4E 400	438	12	348	450	598	550	21,0
VKH 4D 400	438	12	348	450	598	550	22,0
VKH 4E 450	438	12	400	450	668	640	22,7
VKH 4D 450	438	12	400	450	668	640	22,7
VKH 6E 500	438	12	465	450	668	640	26,6

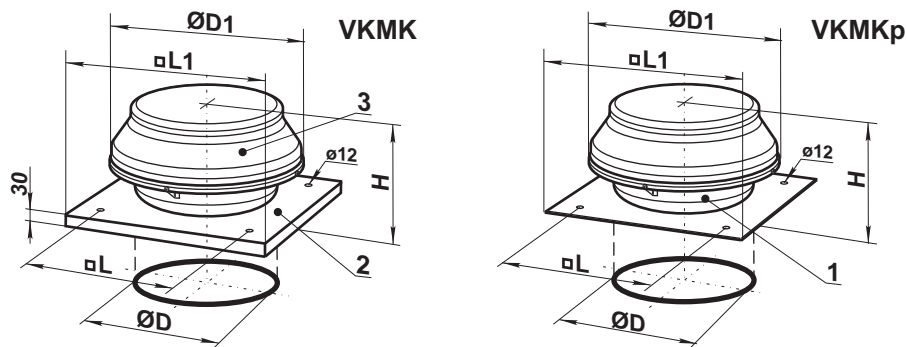
Tabela 3

Typ wentylatora	Wymiary (mm)						Masa (kg)
	ØD	ød	H	L	L1	L2	
VKH 250 EC	285	11	289	330	435	411	16
VKH 280 EC	285	11	264	330	435	431	17
VKH 310 EC	285	11	272	330	435	431	19
VKH 355 EC	438	11	326	450	595	558	32
VKH 400 EC	438	11	357	450	595	558	75
VKH 450 EC	438	11	407	535	665	637	80
VKH 500 EC	438	11	437	535	665	637	84
VKH 560 EC	605	14	487	750	940	912	95

Tabela 4

Typ wentylatora	Prąd pobierany, A	Moc pobierana, W	Napięcie zasilające, V/50Hz	Temperatura maksymalna przepływającego powietrza (°C)
VKV/VKH 2E 220	0,38	85	230	-25 +55
VKV/VKH 2E 225	0,6	135	230	-25 +55
VKV/VKH 2E 250	0,7	155	230	-25 +50
VKV/VKH 2E 280	1,0	225	230	-25 +50
VKV/VKH 4E 310	0,54	120	230	-25 +85
VKV/VKH 4D 310	0,32	110	400	-25 +65
VKV/VKH 4E 355	1,12	245	230	-25 +50
VKV/VKH 4D 355	0,52	170	400	-25 +70
VKV/VKH 4E 400	2,4	480	230	-25 +80
VKV/VKH 4D 400	0,7	385	400Y	-25 +60
VKV/VKH 4E 450	3,1	640	230	-25 +50
VKV/VKH 4D 450	0,82	470	400Y	-25 +50
VKV/VKH 4D 500	1,82	385	230	-25 +50

Tabela 5



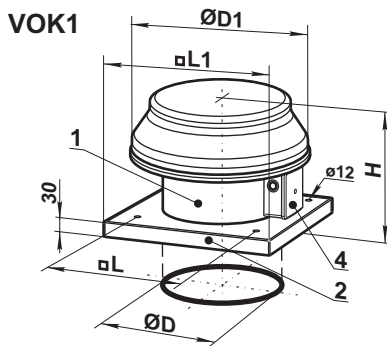
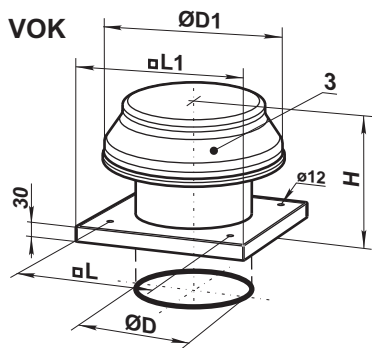
Rysunek 3

Typ wentylatora	Wymiary (mm)					Masa (kg)
	ØD	ØD1	H	L	L1	
VKMK 150	149	400	230	330	440	7,2
VKMK 200	198	400	250	330	440	8,1
VKMK 250	248	400	249	450	590	10,1
VKMK 315	315	500	269	450	590	10,1
VKMKp 150	149	400	230	330	440	8,2
VKMKp 200	198	400	250	330	440	9,3
VKMKp 250	248	400	249	450	590	12,3
VKMKp 315	315	500	269	450	590	12,2

Tabela 6

Typ wentylatora	Prąd pobierany, A	Moc pobierana, W	Napięcie zasilające, V/50Hz	Temperatura maksymalna przepływającego powietrza (°C)
VKV/VKH 250 EC	3	485	1~ 220-277	-25 +60
VKV/VKH 280 EC	2,8	455	1~ 220-277	-25 +40
VKV/VKH 310 EC	3,1	480	1~ 220-277	-25 +60
VKV/VKH 355 EC	1,5	940	3~ 380-480	-25 +60
VKV/VKH 400 EC	1,3	770	3~ 380-480	-25 +60
VKV/VKH 450 EC	1,6	1010	3~ 380-480	-25 +60
VKV/VKH 500 EC	4,3	2700	3~ 380-480	-25 +60
VKV/VKH 560 EC	3,6	2300	3~ 380-480	-25 +60

Tabela 7



Rysunek 4

Typ wentylatora	Wymiary (mm)					Masa (kg)
	ØD	ØD1	H	L	L1	
VOK 2E 200	207	341	220	245	410	4,3
VOK 2E 250	262	401	250	330	460	6,5
VOK 4E 250	262	401	250	330	460	6,5
VOK 2E 300	312	401	260	450	560	8,7
VOK 4E 300	312	401	260	450	560	8,7
VOK 4E 350	362	500	260	535	630	10,9
VOK1 200	207	341	220	245	410	4,9
VOK1 250	262	401	250	330	460	6,8
VOK1 315	312	500	260	450	560	9,2

Tabela 8

Typ wentylatora	Prąd pobierany, A	Moc pobierana, W	Napięcie zasilające, V/50-60Hz	Temperatura maksymalna przepływającego powietrza (°C)
VKMK/VKMKp 150	0,43	98	230	-25 +55
VKMK/VKMKp 200	0,67	154	230	-25 +55
VKMK/VKMKp 250	0,85	194	230	-25 +50
VKMK/VKMKp 315	1,34	296	230	-25 +45

Tabela 9

Typ wentylatora	Prąd pobierany, A	Moc pobierana, W	Napięcie zasilające, V/50Hz	Temperatura maksymalna przepływającego powietrza (°C)
VOK 2E 200	0,26	55	230	-30 +60
VOK 2E 250	0,4	80	230	-30 +60
VOK 4E 250	0,22	50	230	-30 +60
VOK 2E 300	0,66	145	230	-30 +60
VOK 4E 300	0,35	75	230	-30 +60
VOK 4E 350	0,65	140	230	-30 +60
VOK1 200	0,28	43	230	-25 +50
VOK1 250	0,48	68	230	-25 +50
VOK1 315	0,75	110	230	-25 +50

Tabela 10

KONSTRUKCJA WENTYLATORA

Wentylator dachowy odśrodkowy VKV/VKV EC (rys. 1) składa się z podstawki 1 z przymocowan¹ za pomoc¹ os³ony siatkowej podstaw¹ 2, do której mocuje się silnik elektryczny z wirnikiem. Wentylator VKV EC jest wyposażony w silnik elektryczny E. Do podstawki jest mocowana os³ona ochronna 2. Do postawy mocuje się pokrywa 3, która zabezpiecza silnik elektryczny przed opadami atmosferycznymi.

W górnej części obudowy jest zamocowana skrzynka zaciskowa do pod³czenia wentylatora do jednofazowej lub trójfazowej sieci elektrycznej oraz rozmieszczenia kondensatora grzejjego.

Wentylator dachowy odśrodkowy VKH/VKH EC (rys.2) składa się z podstawki 1 z przymocowan¹ za pomoc¹ os³ony siatkowej podstaw¹ 2, do której mocuje się silnik elektryczny z wirnikiem. Wentylator VKH EC jest wyposażony w silnik elektryczny E. Do postawy mocuje się pokrywa 3, która zabezpiecza silnik elektryczny przed opadami atmosferycznymi.

W górnej części obudowy jest zamocowana skrzynka zaciskowa do podłączenia wentylatora do jednofazowej lub trójfazowej sieci elektrycznej oraz rozmieszczenia kondensatora grzejnego.

Wentylator dachowy odśrodkowy VKMK/VKMKp (rys. 3) składa się z obudowy 1 z kołnierzem 2 w postaci skrzynki.

Wewnątrz obudowy jest zamocowany silnik elektryczny z wirnikiem.

Do obudowy jest przymocowana pokrywa 3 za pośrednictwem łożysk samogwintujących.

W górnej części obudowy jest zamocowana skrzynka zaciskowa 4 do podłączenia wentylatora do jednofazowej lub trójfazowej sieci elektrycznej oraz rozmieszczenia kondensatora grzejnego.

Wentylator dachowy osiowy VOK/VOK1 (rys.4) składa się z obudowy 1 z kołnierzem 2 w postaci skrzynki (VKMK) lub pływki (VKMKp).

Wewnątrz obudowy jest zamocowany silnik elektryczny z wirnikiem.

Do obudowy jest przymocowana pokrywa 3 za pośrednictwem łożysk samogwintujących.

Do zewnętrznej części obudowy jest zamocowana skrzynka zaciskowa 4 do podłączenia wentylatora do jednofazowej lub trójfazowej sieci elektrycznej oraz rozmieszczenia kondensatora grzejnego.

WYMOGI BEZPIECZEŃSTWA

Wszystkie prace, związane z podłączeniem, regulowaniem, obsługą oraz naprawą wentylatora należy dokonywać wyłącznie przy odłączonym zasilaniu elektrycznym do wentylatora.

Podłączenie powinno być wykonane tylko przez wykwalifikowany personel posiadający uprawnienia do pracy na urządzeniach elektrycznych do 1000 V po szczegółowym zapoznaniu się z niniejszą instrukcją.

Zanim rozpocznie instalację, należy się upewnić, iż brak jest widocznych uszkodzeń wirnika, obudowy, kratek, a także w tym, że w części zewnętrznej obudowy brak jest przedmiotów obcych, mogących uszkodzić łożyska wirnika.

Zabronione jest wykorzystanie wentylatora niezgodnie z przeznaczeniem oraz dokonanie jakichkolwiek modyfikacji i dopracowań.

Wyrób nie jest przeznaczony do korzystania z niego przez dzieci bądź osoby o obniżonych zdolnościach fizycznych, zmysłowych bądź umysłowych, lub w razie braku u nich doświadczenia życiowego albo wiedzy, jeżeli one nie przebywają pod kontrolą bądź nie przeszły instruktażu w zakresie korzystania z urządzenia przez osobę odpowiedzialną za ich bezpieczeństwo.

Przepompowywane powietrze nie powinno zawierać substancji łatwopalnych lub oparów, na przykład: alkoholu, benzyny itp.

Zasilanie wentylatorów odbywa się jednofazowym prądem przemiennym 230V/50-60Hz lub trójfazowym prądem przemiennym 400V/50Hz.

WSKAZÓWKI MONTAŻOWE I EKSPLOATACYJNE

Wentylator jest montowany na dachu bezpośrednio nad kanałem lub szybem wentylacyjnym.

Montaż i kolejność podłączenia są pokazane na rys. 5, 6, 7, 8, 9, 10.

Celem uniknięcia trafilania wody i cienia do kanału wentylacyjnego jest przewidziana możliwość montażu wentylatora na dodatkowe akcesorium - skrzynię dachową.


Przyłączenie wentylatora do kanału wentylacyjnego wykonuje się za pomocą kołnierza wpustowy mocowanego bezpośrednio do podstawy wentylatora.

Na podstawie obudowy wentylatorów są przewidziane otwory na śruby mocujące, pomocą których wentylator jest mocowany do nieruchomej równej powierzchni lub do skrzyni dachowej.

Skrzynia dachowa, kołnierz wpustowy i śruby mocujące nie wchodzi w skład kompletu dostawy i są kupowane przez nabywcę osobno.

Doprowadzenie zasilania odbywa się przez zewnętrzną skrzynkę zaciskową lub skrzynkę zaciskową wbudowaną w obudowę silnika elektrycznego.

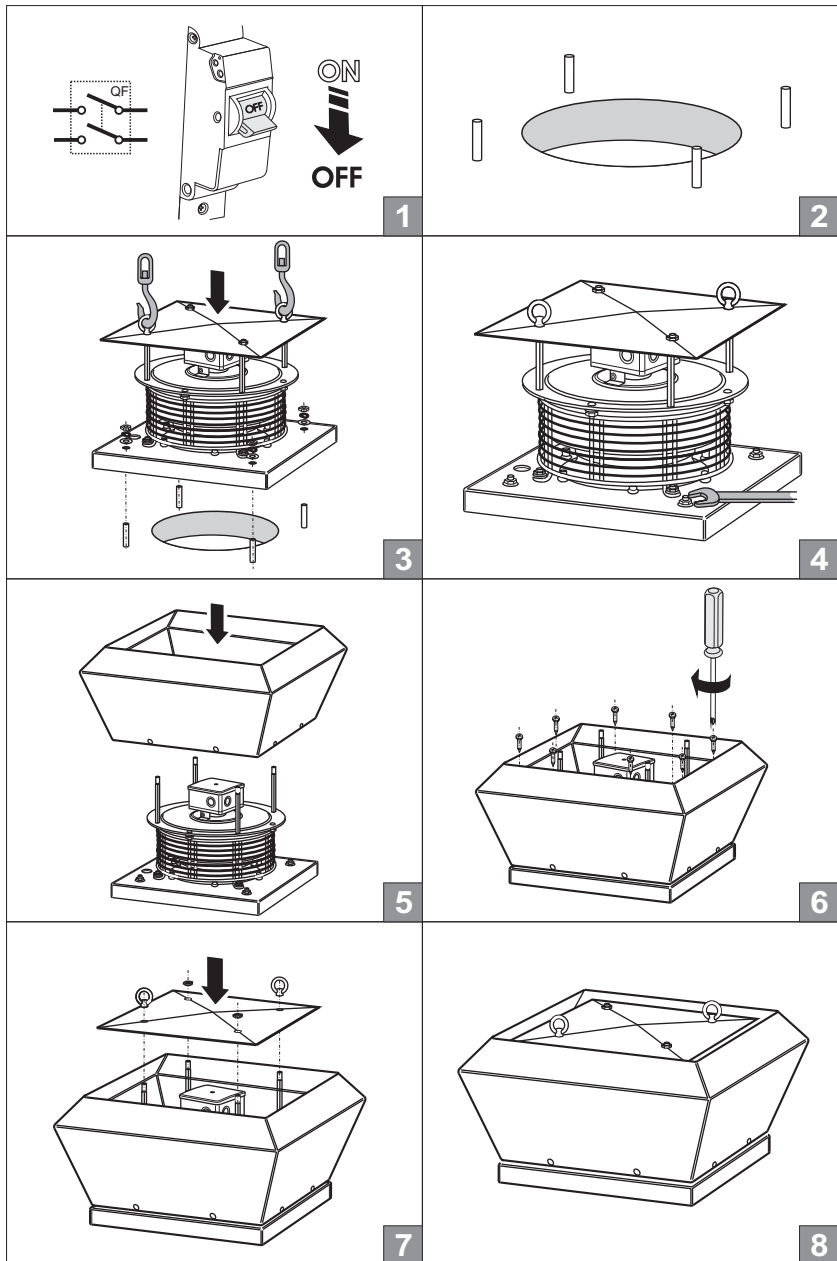
O ile wentylator pod względem zabezpieczenia przed porażeniem prądem elektrycznym należy do 1. klasy, on powinien być pewnie uziemiony:

Zacisk  powinien być podłączony do ochronnego obwodu uziemionego.

Konstrukcja wentylatorów ciągle ulega udoskonaleniu, więc niektóre modele mogą różnić się od opisanych w niniejszym podręczniku.

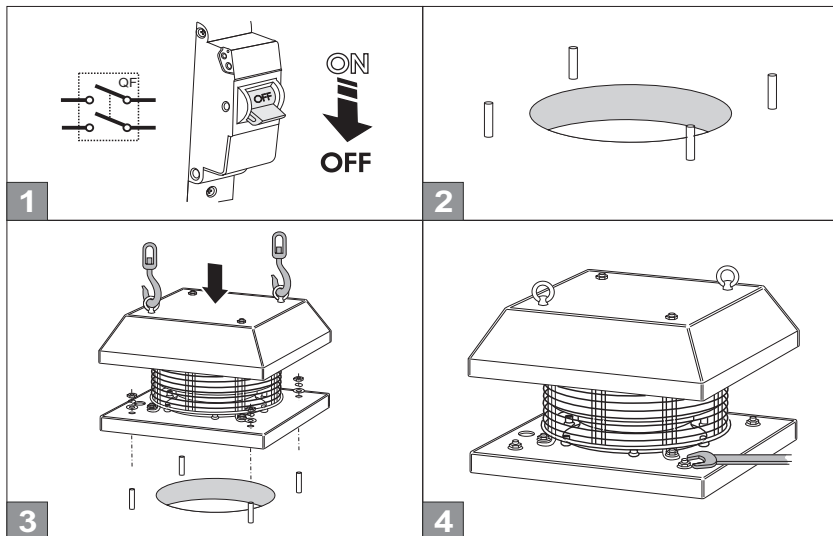
VKV, VKV EC

VKV, VKH, VKV EC, VKH EC, VKMK, VKMKp, VOK, VOK1



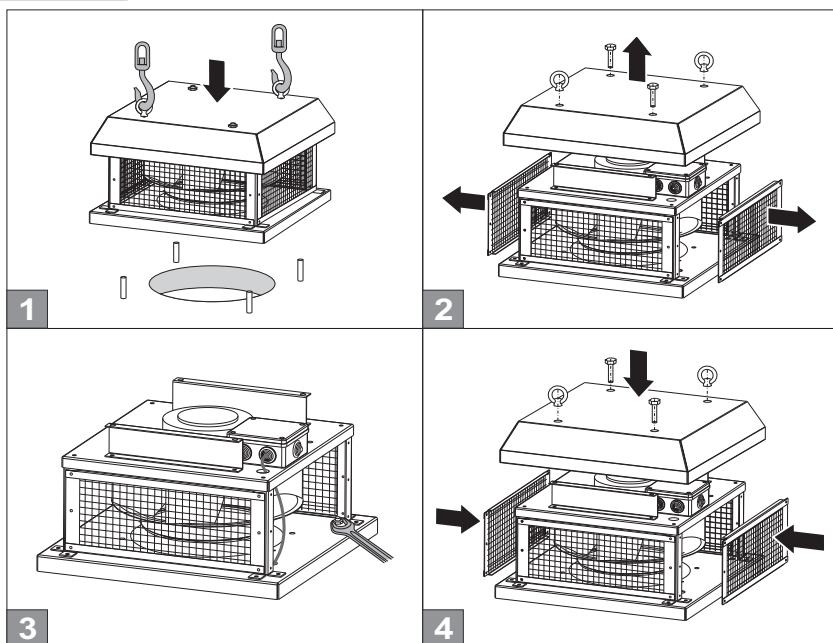
Rysunek 5

VKH



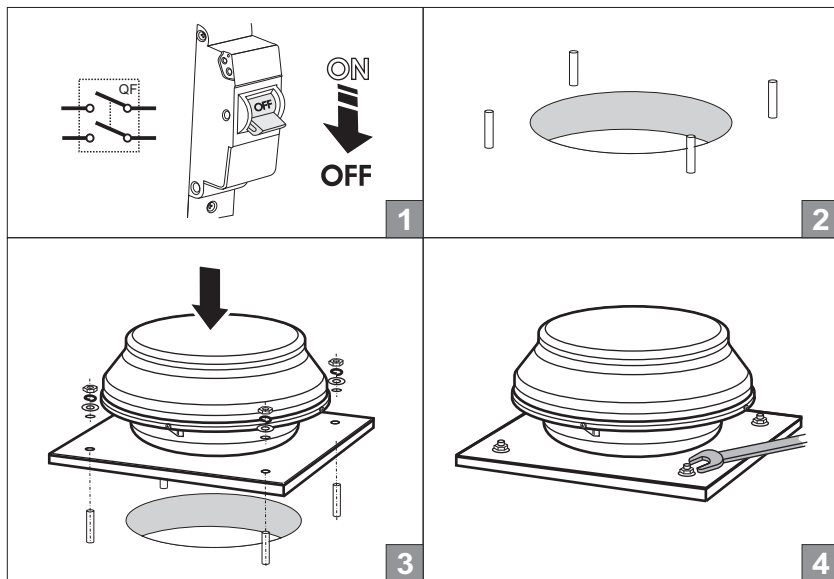
Rysunek 6

VKH EC



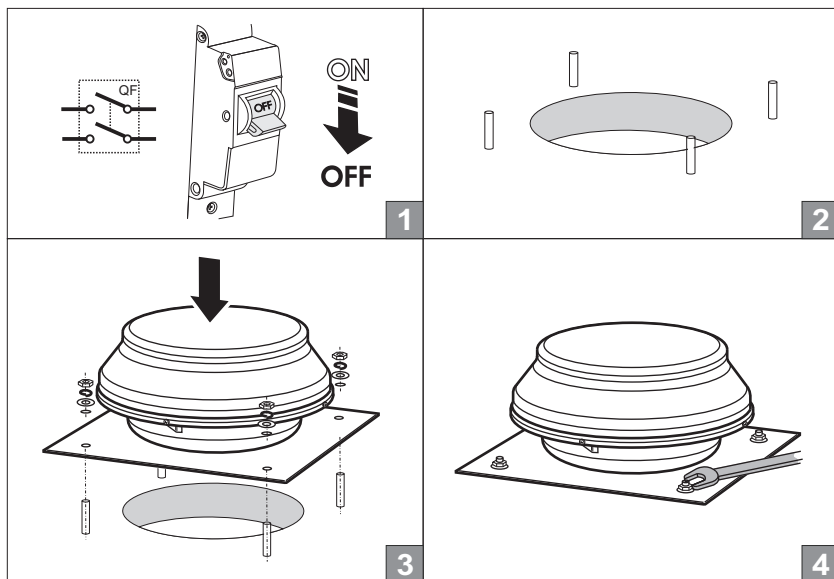
Rysunek 7

VKMK



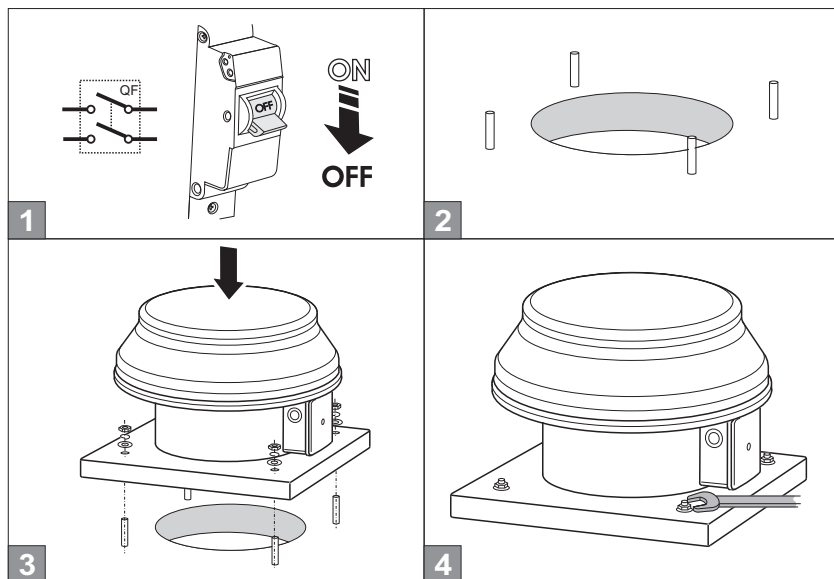
Rysunek 8

VKMKp



Rysunek 9

VOK, VOK1



Rysunek 10

PODŁĄCZENIE DO SIECI ELEKTRYCZNEJ

Przed wykonaniem jakichkolwiek prac z wentylatorem trzeba od³czyć od Źródła energii elektrycznej.

Pod³czenie do sieci powinien wykonywać wykwalifikowany elektryk.

Wartości znamionowe parametrów elektrycznych agregatu s¹ podane na naklejce fabryki producenta.

Wszelkie zmiany w wewnêtrznym pod³czeniu s¹ zabronione pod rygorem utraty uprawnieŃ z tytu³u gwarancji.

ZaleŹnie od typu wentylatora zasilanie jest wykonane napięciem zmiennym: jednofazowym 230V/50-60Hz lub trójfazowym 400V/50Hz.

Wentylator powinien byæ pod³czony za pomoc¹ przewodów izolowanych, trwa³ych odporny na nag³e zmiany temperatury (kable, przewody).

W przy³czu zewnêtrznym (230V/50-60Hz lub 400V/50Hz) powinien byæ zainstalowany wy³cznik automatyczny zintegrowany w stacjonarnej sieci elektroenergetycznej do przerywania wszystkich faz sieci.

Wy³cznik zewnêtrznym QF naleŹy rozmieszczaæ w taki sposób, aby by³ do niego w³ dostêp do operatywnego od³czenia wentylatora.

Pr¹d zadzia³ania zabezpieczenia powinien odpowiadaæ pr¹dowi pobieranemu przez wentylator.

Polecany prąd znamionowy wyłącznika automatycznego i przekrój przewodów dla różnych typów wentylatorów są podane w tabeli 11.

Podane przekroje przewodów są to wartości orientacyjne, które są zależne od maksymalnie dopuszczalnego nagrzania przewodu, materiału, izolacji oraz długości przewodu, zarówno jak sposobu jego układania w powietrzu, w rurach lub w ociepleniach.

Podłączenie wentylatorów wyposażonych w silniki EC powinno być wykonane do listwy zaciskowej, znajdując się w zewnętrznej lub zintegrowanej skrzynce zaciskowej silnika elektrycznego ściśle w zgodności ze schematem podłączenia elektrycznego i oznaczenia zacisków (rys.17 dla VKV/VKH 250...310 EC; rys.18 dla VKV/VKH 355...560 EC).

Naklejka z oznaczeniem zacisków znajduje się w środku skrzynki zaciskowej.

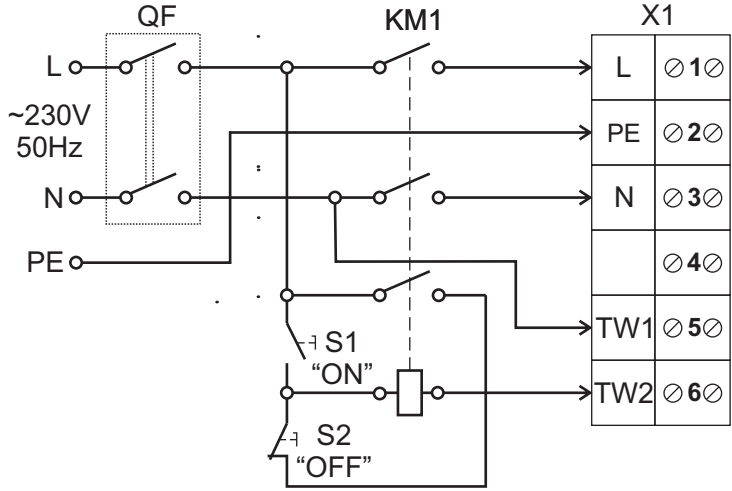
Przykład polecanego schematu podłączenia z wykorzystaniem osłony cieplnej silnika jest pokazany na rys. 11 (dla silnika jednofazowego) oraz na rys. 12 (dla silnika trójfazowego). Zaciski TW1, TW2 są zaciskami normalnie zamkniętego styku osłony cieplnej silnika.

Ten styk powinien być podłączony szeregowo do obwodu zasilającego cewki rozrusznika magnetycznego KM1, który uruchamia silnik po naciśnięciu przycisku S1.

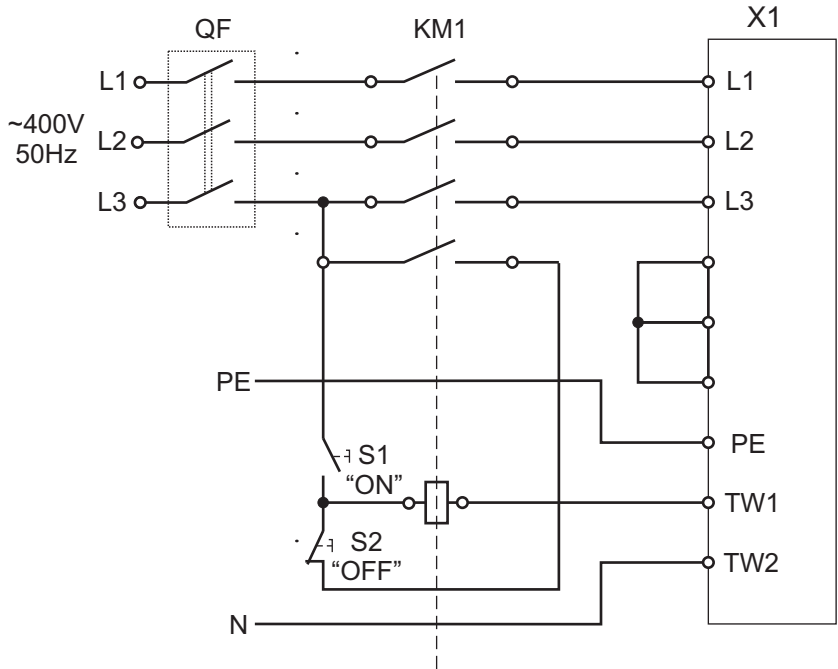
W przypadku przegrzania silnika styk przerywa się i odłącza cewkę rozrusznika, sprowadzając obwód do stanu bezprądowego i utyku silnika.

Wyłącznik automatyczny QF, rozrusznik magnetyczny KM1, przyciski sterowania S1 oraz S2 w komplet dostawy nie wchodzi i są instalowane przez nabywcę.

Typ wentylatora	Prąd znamionowy wyłącznika automatycznego, A	Polecany kabel, n x S, gdzie n- ilość żył, S przekrój (mm ²)
VKV/VKH 2E 220...250 VKV/VKH 4E 310	1	3x0,5
VKV/VKH 2E 280 VKV/VKH 4E 355	1,6	3x0,5
VKV/VKH 4E 400...450	4	3x1,0
VKV/VKH 6E 500	2,5	3x1,0
VKV/VKH 4D 310...450	1	5x0,5
VKV/VKH 250...310 EC	4	3x1,0
VKV/VKH 355...450 EC	2	5x0,75
VKV/VKH 500...560 EC	10	5x1,5
VKMK/VKMKp 150...250	1	3x0,5
VKMK/VKMKp 315	2	3x0,5
VOK 2E, 4E 200...350	1	3x0,5
VOK1 200...315	1	3x0,5

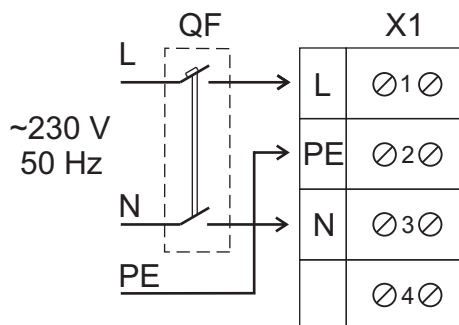


Rysunek 11



Rysunek 12

Schemat pod³czenia wentylatora VKV/VKH 2E 220; VKV/VKH 2E 225;
VKV/VKH 2E 250; VKV/VKH 2E 280, VKV/VKH 4E 310, VKV/VKH 4E 355



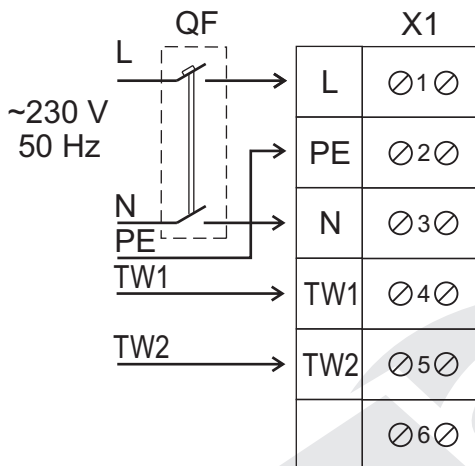
gdzie

QF wy³cznik automatyczny; (w komplet dostawy nie wchodzi);

X1 listwa zaciskowa

Rysunek 13

Schemat pod³czenia wentylatora VKV/VKH 4E 400; VKV/VKH 4E 450;
VKV/VKH 6E 500

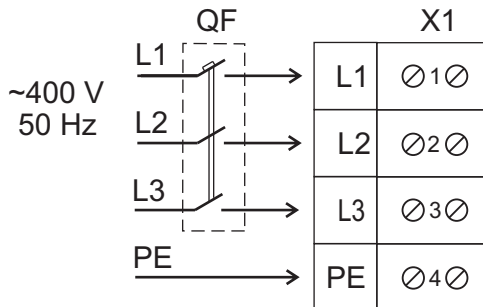


gdzie

QF wy³cznik automatyczny; (w komplet dostawy nie wchodzi);

X1 listwa zaciskowa

Rysunek 14

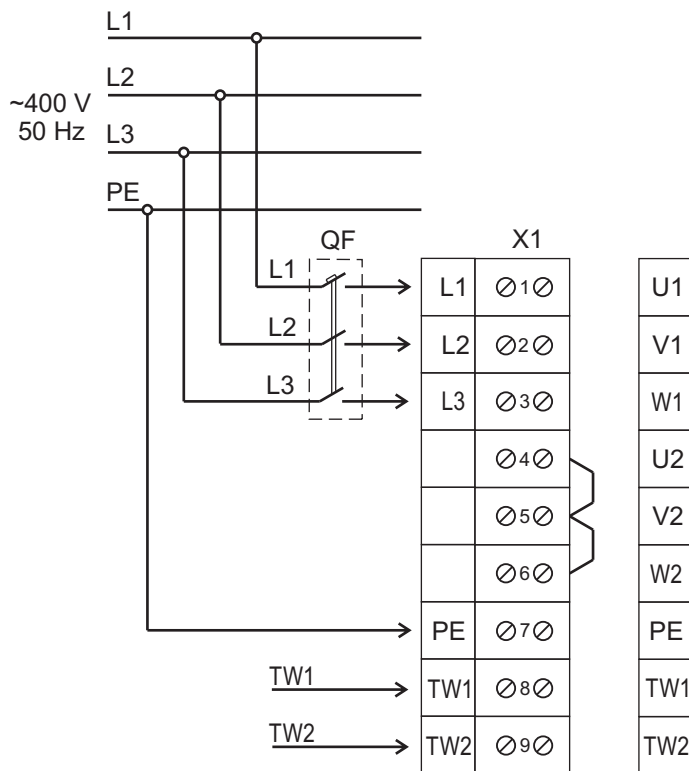
Schemat pod³1czenia wentylatora VKV/VKH 4D 310

gdzie

QF - wy³1cznik automatyczny; (w komplet dostawy nie wchodzi);

X1 listwa zaciskowa

Rysunek 15

Schemat pod³1czenia wentylatora VKV/VKH 4E 355; VKV/VKH 4D 400; VKV/VKH

gdzie

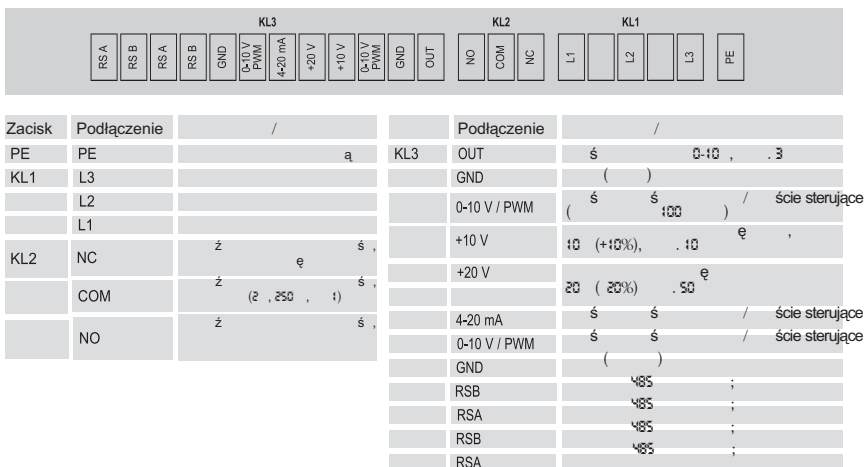
QF - wy³1cznik automatyczny; (w komplet dostawy nie wchodzi);

X1 listwa zaciskowa

Rysunek 16

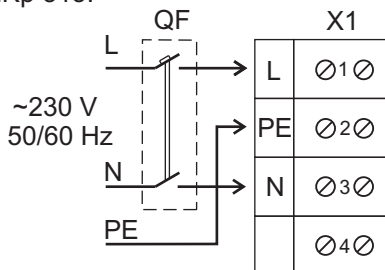
Schemat pod³czenia wentylatora VKV/VKH 250 EC; VKV/VKH 280 EC; VKV/VKH 310 EC

Rysunek 17

Schemat pod³czenia wentylatora VKV/VKH 355 EC, VKV/VKH 400 EC, VKV/VKH 450 EC, VKV/VKH 500 EC, VKV/VKH 560 EC.

Rysunek 18

Schemat pod³¹czenia wentylatora VKMK/VKMKp 150; VKMK/VKMKp 200; VKMK/VKMKp 250; VKMK/VKMKp 315.



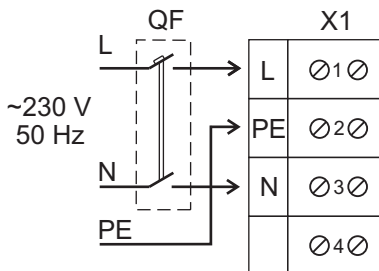
gdzie

QF - wy³¹cznik automatyczny; (w komplet dostawy nie wchodzi);

X1 listwa zaciskowa

Rysunek 19

Schemat pod³¹czenia wentylatora VOK 2E 200; VOK 2E 250; VOK 4E 250; VOK 2E VOK 4E 300; VOK 4E 350.



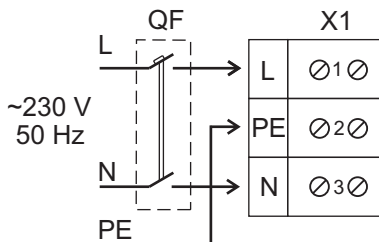
gdzie

QF - wy³¹cznik automatyczny; (w komplet dostawy nie wchodzi);

X1 listwa zaciskowa

Rysunek 20

Schemat pod³¹czenia wentylatora VOK1 200; VOK1 250; VOK1 315.



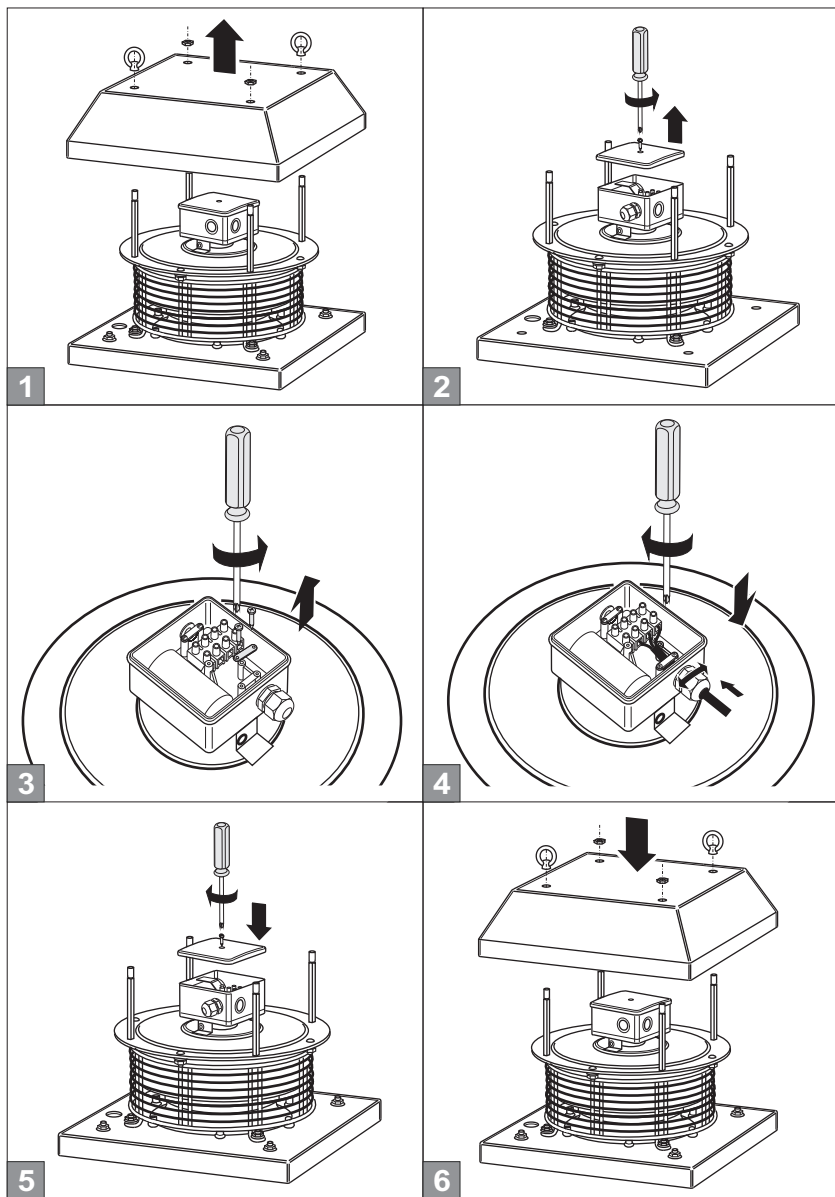
gdzie

QF - wy³¹cznik automatyczny; (w komplet dostawy nie wchodzi);

X1 listwa zaciskowa

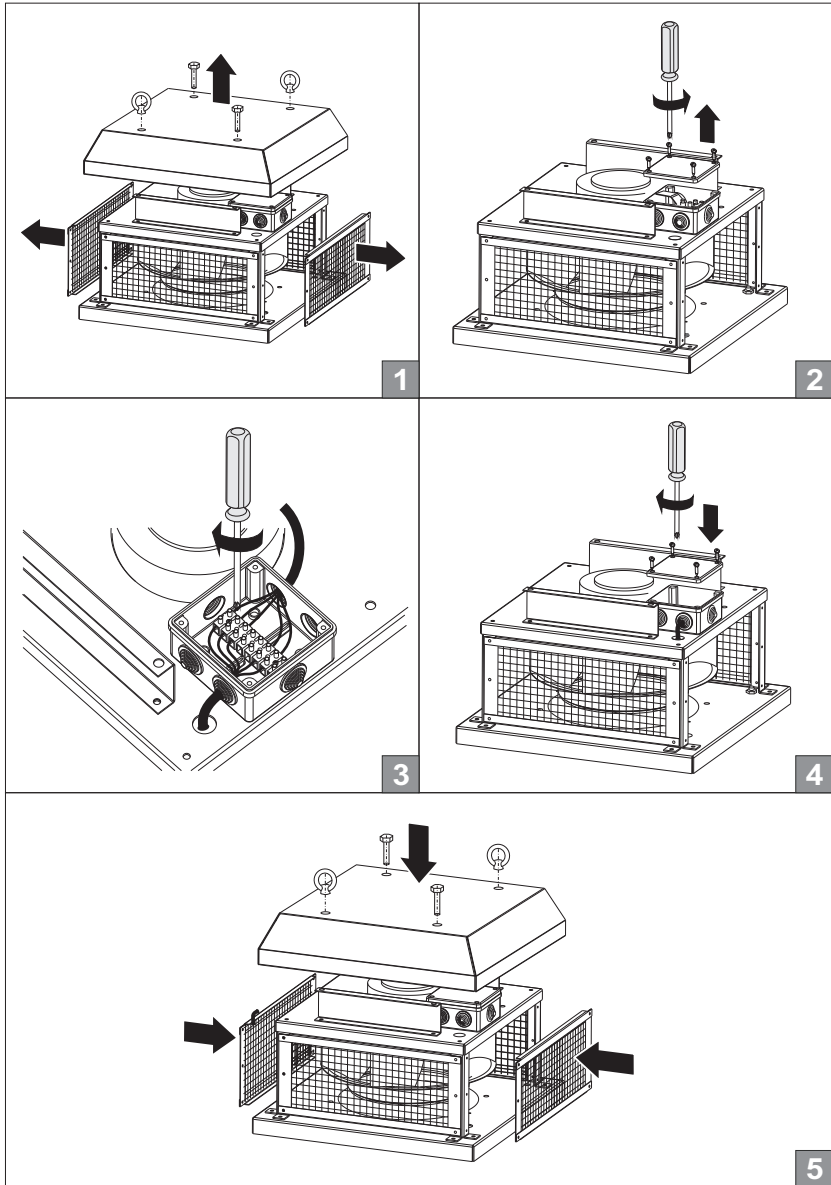
Rysunek 21

VKH



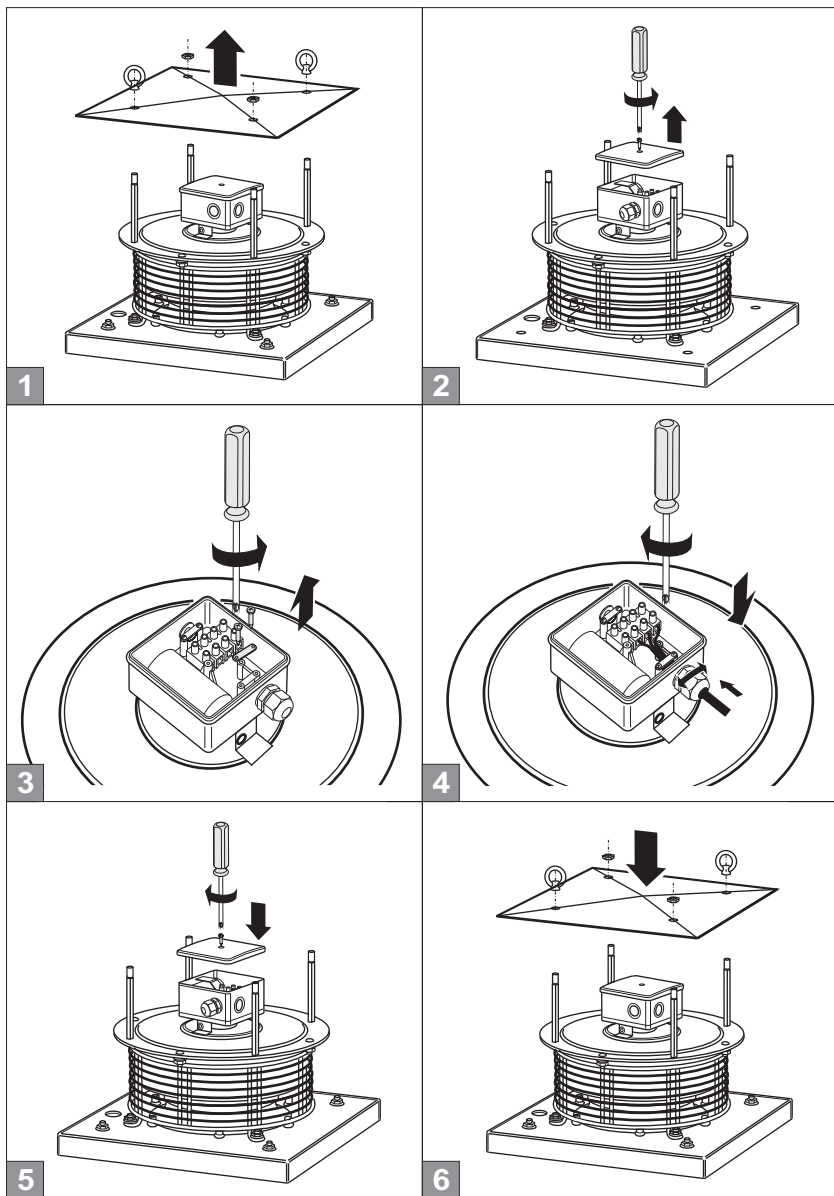
Rysunek 22

VKH EC



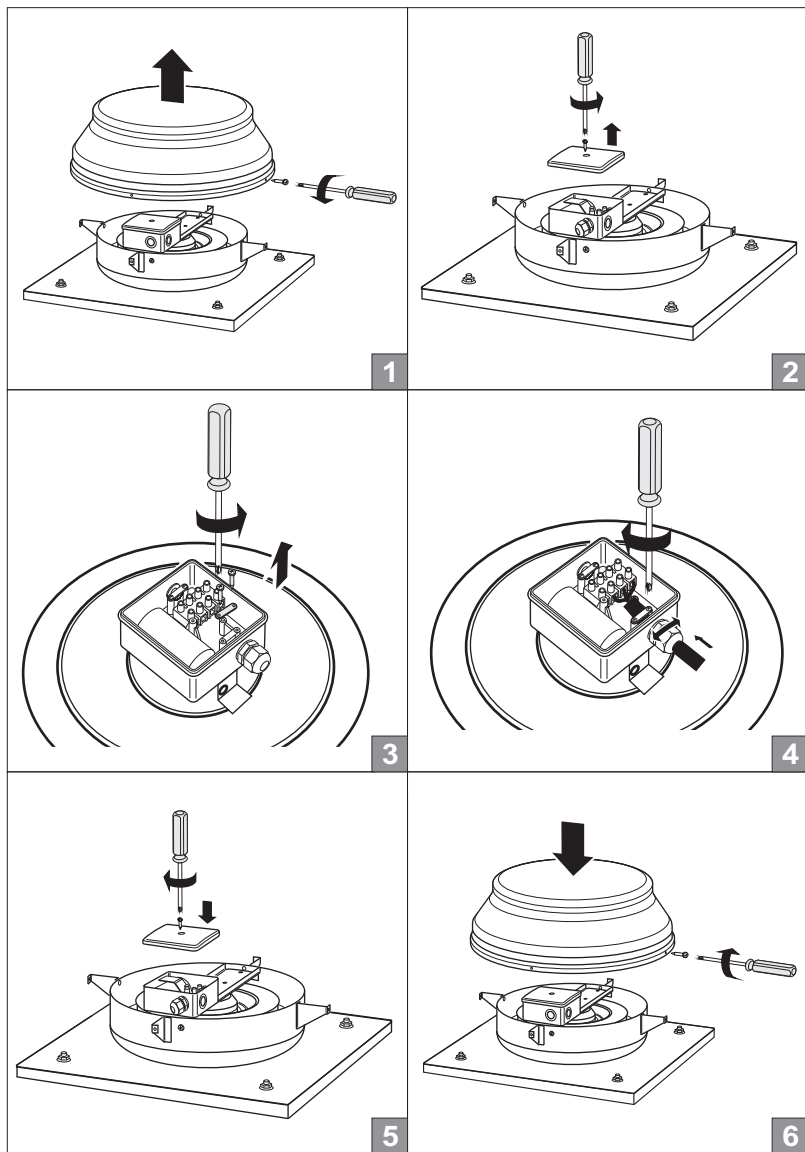
Rysunek 23

VKV, VKV EC



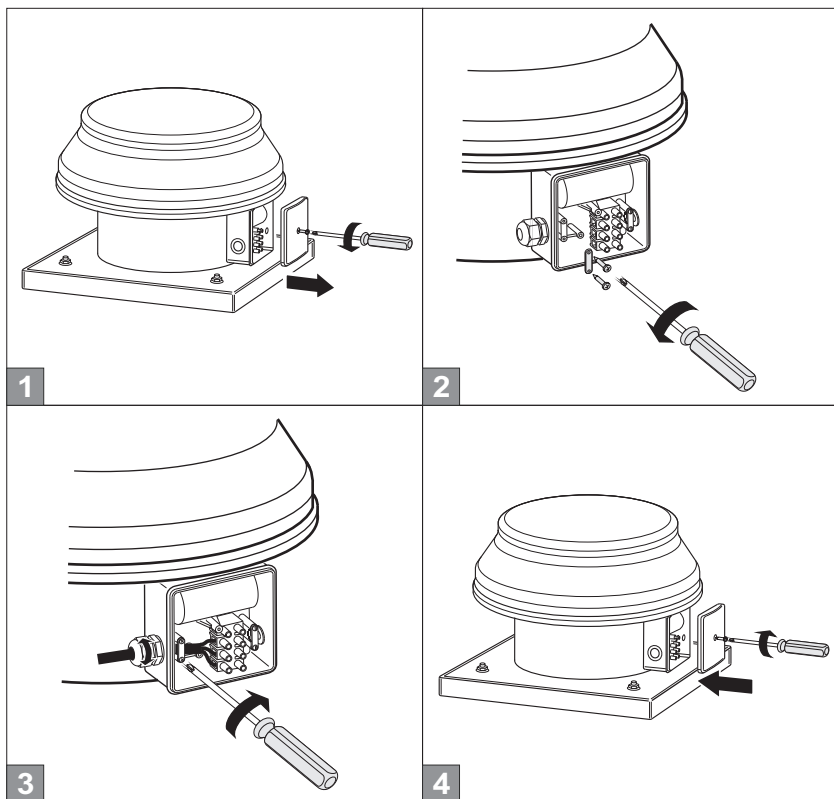
Rysunek 24

VKMK, VKMKp



Rysunek 25

VOK, VOK1



Rysunek 26

ZASADY PRZECHOWYWANIA

Wentylator trzeba przechowywać w pomieszczeniu wentylowanym przy temperaturze od $+5^{\circ}\text{C}$ do $+40^{\circ}\text{C}$ oraz wilgotności względnej powietrza nie więcej 80% (przy $T = +20^{\circ}$ w opakowaniu producenta).

OBSŁUGA TECHNICZNA

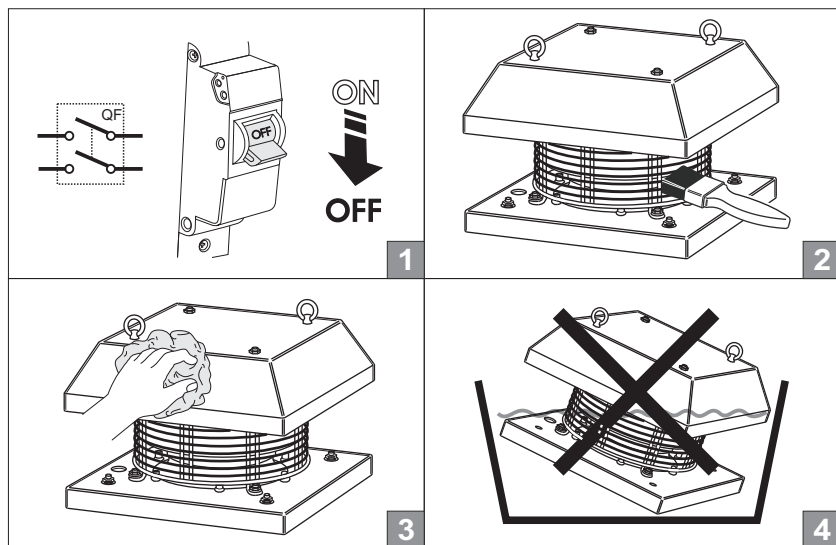
Obsługa techniczna wentylatorów polega na okresowym czyszczeniu powierzchni z kurzu i brudu przy od³¹czonym od sieci wentylatorze.

Do usuwania kurzu trzeba korzystaæ z miêkkiej suchej szczotki lub powietrza sprêżonego. Łopatki wirnika potrzebuj¹ starannego oczyszczania co 6 miesiæcy.

Przy dokonaniu obs³ugi technicznej wentylatorów trzeba wykonaæ prace obejmuj¹ce rozbiórkê czêœciow¹ celem uzyskania dostêpu do zanieczyszczonych czêœci wentylatora.

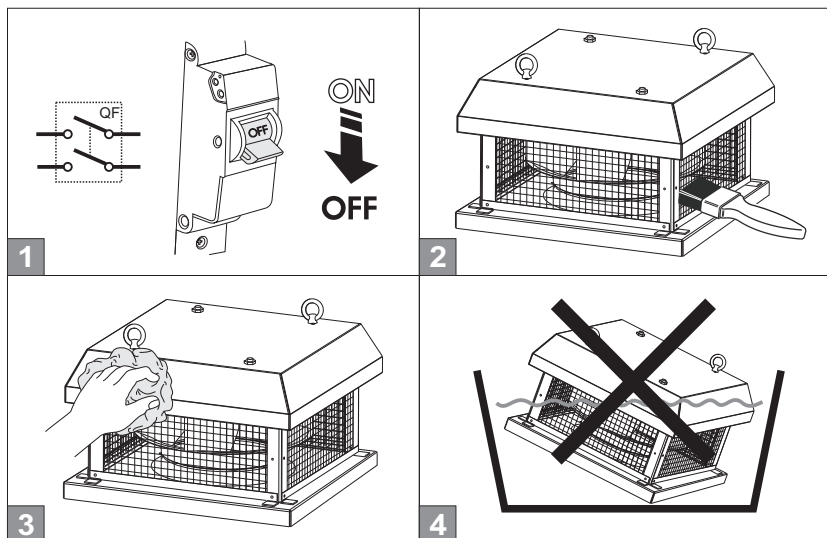
Korzystaj¹c z roztworu wodnego œrodka pior¹cego, oczyœciæ łopatki wirnika wentylatora przy tym nale¿y unikaæ trafiania p³ynu na silnik elektryczny.

VKH



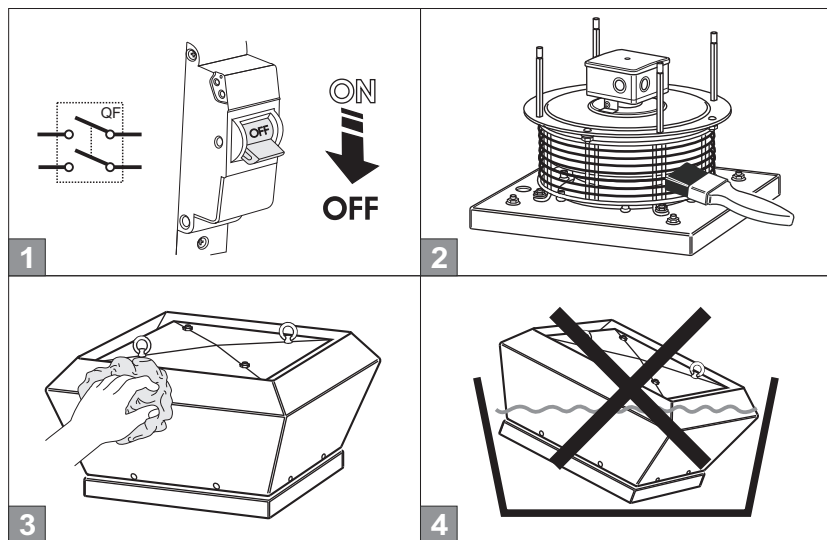
Rysunek 27

VKH EC



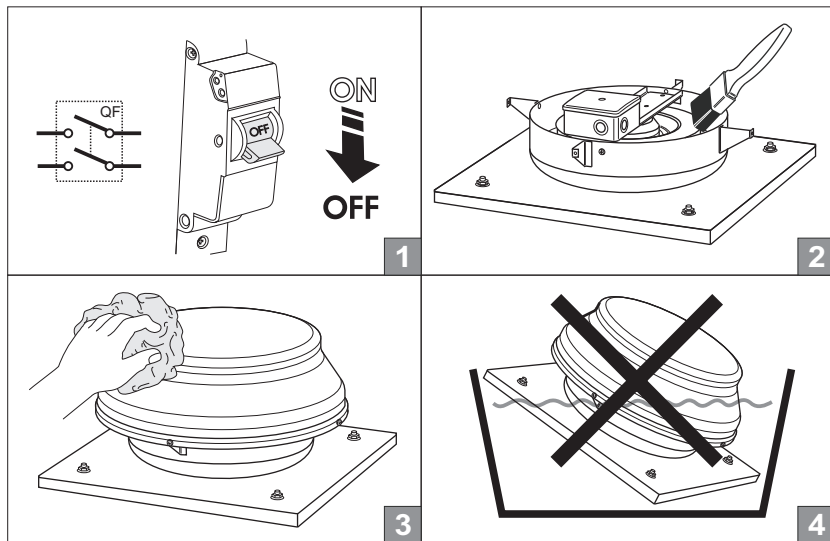
Rysunek 28

VKV, VKV EC



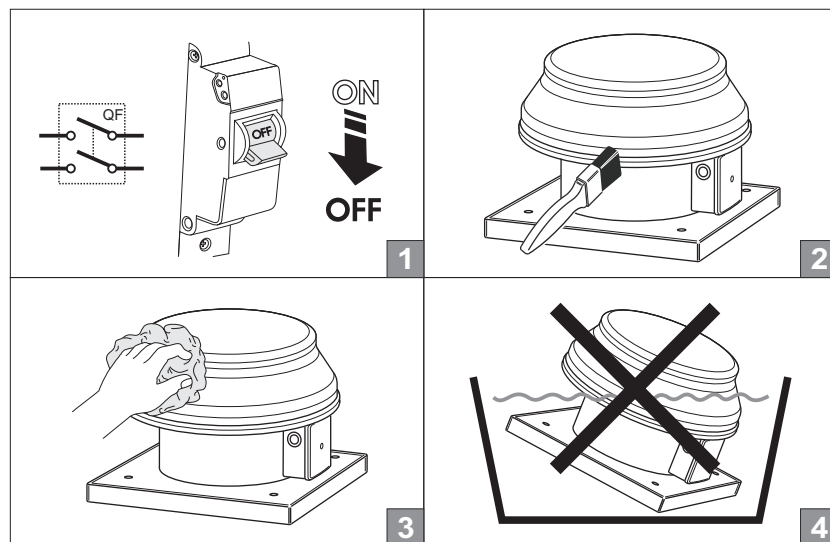
Rysunek 29

VKMK, VKMKp



Rysunek 30

VOK, VOK1



Rysunek 31

GWARANCJE PRODUCENTA

Nabywaj¹c dany wyr³b, konsument przyjmuje warunki gwarancji:

Producent gwarantuje normaln¹ pracê wentylatora w ci¹gu 24 miesi¹cy od daty sprzeda¿y przez sieæ handlu detalicznego pod warunkiem wykonania zasad transportu, przechowywania, monta¿u i eksploatacji.

W razie braku adnotacji o dacie sprzeda¿y, okres gwarancyjny jest obliczany od daty produkcji.

Wszystkie zespo³y i komponenty wymienione w okresie gwarancyjnym, które s¹ czêœci¹ niesprawnego wyrobu (zg³oszonego do naprawy gwarancyjnej), maj¹ okres gwarancyjny oraz warunki obs³ugi gwarancyjnej ca³oœci wyrobu.

t.j. ani dane komponenty, ani ca³oœæ wyrobu nie podlegaj¹ ani przed³u¿eniu, ani ponowieniu obliczenia okresu gwarancyjnego.

W przypadku powstania zak³oœeñ w pracy wyrobu z winy producenta w ci¹gu okresu gwarancyjnego, konsument ma prawo do nieodp³atnej wymiany wentylatora na przedsiêbiorstwie producenta.

Zobowi¹zania gwarancyjne nie obejmuj¹ akcesoriów wykorzystywanych z danym wyrobem, wchodz¹cych lub niewchodz¹cych w sk³ad kompletu dostawy, zarówno jak uszczerbek wyrz¹dzony innemu sprzêtowi, pracuj¹cemu wspólnie z danym wyrobem.

Sp³¹ka nie ponosi odpowiedzialnoœci za kompatybilnoœæ swoich wyrobów z wyrobami stron trzecich w zakresie ich kompatybilnoœci.

Gwarancja obejmuje tylko wady fabryczne wyrobu.

Warunki gwarancyjne nie obejmuj¹ uszkodzenia mechaniczne powsta³e wskutek oddzia³ywania mechanicznego w procesie eksploatacji lub zu¿ycia naturalnego.

Warunki gwarancyjne nie obejmuj¹ niesprawnoœci na skutek naruszenia nabywc¹ lub osobami trzecimi przepisów podrêcznika u¿ytkownika, pielêgnacji i obs³ugi wyrobu lub wniesienia zmian do jego konstrukcji nieusankcjonowanych przez producenta.

ODMOWA ODPOWIEDZIALNOœCI ZA STRATY TOWARZYSZ¹CE:

Producent nie ponosi odpowiedzialnoœci za uszczerbek wyrz¹dzony na zdrowiu ludzi lub sprzêcie powsta³y na skutek naruszenia warunków niniejszego podrêcznika, a tak¿e wykorzystania wentylatora w sposób nie zgodny z jego przeznaczeniem lub w przypadku brutalnej ingerencji mechanicznej.

Uszczerbek pocêrdni (na przyk³ad ponowny monta¿ i pod³¹czenie) nie podlega rekompensacie.

Gwarancja nie obejmuje monta¿ / demonta¿, pod³¹czenie / od³¹czenie oraz przygotowanie do pracy danego wentylatora.

Zobowi¹zania gwarancyjne w zakresie jakoœci robót monta¿owych, elektromonta¿owych i nastawczych ponosi organizacja, która wykona³a dane roboty.

W ka¿dym b¹dŸ razie rekompensata nie mo¿e przekraczaæ faktycznej wartoœci sp³aconej nabywc¹ za jednostkê wyrobu, który doprowadzi³ do strat.

CEWIADECTWO ODBIORU

Z ca³¹ odpowiedzialności¹ oświadczamy, iż niniejszy produkt odpowiada postanowieniom Dyrektywy Rady Europejskiej Wspólnoty Gospodarczej 2004/108/336/EEC, postanowieniom Dyrektywy niskonapięciowej wymienionej Rady 2006/95/EC, 73/23/EEC, także wymaganiom w zakresie oznakowania CE Dyrektywy 93/68/EEC w zakresie identyczności ustawodawstwa Państw-cz³onków, dotyczącej zgodności elektromagnetycznej w sprawie urz¹dzeń elektrycznych, stosowanych w zadanych klasach napięcia.

Wentylator jest uznany za nadaj¹cy się do eksploatacji.

Model		
“VENTS“		
VKV _____	“	
VKH _____	“	
VKV EC _____	“	
VKH EC _____	“	
VKMK _____	“	
VKMKp _____	“	
VOK _____	“	
VOK1 _____	“	
(wype ³ nia ^e potrzebne, reszt ^e skre ^o la ^e)		

Data produkcji

Stempel Inspektora ds. odbioru

Sprzedany przez

Nazwa przedsiębiorstwa handlowego, stempel sklepu

Data sprzedaży

KARTA GWARANCYJNA
