



# INSTRUKCJA OBSŁUGI



okap kuchenny **OK-4**  
**ODYSSEY**

## Szanowny Kliencie

Staliście się Państwo właścicielami najnowszej generacji okapu kuchennego serii OK - 4.

Okap ten został zaprojektowany i wykonany specjalnie z myślą o spełnieniu Państwa oczekiwań i z pewnością będzie stanowić część nowoczesnie wyposażonej kuchni. Zastosowane w nim nowoczesne rozwiązania konstrukcyjne i użycie najnowszej technologii produkcji, zapewniają mu wysoką funkcjonalność i estetykę.

Przed przystąpieniem do montażu okapu prosimy o dokładne zapoznanie się z treścią niniejszej instrukcji.

Dzięki temu unikną Państwo błędnej instalacji i obsługi okapu.

Życzymy satysfakcji i zadowolenia z wyboru okapu firmy Toflesz.

## CHARAKTERYSTYKA

Okap kuchenny służy do oczyszczania oparów powstałych w procesie przyrządzania potraw z nadmiaru tłuszczu oraz neutralizacji nieprzyjemnych zapachów. Jest on przeznaczony do użytku domowego, działa jako pochłaniacz zapachów. Okap fabrycznie wyposażony jest w filtry węglowe, które należy systematycznie wymieniać dla zapewnienia prawidłowej filtracji powietrza w kuchni. Ze względów estetycznych ta wersja okapu nie jest przeznaczona do usuwania powietrza na zewnątrz pomieszczenia w związku z czym okap nie wymaga podłączenia do przewodów wentylacyjnych. Okap jest urządzeniem elektrycznym wykonanym w I klasie ochrony przeciwporażeniowej. Posiada niezależne, energooszczędne oświetlenie ledowe oraz wentylator wyciągowy z możliwością ustawienia jednej z sześciu prędkości obrotowych. Okap przeznaczony jest do trwałego zawieszenia na suficie ponad kuchenką gazową lub elektryczną, w przypadku sufitu podwieszanego należy wykonać specjalne wzmocnienie z profili metalowych.

## DANE TECHNICZNE

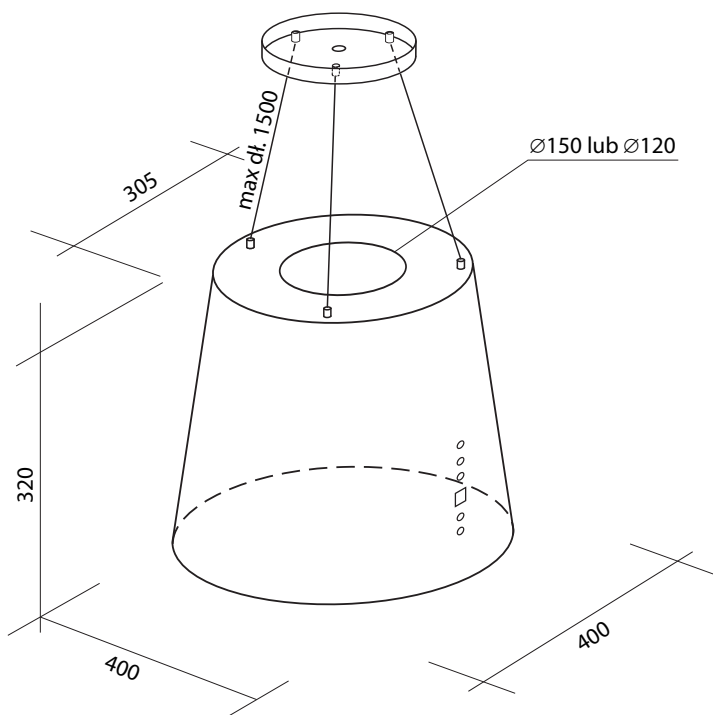
Napięcie zasilania:	200-230V ~50Hz
Ilość silników wentylatora:	1
Ilość filtrów aluminiowych:	1
Oświetlenie:	LED 2 x 2,5 W
Ilość stopni prędkości:	6
Szerokość:	400 / 305 mm
Średnica wylotu:	∅150 mm lub ∅120 mm
Maksymalna wydajność:	650 m <sup>3</sup> /h
Maksymalny pobór mocy:	145 W
Poziom głośności:	30÷56 dB(A)
Rodzaj pracy:	pochłaniacz
Opcja:	sterowanie pilotem

## WARUNKI EKSPLOATACJI

- Okap kuchenny służy do oczyszczania oparów kuchennych z nadmiaru tłuszczu oraz neutralizacji nieprzyjemnych zapachów dlatego bardzo ważne jest aby regularnie czyścić filtr aluminiowy oraz wymieniać filtry węglowe.
- Okap kuchenny w tej wersji działa tylko jako pochłaniacz i może być podłączony do kanału wentylacyjnego.
- Urządzenie należy zamontować na wysokości nie niższej niż 650 mm od elektrycznej płyty kuchennej i 700 mm od kuchni gazowej.

- Pod okapem nadkuchennym nie wolno pozostawiać odkrytego płomienia; podczas zdejmowania naczyń znad palnika, należy ustawić płomień minimalny.
- Potrawy przygotowywane na tłuszczach powinny być stale nadzorowane, ponieważ nagrany tłuszcz może się łatwo zapalić.
- Filtr przeciw tłuszczowy do okapu kuchennego należy czyścić przynajmniej raz na dwa miesiące gdyż nasycyony tłuszczem jest łatwopalny.
- Przed każdą operacją czyszczenia, wymianą filtra lub przed podjęciem prac naprawczych należy odłączyć okap od zasilania elektrycznego.
- Jeżeli w pomieszczeniu, oprócz okapu, eksploatuje się inne urządzenia o zasilaniu nieelektrycznym (np. grzejniki przepływowe, piece na paliwa ciekłe, termy) należy zadbać o wystarczającą wentylację (dopływ świeżego powietrza).

## RYSUNEK TECHNICZNY



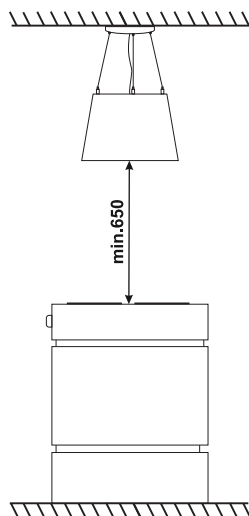
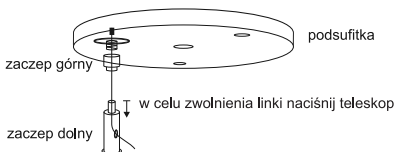
Okap OK-4 ODYSSEY

## MONTAŻ

Przed przystąpieniem do montażu okapu należy podłączyć go do sieci elektrycznej (200-230V ~50Hz) w celu sprawdzenia czy oświetlenie i silnik działają prawidłowo.

W celu zamontowania okapu należy wykonać następujące czynności:

1. W suficie, centralnie nad kuchnią lub płytą grzewczą należy zaznaczyć otwory pod uchwyt podsufitki okapu. W wyznaczonych miejscach na suficie należy wywiercić otwory na kołki rozporowe ( $\varnothing 8$  mm), a następnie przymocować nimi uchwyt podsufitki do sufitu.
2. Do podsufitki należy przykręcić (w zależności od modelu okapu 3 lub 4) zaczepy górne. Następnie przez zaczepy górne trzeba przewlec linki na których zawisnie okap. W środkowej części podsufitki znajduje się otwór przez, który należy przeciągnąć przewód elektryczny okapu. Przewód ten należy podłączyć do kostki elektrycznej znajdującej się przy suficie. Należy zwrócić szczególną uwagę aby prawidłowo podłączyć przewody w kostce elektrycznej, przewód uziemiający jest oznaczony kolorem żółtym.
3. Przygotowaną w powyższy sposób podsufitkę należy przykręcić do uchwytu przymocowanego do sufitu.
4. Końce linek należy przeciągnąć przez zaczepy dolne, które znajdują się na wierzchu korpusu okapu. Naciskając na górną część zaczepu dolnego można regulować długość linki tak aby wszystkie linki były jednakowej długości, a okap wisiał w poziomie.



## TRYB PRACY OKAPU KUCHENNEGO

### Pochłaniacz zapachów

Okap wiszący na linkach powinien pracować jako pochłaniacz zapachów. W takim trybie pracy przefiltrowane powietrze wraca z powrotem do pomieszczenia poprzez otwór znajdujący się w górnej części okapu. Otworu tego niewolno przykrywać. Do prawidłowego funkcjonowania okapu niezbędne są filtry węglowe, które muszą być założone na wloty powietrza turbiny znajdującej się wewnątrz okapu. Istnieje także możliwość podłączenia okapu za pomocą rury nierdzewnej lub rury spiro do kanału wentylacyjnego, który powinien znajdować się centralnie nad okapem.

### Prędkość turbiny okapu

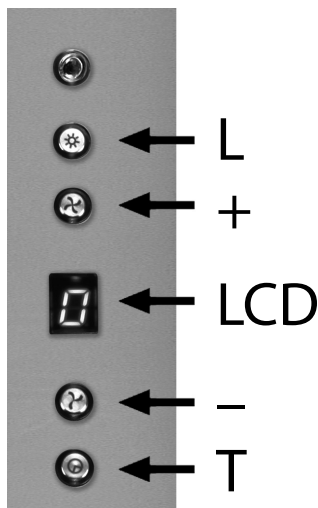
Prędkość najniższą i średnią należy stosować przy normalnych warunkach oraz małym natężeniu oparów. Natomiast prędkość najwyższą należy stosować tylko przy dużym stężeniu oparów kuchennych, np. podczas grillowania bądź smażenia.

## Bezpieczeństwo przy użytkowaniu

Nie należy używać okapu do celów niezgodnych z jego przeznaczeniem (np. do gastronomii przemysłowej).

## Obsługa panelu sterowania:

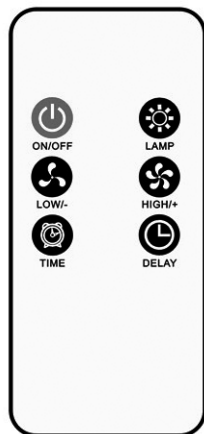
Działanie okapu **OK-4 Odyssey** jest kontrolowane za pomocą elektronicznego przełącznika zespolonego:



- Przyciski „+” i „-” służą do uruchomienia lub wyłączenia turbiny okapu, a także wyboru prędkości wentylatora w przedziale od 0 do 6.
- Wyświetlacz „LCD” informuje o wybranej prędkości pracy turbiny okapu, wyświetlane są na nim również informacje odnośnie funkcji „Timer”.
- Przycisk „T” służy do obsługi funkcji „Timer”, która jest opisana poniżej.
- Naciskanie przycisku „+” zwiększa prędkość pracy wentylatora aż do 6 biegu.
- Naciskanie przycisku „-” zmniejsza prędkość pracy turbiny okapu aż do jej całkowitego wyłączenia (0).
- Przycisk „L” służy do włączania i wyłączania oświetlenia.

## Obsługa za pomocą pilota:

Działanie okapu można kontrolować również za pomocą pilota zdalnego sterowania:



- Przycisk **ON/OFF** służy do uruchomienia lub wyłączenia turbiny okapu.
- Przyciskiem **LAMP** można włączyć lub wyłączyć oświetlenie w okapie.
- Przyciskami **LOW/-** i **HIGH/+** również można uruchomić lub wyłączyć turbinę okapu, a także wybrać prędkość wentylatora w przedziale od 0 do 6.
- Naciskanie przycisku **HIGH/+** zwiększa prędkość pracy wentylatora okapu aż do 6 biegu.
- Naciskanie przycisku **LOW/-** zmniejsza prędkość pracy turbiny okapu aż do jej całkowitego wyłączenia (0).
- Przycisk **TIME** służy do obsługi funkcji „Timer”.

## KONSERWACJA

Regularna konserwacja i czyszczenie urządzenia zapewni dobrą i bezawaryjną pracę okapu oraz przedłuży jego żywotność. Należy zwracać szczególną uwagę aby filtr przeciwłuszczowy był czyszczony regularnie, a filtry z węglem aktywnym były wymieniane zgodnie z zaleceniami producenta.

### Filtr przeciwłuszczowy

Filtr przeciwłuszczowy (alumiiniowy) powinien być czyszczony przynajmniej raz na dwa miesiące w zmywarce do naczyń lub ręcznie przy użyciu łagodnego płynu do mycia naczyń.

Aby wyjąć filtr alumiiniowy należy zwolnić zatrzask zamka filtra, a następnie wyciągnąć filtr ukośnie w dół. Po wyczyszczeniu osuszony filtr należy zamontować w korpusie okapu w kolejności odwrotnej.

### Filtr z węglem aktywnym

Filtr węglowy stosuje się wyłącznie wtedy gdy okap nie jest podłączony do przewodu wentylacyjnego.

Filtr węglowy można nabyć w sklepie ze sprzętem AGD lub u producenta okapu. W celu ułatwienia zakupu filtra należy odczytać model okapu z tabliczki znamionowej znajdującej się wewnątrz korpusu okapu. Tabliczka jest dostępna dopiero po zdemontowaniu alumiiniowego filtra przeciwłuszczowego.

Filtr z węglem aktywnym posiada zdolność pochłaniania zapachów aż do swego nasycenia. Filtr tego typu nie nadaje się do mycia ani regeneracji

i powinien być wymieniany co najmniej raz na trzy miesiące lub częściej w sytuacji gdy okap jest intensywnie używany.

Aby zamontować filtr węglowy należy zdjąć filtr alumiiniowy przeciwłuszczowy, następnie przyłożyć filtr węglowy do wlotu powietrza turbiny i przekręcić go zgodnie z ruchem wskazówek zegara aż nastąpi zablokowanie filtra w zaczepach znajdujących się na wlocie powietrza turbiny. Turbina zamontowana w okapie posiada dwa wloty powietrza, tak więc do prawidłowego działania okapu jako pochłaniacza zapachów należy zamontować dwa filtry węglowe po prawej i po lewej stronie turbiny.



*Montaż filtrów węglowych do turbiny*

### Oświetlenie

Okap kuchenny wyposażony jest w dwie lampy LED-owe SMD o mocy 2,5 W każda i napięciu 12 V. Lampy te mają żywotność do 10 000 godzin i nie jest w nich przewidziana wymiana pojedynczych diod.

## Czyszczenie

Podczas normalnego czyszczenia okapu NIE NALEŻY:

- Używać namoczonych szmatek lub gąbek ani strumienia wody.
- Stosować substancji żrących, zwłaszcza do czyszczenia powierzchni wykonanych ze stali nierdzewnej i lakierowanej.
- Używać twardej, szorstkiej szmatki.

Zaleca się stosowanie wilgotnej szmatki oraz obojętnych środków myjących.

## Oświadczenie producenta:

Producent deklaruje, że ten produkt spełnia zasadnicze wymagania wymienionych poniżej dyrektyw europejskich:

- dyrektywa niskonapięciowa LVD 2006/95/WE
- dyrektywa kompatybilności elektromagnetycznej EMC 2004/108/WE



W związku z powyższym urządzenie zostało oznakowane symbolem CE oraz została wystawiona dla niego deklaracja zgodności.

## Postępowanie ze zużytym sprzętem:

Zgodnie z dyrektywą dotyczącą postępowania ze zużytym sprzętem; po zakończeniu użytkowania tego urządzenia należy oddać go do punktu zbiórki i recyklingu urządzeń elektrycznych i elektronicznych. Pod żadnym pozorem nie wolno wyrzucać go wraz z odpadami komunalnymi. Informuje o tym symbol umieszczony na produkcie, instrukcji obsługi lub opakowaniu.

Zastosowane w urządzeniu tworzywa nadają się do powtórnego użycia zgodnie z ich oznaczeniem. Dzięki powtórnemu użyciu, wykorzystaniu materiałów lub innym formom wykorzystania zużytych urządzeń wnoszą Państwo istotny wkład w ochronę naszego środowiska. Informacji o punktach zbierania i usuwania zużytych urządzeń udzieli Państwu lokalny Urząd Gminy.

## KARTA GWARANCYJNA

1. Sprzedający gwarantuje sprawne działanie sprzętu w okresie 24 miesięcy od daty sprzedaży. Ujawnione w tym okresie wady fabryczne będą usuwane bezpłatnie.
2. Karta gwarancyjna jest ważna tylko wraz z dowodem zakupu.
3. Okap zostanie naprawiony w ciągu 14 dni roboczych, jeżeli klient dostarczy reklamowany towar do serwisu lub punktu sprzedaży.
4. Gwarancja nie obejmuje:
  - a) mechanicznych uszkodzeń sprzętu spowodowanych przez użytkownika,
  - b) uszkodzeń i wad wynikłych na skutek:
    - niewłaściwego lub niezgodnego z instrukcją użytkowania, przechowywania lub konserwacji,
    - stosowania niewłaściwych materiałów eksploatacyjnych, środków czyszczących bądź konserwujących,
    - nieprzestrzegania zaleceń producenta w zakresie eksploatacji sprzętu poza warunkami indywidualnego gospodarstwa domowego (np.: w punktach zbiorowego żywienia, zakładach gastronomicznych, itp.),
    - samowolnych napraw, przeróbek lub zmian konstrukcyjnych,
  - c) spalanie LED SMD ,
  - d) uszkodzeń spowodowanych czynnikami zewnętrznymi niezależnymi od producenta.
5. Gwarancji udziela się od daty wydania okapu udokumentowanej dowodem sprzedaży, który powinien zawierać datę zakupu i symbol urządzenia.

\_\_\_\_\_  
Data sprzedaży

\_\_\_\_\_  
Pieczęć i podpis sprzedawcy

## INFORMACJE O PRZEBIEGU NAPRAWY

Lp.	Data zgłoszenia	Data wykonania naprawy, podpis technika	Opis naprawy



Z.P.H. „TOFLESZ”  
25-620 KIELCE, ul. Kolberga 4  
tel. +48 41 347-83-00, fax. +48 41 345-77-32  
www.toflesz.com, e-mail: biuro@toflesz.com