

WENTYLATOR WYCIĄGOWY EMAX GROW EC

EBERG



CECHY URZĄDZENIA

- Energooszczędny silnik EC
- Dostępny w 4 średnicach do wyboru
- Wbudowany regulator prędkości oraz termostat
- Zewnętrzny czujnik temperatury
- Stopień ochrony IP 44
- Łatwy montaż i konserwacja
- Nawiewny lub wywiewny
- Poziomy i pionowy montaż

OPIS PRODUKTU

Kanałowy, diagonalny wentylator o kompaktowej obudowie, wykonany z wysokiej jakości materiałów przyjaznych dla środowiska, dostępny dla średnic 100, 125, 150/160, 200mm. Model EMAX GROW 160 EC uzyskuje się w prosty sposób poprzez nałożenie gumowego pierścienia na króciec modelu EMAX GROW 150 EC. Specjalnie zaprojektowana obudowa o stopniu ochrony IP44 składa się z podstawy montażowej, króćców przyłączeniowych oraz zespołu silnikowo-wirnika. Całość połączona jest ze sobą za pomocą uchylnych klamer. Zespół silnikowo-wirnika można obrócić pod dowolnym kątem i wysunąć w celach serwisowych bez potrzeby demontażu kanałów wentylacyjnych.

NAPĘD I STEROWANIE

Wentylator został wyposażony w bezszczotkowy synchroniczny silnik komutowany elektronicznie EC oraz wirnik o specjalnie profilowanych łopatkach. Zawiera wbudowany moduł sterujący prędkością i temperaturą oraz zewnętrzny czujnik temperatury o długości 4m. Algorytm pracy według wskazań temperatury,

zakres regulacji 20-35°C. W przypadku zbyt wysokiej temperatury, sterownik przyspieszy obroty wentylatora, gdy temperatura ustabilizuje się na żądanym przez nas poziomie wentylator wróci do wcześniej ustalonych obrotów.

ZASTOSOWANIE

Wentylatory idealnie nadają się do transportu niezapyłonego powietrza. Można je stosować do ekologicznej uprawy roślin w growboxach, a także w budynkach użyteczności publicznej, budynkach mieszkalnych, domach jednorodzinnych, biurach, sklepach itp.

MAKSYMALNA TEMPERATURA PRACY

50°C

CECHY PRODUKTU



Obudowa oraz wirnik wykonane z wysokiej jakości tworzywa.



Wbudowany moduł sterujący prędkością i temperaturą.

WENTYLATOR WYCIĄGOWY EMAX GROW EC

EBERG

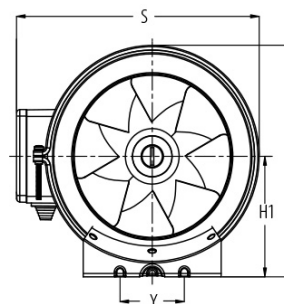
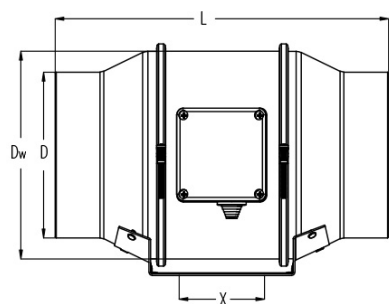
DANE TECHNICZNE

Typ	Wydajność V_{max} [m ³ /h]	Ciśnienie Δp_{max} [Pa]	Moc P_{max} [W]	Napięcie U_n [V]/[V]	Natężenie I_{max} [A]	Prędkość obrotowa [1/m]	Ciśnienie akustyczne [dB(A)]	Moc akustyczna * [dB(A)]	Moc akustyczna ** [dB(A)]	Temperatura t_{max} [°C]	Waga m [kg]
EMAX GROW 100 EC	275	168	16,5	230, 1~	0,25	2200	49	28	42	50	1,5
EMAX GROW 125 EC	355	140	18	230, 1~	0,27	2250	47	26	40	50	1,3
EMAX GROW 150/160 EC	525	350	50	230, 1~	0,35	2550	51	30	44	50	2,2
EMAX GROW 200 EC	1150	500	165	230, 1~	1,05	3000	59	38	52	50	3,8

*dotyczy: obudowa, montaż w swobodnej przestrzeni, brak zakłóceń fali dźwiękowej, odległość 3m

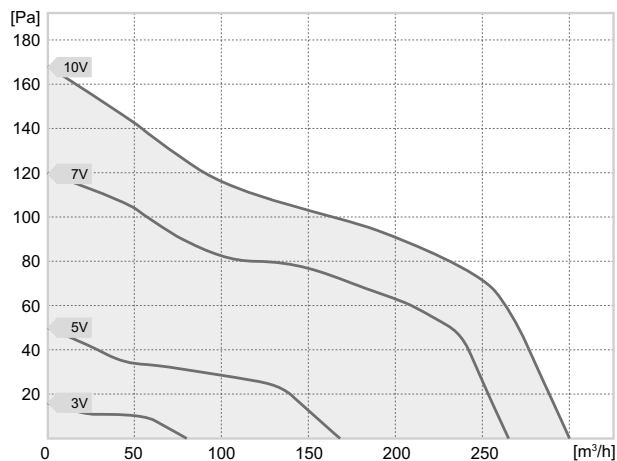
**dotyczy: obudowa, montaż pomieszczenia o niskiej absorpcji, Q=2, 20 m² Sabine, odległość 3 m

WYMIARY

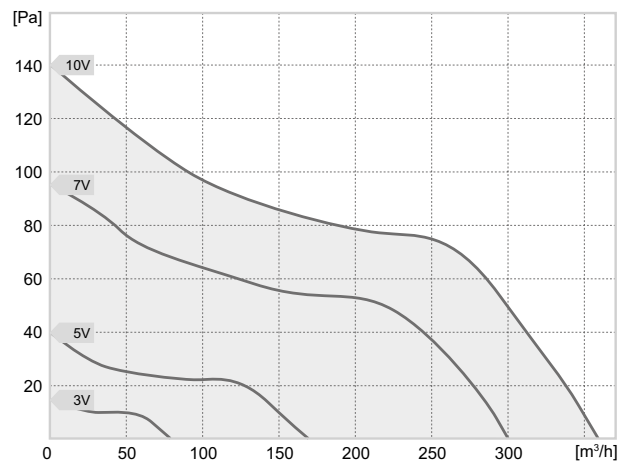


Typ	a [mm]	b [mm]	c [mm]	d [mm]	e [mm]	f [mm]	g [mm]	h [mm]
EMAX GROW 100 EC	97	302	80	60	204	195	99	163
EMAX GROW 125 EC	123	257	80	60	204	195	99	163
EMAX GROW 150/160 EC	147/155	313	80	60	227	208	109	187
EMAX GROW 200 EC	197	302	100	94	249	237	125	205

EMAX GROW 100 EC



EMAX GROW 125 EC



WENTYLATOR WYCIĄGOWY EMAX GROW EC

EBERG

