



**WENTYLATORY KANAŁOWE
TYPU MIESZANEGO
VENTS TT PRO**

**PODRĘCZNIK
UŻYTKOWNIKA**





Wszystkie czynności, związane z podłączeniem, nastawianiem, obsługą oraz naprawą wyrobu należy dokonywać wyłącznie przy odłączonym napięciu zasilania.

Do obsługi oraz instalacji dopuszczane są osoby, posiadające uprawnienia do pracy samodzielnej na urządzeniach elektrycznych do 1000 V, które zapoznały się z niniejszym podręcznikiem.

Sieć jednofazowa, do której podłączany jest wyrób, powinna odpowiadać obowiązującym normom.

Przewody stacjonarne powinny zostać wyposażone w automatyczny bezpiecznik sieciowy.

Podłączenie należy zrealizować poprzez wyłącznik wbudowany QF w przewody stacjonarne.

Odstęp między stykami wyłącznika na wszystkich biegunach powinien wynosić co najmniej 3 mm.

Zanim rozpocząć instalację, należy się upewnić, iż brak widocznych uszkodzeń wirnika, korpusu, krątek, także w tym, iż w części przepływowej korpusu brak przedmiotów obcych, mogących uszkodzić łopatki wirnika.

Zabronione jest wykorzystanie wyrobu niezgodnie z przeznaczeniem oraz dokonanie jakichkolwiek modyfikacji i wykończeń.

Wyrób nie jest przeznaczony do korzystania z niego przez dzieci bądź osoby o obniżonych zdolnościach fizycznych, zmysłowych bądź umysłowych, lub w razie braku u nich doświadczenia życiowego albo wiedzy, jeżeli one nie przebywają pod kontrolą bądź nie przeszły instruktaż w zakresie korzystania z urządzenia przez osobę, odpowiedzialną za ich bezpieczeństwo.

Dzieci powinny przebywać pod opieką dorosłych w celu niedopuszczenia zabaw z wyrobem.

Należy poczynić działania w celu niedopuszczenia przedostania się dymu, gazów czarnych oraz innych spalin w pomieszczenie poprzez otwarte kominy bądź inne urządzenia przeciwpożarowe, także wyeliminować możliwość ciągu zwrotnego spalin od urządzeń, korzystających z płomienia gazowego bądź otwartego.

Przepompowywane powietrze nie powinno zawierać kurzu oraz innych domieszek twardych, także substancji lepkich oraz materiałów włóknistych.

Zabroniona jest eksploatacja wyrobu w obecności substancji palnych bądź oparów, takich jak spirytus, benzyna, środki owadobójcze i t.d.

Należy nie zakrywać i nie zasłaniać otwór wlotowy i wylotowy wyrobu, żeby nie przeszkadzać optymalnemu przepływowi powietrza.

Nie należy siadać na wyrób i kłaść nań jakiegokolwiek przedmioty.

Właściciel produktów należy przestrzegać instrukcji.



Po upływie okresu użytkowania wyrób podlega odrębnej utylizacji.

Nie należy utylizować wyrób razem z nie wysortowanym śmieciem miejskim.

Przed zainstalowaniem wyrobu uprzejmie prosimy o dokładne przeczytanie niniejszego podręcznika. Przestrzeganie postanowień podręcznika sprzyja zapewnieniu niezawodnego użytkowania wyrobu w ciągu całego okresu jego eksploatacji. Uprzejmie prosimy o zachowanie podręcznika w ciągu całego okresu eksploatacji wyrobu, ponieważ w nim są zawarte wymagania wobec obsługi wyrobu.



ZESTAW DOSTAWY

Komplet dostawy zawiera:

1. Wentylator 1 szt;
2. Wkręt z kołkami 4 szt;
3. Śrubokręt plastikowy (tylko do modeli z wyłącznikiem czasowym) 1 szt;
4. Podręcznik użytkownika;
5. Pudło opakowaniowe.

KRÓTKI OPIS

Wyroby są wentylatorami kanałowymi typu mieszanego do wentylacji nawiewnej i wywiewnej pomieszczeń ogrzewanych w porze zimowej.

Wentylatory przeznaczone są do podłączenia do kanałów okrągłych o średnicy 100, 125, 150, 160, 200, 250, 315 mm.

Wyrób jest wyposażony w dwuprędkościowy silnik.

VENTS TT PRO XXX model podstawowy;

VENTS TT PRO XXX V wentylator jest wyposażony we wbudowany przełącznik prędkości;

VENTS TT PRO XXX RV wentylator jest wyposażony we wbudowany przełącznik prędkości i kabel zasilający z wtyczką (rys.32);

VENTS TT PRO XXX T wentylator jest wyposażony w wyłącznik czasowy, który opóźnia odłączenie od 2 do 30 minut (rys. 31);

VENTS TT PRO XXX U (U1) wentylator jest wyposażony w regulator prędkości z termostatem elektronicznym, we wbudowany czujnik temperatury i kabel zasilania z wtyczką (rys.33);

VENTS TT PRO XXX Un (U1n) wentylator jest wyposażony w regulator prędkości z termostatem elektronicznym, zewnętrznym czujnikiem temperatury o długości 4 metra i kabel zasilania z wtyczką (rys.33);

VENTS TT PRO XXX P wentylator jest wyposażony w regulator szybkości i kabel zasilania z wtyczką (rys.34).

XXX średnica króćca

Budowa wentylatorów jest ciągle udoskonalana, dlatego też niektóre modele, ich schematy podłączenia i oznaczenia zacisków mogą się odróżniać od podanych w tym podręczniku.

ZASADY EKSPLOATACJI

Wentylatory przeznaczone są dla podłączenia do jednofazowej sieci prądu zmiennego o napięciu 220-240 W oraz częstotliwości 50/60 Hz.

Wentylatory przewidziane zostały dla trwałej pracy bez odłączenia od zasilania.

Kierunek ruchu powietrza powinien odpowiadać kierunkowi strzałki na korpusie wentylatora.

Stopień ochrony wentylatorów przed dostępem do części niebezpiecznych oraz przedostaniem się wody wynosi IPX4.

Dozwolona jest eksploatacja wentylatora przy temperaturze powietrza otoczenia w granicach od +1°C do +45°C.

Temperatura przemieszczanego powietrza nie powinna przekraczać +60°C.

ALGORYTM DZIAŁANIA ELEKTRONIKI

Wentylator TT PRO T uruchamia się przy podaniu zasilania sterującego na zacisk wejściowy LT przez wyłącznik zewnętrzny (na przykład, włączenie oświetlenia w pomieszczeniu).

Po usunięciu zasilania sterującego wentylator kontynuuje działanie w ciągu czasu zadanego przez wyłącznik czasowy (od 2 do 30 min). W celu regulowania czasu opóźnienia wentylatora należy obracać pokrętkę potencjometru zgodnie z kierunkiem ruchu wskazówek zegara, aby zwiększyć i odpowiednio niezgodnie z kierunkiem ruchu zegara, aby zmniejszyć czas opóźnienia (rys. 31).

UWAGA!

Schemat wyłącznika czasowego jest pod napięciem sieciowym. Regulowanie należy wykonywać dopiero po odłączeniu wentylatora od sieci.

Komplet dostawy wentylatora zawiera specjalny śrubokręt plastikowy do regulacji ustawień wentylatora.

Jest do stosowania w razie potrzeby zmiany czasu opóźnienia lub progu poziomu wilgotności.

Stosowanie śrubokręta metalowego, noża itd. do regulacji może doprowadzić do uszkodzenia płytki elektronicznej.

Wentylator TT PRO U (U1) (rys. 33) jest wyposażony w moduł elektroniczny TSC (kontroler prędkości z termostatem elektronicznym) do automatycznej zmiany prędkości obrotowej silnika wentylatora (zużycia powietrza) w zależności od temperatury powietrza.

Na pokrywie komory zaciskowej znajdują się dwie rączki sterowania do:

uprzedniego ustawienia prędkości obrotowej;

progu zadziałania termostatu elektronicznego.

Na panelu czołowym wentylatora położona jest dwuelektrodowa lampka indykacji zadziałania termostatu.

W celu ustawienia progu zadziałania termostatu należy obracać pokrętkę regulatora temperatury zgodnie z kierunkiem ruchu zegara, aby zwiększyć wartość i odpowiednio niezgodnie z kierunkiem ruchu zegara, aby ją zmniejszyć.

W celu ustawienia prędkości obrotowej (zużycia powietrza) należy obracać pokrętkę regulatora prędkości w taki sam sposób. Istnieją dwa algorytmy działania według temperatury i według wyłącznika czasowego:

według temperatury (TT PRO U):

do podtrzymywania temperatury powietrza z dokładnością nie mniejszą niż 2°C (zmiany szybkości wentylatora będą rzadkie).

Gdy temperatura powietrza osiągnie wartości ustawionej regulatorem temperatury, wentylator przełączy się na prędkość maksymalną. Przy spadku temperatury do poziomu na 2°C niższego niż ustawiony próg (lub, jeżeli temperatura początkowo była niższa niż ustawiony próg), wentylator obraca się z prędkością, która jest zadawana przez regulator prędkości.

według wyłącznika czasowego (TT PRO U1):

w celu dokładnego podtrzymywania temperatury powietrza (wentylator będzie przełączał się częściej, niż w przypadku opóźnienia według czujnika temperatury, ale z interwałem nie większym niż 5 minut). Przy osiągnięciu temperaturą powietrza wartości ustawionej regulatorem temperatury, wentylator przełączy się na prędkość maksymalną. Przy spadku temperatury do poziomu niższego niż ustawiony próg, wentylator przełączy się z opóźnieniem 5 minut na prędkość zadaną regulatorem prędkości. Jeżeli temperatura początkowo była niższa, wentylator od razu przejdzie na prędkość zadaną regulatorem.

Wentylator TT PRO P (rys. 34) jest wyposażony w regulator prędkości, który umożliwia włączanie i wyłączanie wentylatora, płynne regulowanie prędkości obrotowej silnika wentylatora (zużycie powietrza) w zakresie od prędkości minimalnej do maksymalnej.

MONTAŻ

Wentylator może być zamontowany poziomo lub pionowo, na podłodze, ścianie bądź suficie (rys. 2) zarówno osobno, jak i w składzie zestawów do połączenia równoległego lub szeregowego (rys. 3). Ze strony króćca ssania trzeba zamontować: przy montażu poziomym przewód powietrza o długości nie większej niż 1m.

Przy montażu zaś pionowym daszek zapobiegający trafilaniu wilgoci do wentylatora. Króciec wylotowy musi być zawsze połączony z przewodem powietrza. Kolejność montażu wentylatora jest podana na rys. 4-12 oraz 25-30.

Schematy podłączenia do sieci elektrycznej podane są na rys. 13-24.

Oznaczenia na schematach:

L1 - zacisk prędkości minimalnej;

L2 - zacisk prędkości maksymalnej;

QF - wyłącznik automatyczny;

S - zewnętrzny przełącznik prędkości;

ST - wyłącznik zewnętrzny (na przykład, oświetlenia);

X - wejściowa listwa zaciskowa.

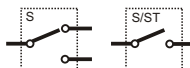
Oznaczenie wyłącznika automatycznego na schemacie



Wyłącznik automatyczny



Oznaczenie wyłącznika/przełącznika zewnętrznego na schemacie



Wyłącznik / Przełącznik zewnętrzny



1

ZASADY OBSŁUGI TECHNICZNEJ

Powierzchnie wyrobu wymagają okresowego (co 6 miesięcy) czyszczenia z brudu i kurzu (rys. 35-42). Należy odłączyć wentylator od sieci elektrycznej przed rozpoczęciem prac obsługi technicznej. Czyszczenia dokonuje się za pomocą miękkiej tkaniny korzystając z roztworu wodnego środka piorącego. Należy unikać trafiaania płynu na komponenty elektryczne (rys. 41). Po czyszczeniu powierzchni należy wytrzeć do sucha.

ZASADY TRANSPORTU I PRZECHOWYWANIA

Transportu można dokonywać w opakowaniu producenta dowolnym rodzajem transportu.

Należy przechowywać wentylator w pomieszczeniu wentylowanym przy temperaturze od 0°C do +40°C oraz wilgotności względnej powietrza nie więcej 80% (przy +25°C) w opakowaniu producenta.

W pomieszczeniu do przechowywania nie powinno się być kurzu, par kwasów oraz zasad powodujących korozję.

GWARANCJA

Wentylator został wyprodukowany na przedsiębiorstwie “Systemy Wentylacyjne” Prywatna Spółka Akcyjna (dalej w tekście przedsiębiorstwo-producent).

Nabywając dany wyrób, konsument potwierdza, że się zapoznał i zgadza się na warunki, zasady i wymagania eksploatacji, przechowywania, przewozu, montażu, regulowania, podłączenia, obsługi, naprawy i zobowiązania gwarancyjne dotyczące danego wyrobu, przedstawione w przedłożonej przez przedsiębiorstwo-producenta dokumentacji na taki wyrób.

Gwarancyjny okres eksploatacji (czas użytkowania) wyrobu, ustalony przez przedsiębiorstwo-producenta, wynosi 24 miesiące od daty sprzedaży wyrobu przez sieć handlu detalicznego, pod warunkiem wykonania przez konsumenta zasad transportowania, przechowywania, montażu i użytkowania wyrobu.

W przypadku powstania zakłóceń w pracy wyrobu z winy Przedsiębiorstwa-producenta w ciągu gwarancyjnego okresu eksploatacji (czasu użytkowania), konsument ma prawo do nieodpłatnego usunięcia wad wyrobu drogą wykonania serwisu gwarancyjnego.

Serwis gwarancyjny polega na wykonaniu robót związanych z usunięciem wad wyrobu w celu zapewnienia wykorzystania takiego wyroby zgodnie z przeznaczeniem.

Usunięcie wad odbywa się drogą wymiany lub naprawy wyrobu bądź części kompletowej (składnika) takiego wyrobu.

W celu wykonania serwisu gwarancyjnego Państwo powinni przedłożyć Podręcznik użytkownika lub inny dokument, który go zastępuje i dokument rozliczeniowy, świadczący o fakcie nabycia, z adnotacją o dacie sprzedaży. Model wyrobu powinien być zgodny z podanym w Podręczniku użytkownika lub w innym dokumencie, który go zastępuje.

W celu wykonania serwisu gwarancyjnego prosimy Państwo o zwrócenie się do firmy, gdzie Państwo nabyli wyrób.

W razie niemożliwości wykonania serwisu gwarancyjnego na miejscu, Państwu będzie udzielono niezbędnej informacji w celu uzyskania danej usługi.

Gwarancja przedsiębiorstwa-producenta nie obejmuje niżej wymienionych przypadków:

nie przedstawienie przez konsumenta wyrobu w komplecie, który jest podany w podręczniku użytkownika wyrobu lub w innym dokumencie, który go zastępuje, w tym w przypadku zdemontowania części kompletowych takiego wyrobu przez konsumenta;

niezgodność modelu, marki wyrobu danym podanym na opakowaniu wyrobu i w podręczniku użytkownika wyrobu lub w innym dokumencie, który go zastępuje;

dokonanie obsługi technicznej wyrobu przez konsumenta w niewłaściwym czasie (brud, pył, kondensat olejowy, obecność zanieczyszczeń mechanicznych);

zadanie przez konsumenta uszkodzeń zewnętrznych (uszkodzeniami nie są zmiany zewnętrzne wyrobu, potrzebne do montażu wyrobu);

wprowadzenie zmian do konstrukcji wyrobu lub wykonania dopracowań wyrobu;

wymiana i korzystanie z zespołów, części i części kompletowych (składników) takiego wyrobu, nieprzewidzianych przez przedsiębiorstwo producenta;

wykorzystywanie wyrobu niezgodnie z przeznaczeniem;

naruszenie przez konsumenta zasad eksploatacji wyrobu;

podłączenie wyrobu do sieci elektrycznej o napięciu większym niż podano w Podręczniku użytkownika wyrobu;

skok napięcia w sieci elektrycznej, wskutek czego wyrób został zepsuty;

wykonanie samodzielnej naprawy wyrobu przez konsumenta;

wykonanie naprawy przez osoby trzecie nieupoważnione do tego przez przedsiębiorstwo producenta;

po upływie gwarancyjnego okresu eksploatacji (czasu użytkowania) wyrobu;

naruszenie przez konsumenta ustalonych zasad transportowania wyrobu, które zapewniają zapobieganie uszkodzenia, zepsucia i/lub zniszczenia wyrobu;

naruszenie przez konsumenta zasad przechowywania wyrobu;

dokonanie przez osoby trzecie czynów sprzecznych z prawem w odniesieniu do wyrobu;

powstanie okoliczności siły wyższej (pożar, powódzie, trzęsienia ziemi, wojny, działania wojenne o jakimkolwiek charakterze, blokady);

brak plomb, w przypadku, gdy obecność takich plomb jest przewidziana przez Podręcznik użytkownika lub inny dokument, który go zastępuje;

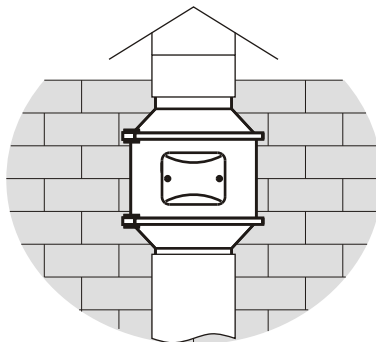
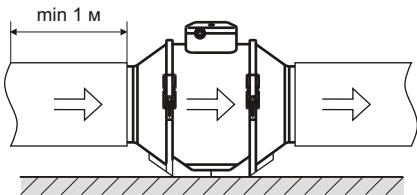
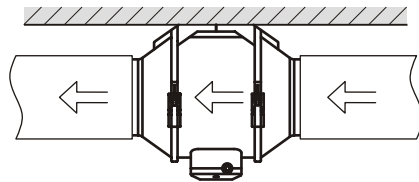
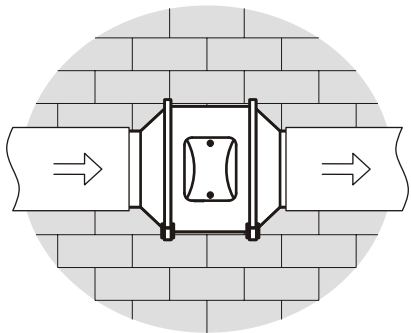
brak karty gwarancyjnej;

brak dokumentu rozliczeniowego, świadczącego o fakcie nabycia, z adnotacją o dacie sprzedaży.

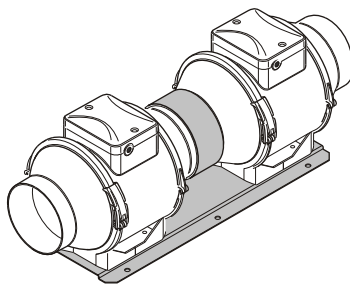
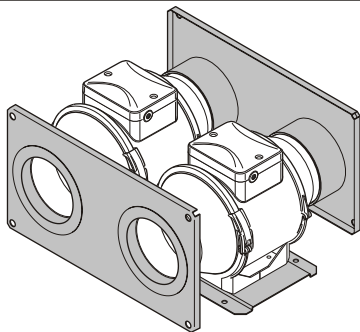
Przedsiębiorstwo-producent odpowiada za defekty powstałe z jego winy do chwili przekazania wyrobu konsumentowi.

Przedsiębiorstwo-producent nie odpowiada za defekty powstałe po przekazaniu wyrobu konsumentowi wskutek naruszenia przez konsumenta zasad transportowania, przechowywania, montażu i eksploatacji wyrobu, czynów osób trzecich, wypadku lub siły wyższej.

Przedsiębiorstwo-producent nie ponosi odpowiedzialności za szkodę wyrządzaną zdrowiu i majątku konsumenta wskutek naruszenia przez konsumenta Podręcznika użytkownika wyrobu lub innego dokumentu, który go zastępuje, w wyniku wykorzystywania wyrobu niezgodnie z przeznaczeniem, na skutek naruszenia przez konsumenta ostrzeżeń lub innej informacji o takim wyrobie, podanych w Podręczniku użytkownika wyrobu lub innym dokumencie, który go zastępuje, w rezultacie naruszeń przez konsumenta zasad transportowania, przechowywania, montażu, obsługi technicznej i eksploatacji wyrobu.

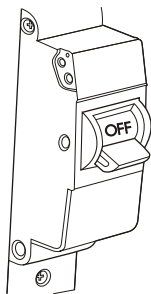
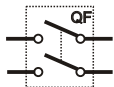


2



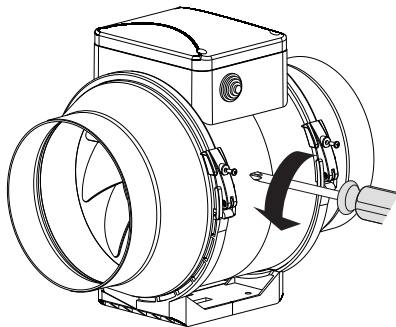
3

MONTAŽ

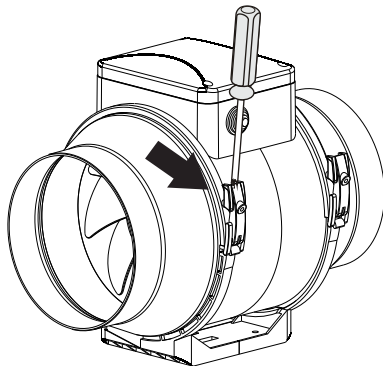


ON
↓
OFF

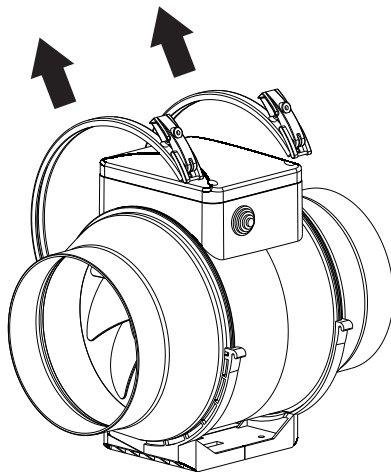
4



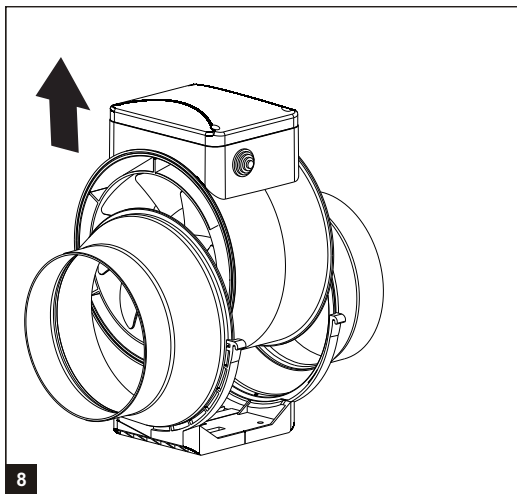
5



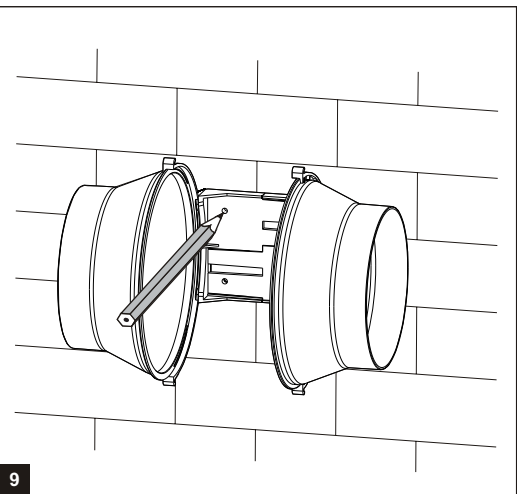
6



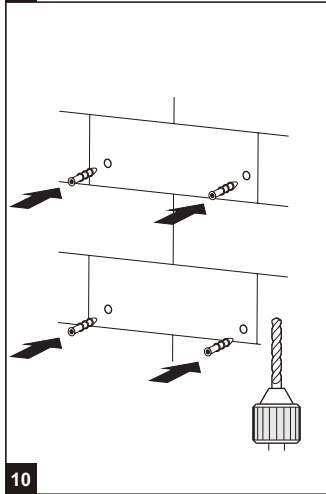
7



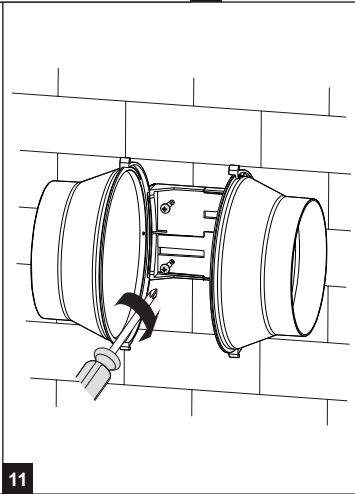
8



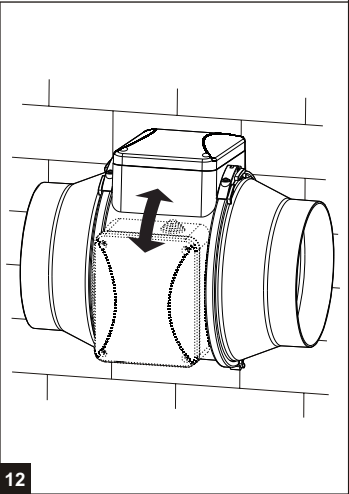
9



10

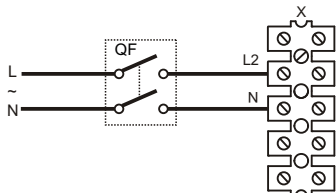


11

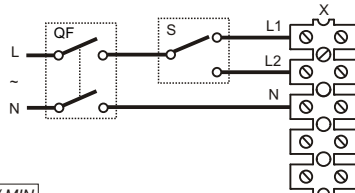


12

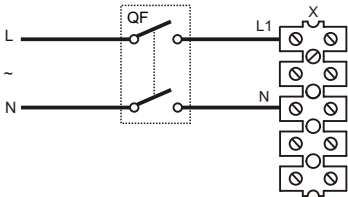
TT PRO 100/125



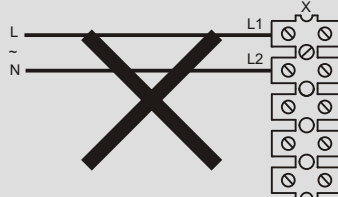
13 MAX



14 MAX / MIN

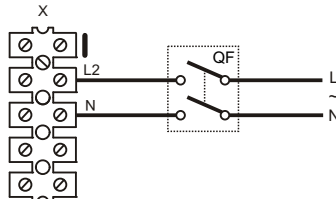


15 MIN

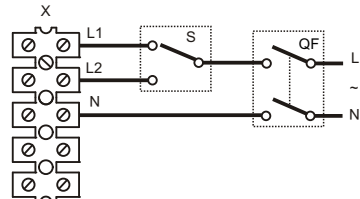


16

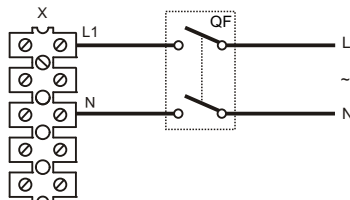
TT PRO 150/160/200/250/315



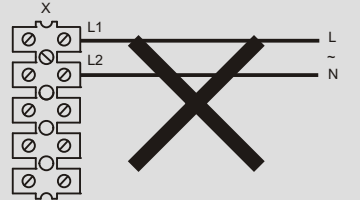
17 MAX



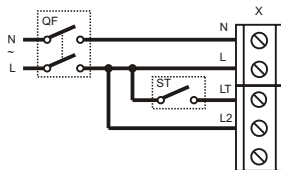
18 MAX / MIN



19 MIN

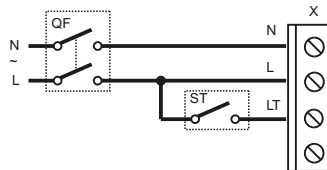


20

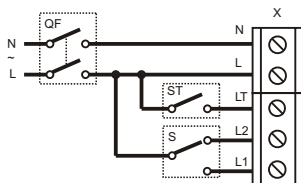


21 MAX

Listwa zaciskowa 5-stykowa

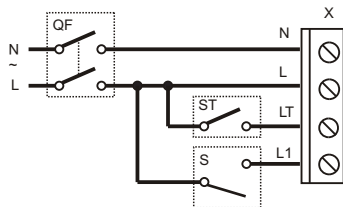


Listwa zaciskowa 4-stykowa

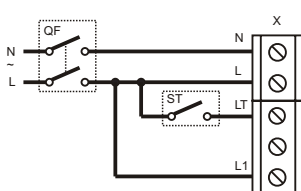


22 MAX / MIN

Listwa zaciskowa 5-stykowa

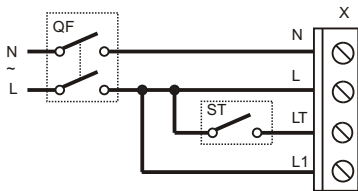


Listwa zaciskowa 4-stykowa

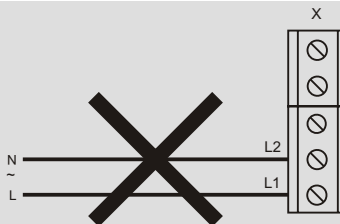


23 MIN

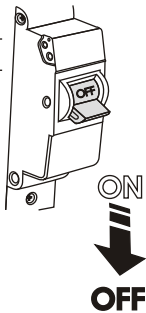
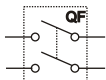
Listwa zaciskowa 5-stykowa



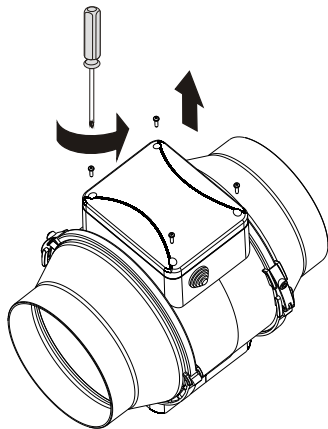
Listwa zaciskowa 4-stykowa



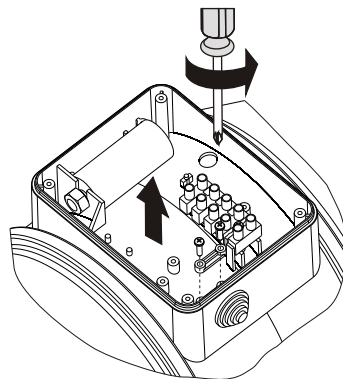
24



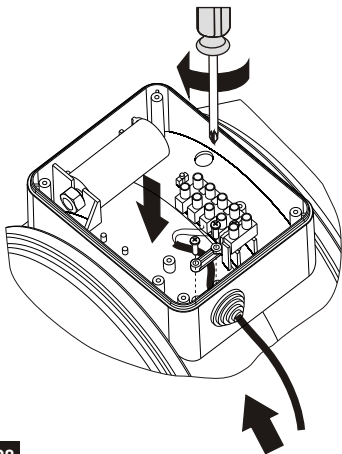
25



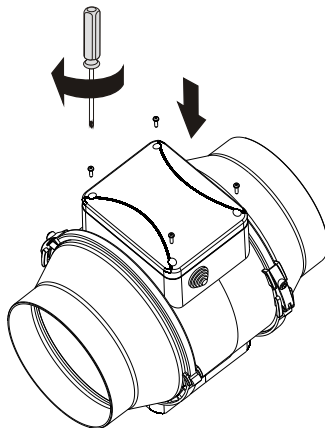
26



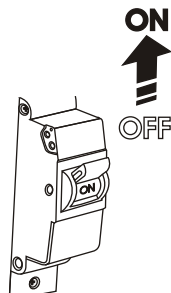
27



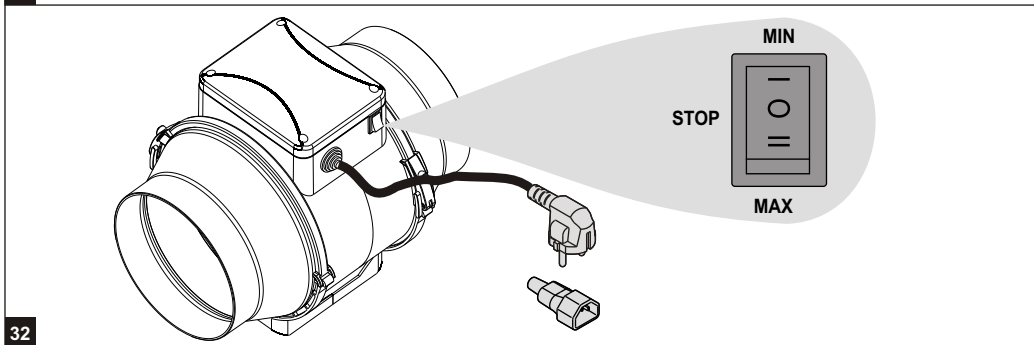
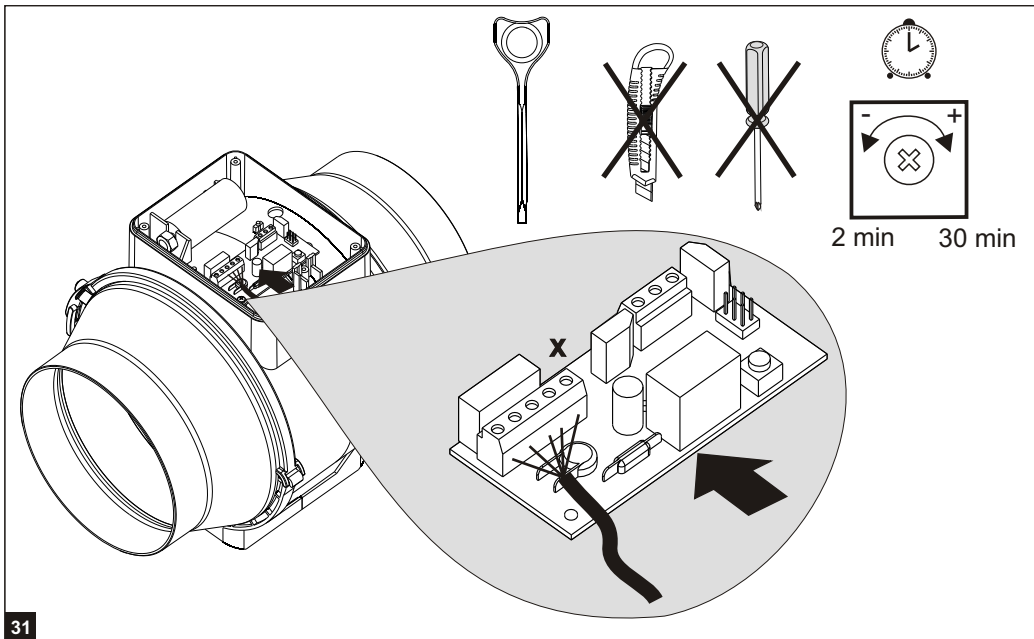
28



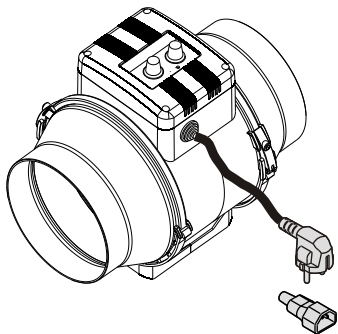
29



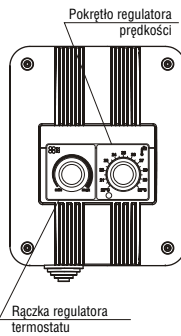
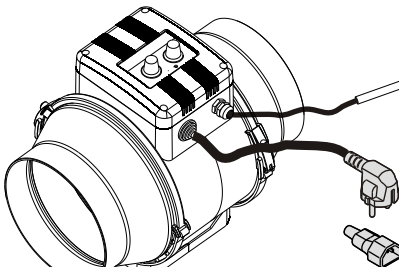
30



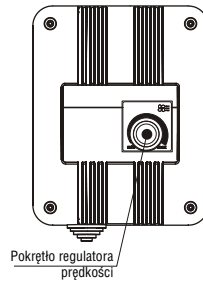
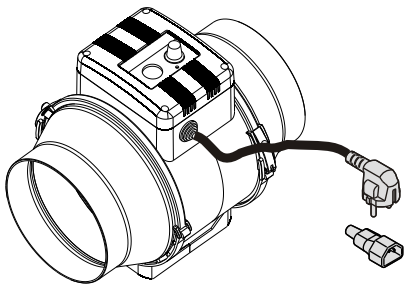
TT PRO U (U1)



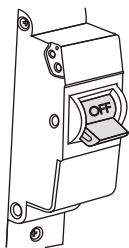
TT PRO Un (U1n)



33

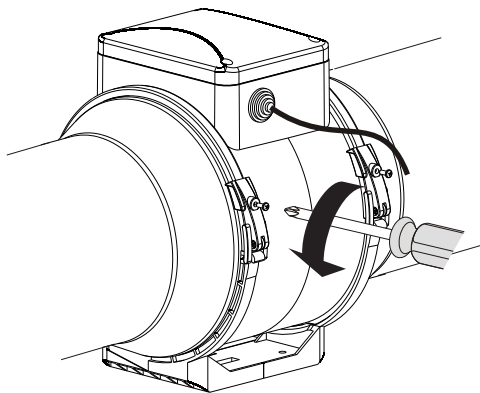


34

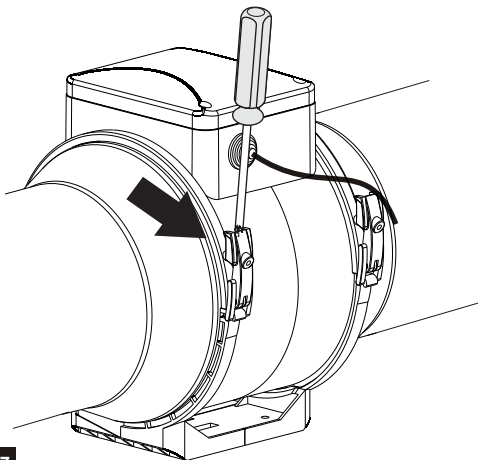


ON
↓
OFF

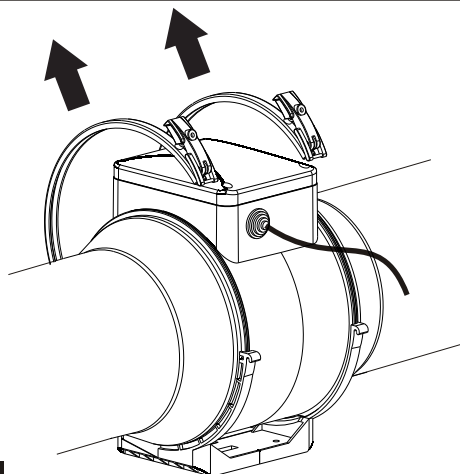
35



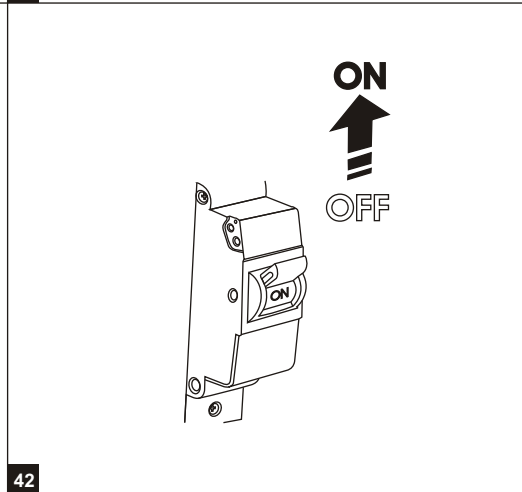
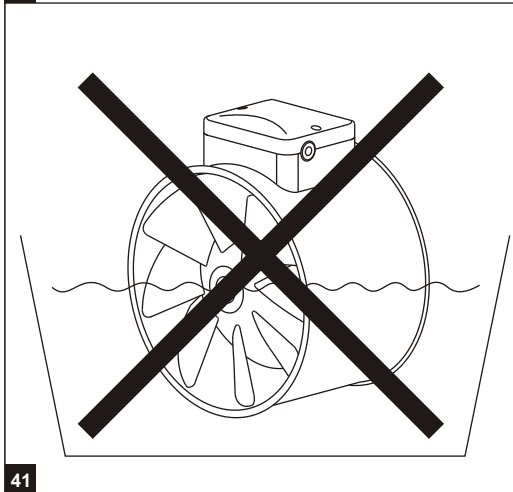
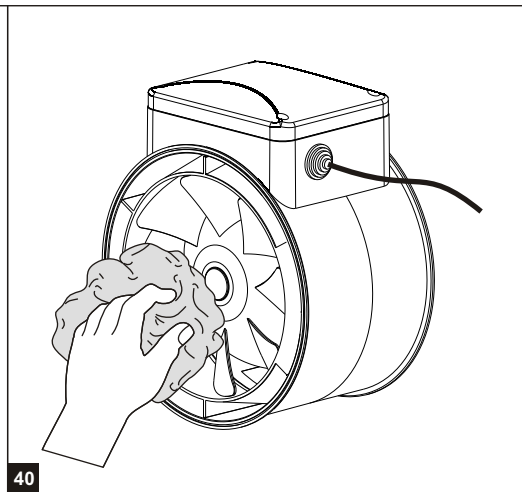
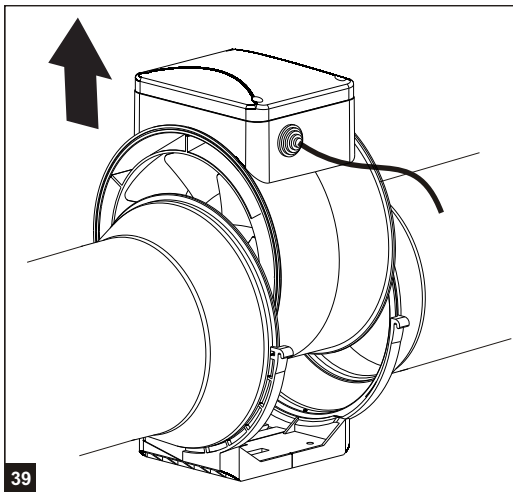
36



37



38



ŚWIADECTWO ODBIORU

100

125 V

150 RV

TT PRO 160 T 1 n

200 U

250 P

315

(zaznaczyć tylko potrzebny model)

Wentylator jest uznany za przydatny do użytkowania.

Stempel Inspektora ds. Odbioru

Data produkcji

Sprzedany przez
(nazwa i stempel sprzedawcy)

Data sprzedaży