



**DOSPEL**  
Leader in ventilation

## KARTA TECHNOLOGICZNO - EKSPLOATACYJNA KARTA GWARANCYJNA

TECHNICAL-EXPLOITATION CARD / GUARANTEE CARD  
ЭКСПЛУАТАЦИОННО-ТЕХНИЧЕСКИЙ ТАЛОН / ГАРАНТИЙНЫЙ ТАЛОН



WB, WK  
EURO 0



WK  
PLASTICS



## WENTYLATORY KANAŁOWE - PRZEMYSŁOWE

DUCT-INDUSTRIAL FANS / ВЕНТИЛЯТОРЫ КАНАЛЬНЫЕ-ПРОМЫШЛЕННЫЕ

EURO 0

WB Ø150  WB Ø160  WB Ø200  WB Ø250  WB Ø315

WK Ø100  WK Ø125  WK Ø150  WK Ø160  WK Ø200

WK Ø250  WK Ø315

WK PLASTICS Ø100

WK PLASTICS Ø125

WK PLASTICS Ø150

WK PLASTICS Ø160

WK PLASTICS Ø200

WK PLASTICS Ø250

WK PLASTICS Ø315

Dziękujemy Państwu za zakup naszego produktu. Wyrażamy przekonanie, że spełni on wszelkie Państwa oczekiwania. Zyczymy bezawaryjnej eksploatacji i zadowolenia z dokonanego wyboru. Zachęcamy też do podzielenia się z nami wszystkimi uwagami, jakie mają Państwo, na temat wyrobu i naszej firmy. Na Państwa komentarze czekamy pod numerem telefonu: +48 (34) 365 98 43. Można też kierować je do nas drogą elektroniczną na adres: [serwis@dospel.com](mailto:serwis@dospel.com). Firma DOSPEL - Lider Wentylacji pragnie zaprezentować Państwu rodzinę wentylatorów kanałowych-przemysłowych. Są to wentylatory promieniowe - EURO 0, WK, WK Plastics oraz wentylatory osiowe WB.

#### **Zastosowanie:**

Wentylatory są stosowane w wentylacji nawiewno-wywiewnej. Stosować je można zarówno w pomieszczeniach użytkowniczo publicznej (sklepy, restauracje, bary), pomieszczeniach sanitarnych, jak i w lokalach mieszkalnych oraz obiektach przemysłowych (hale, magazyny, warsztaty, garaże).

Do wentylatorów EURO 0, WK, WK Plastics można podłączyć regulator obrotów RN/RP.

#### **Budowa:**

##### **EURO 0 składa się z:**

- silnika indukcyjnego jednofazowego z kondensatorem rozruchowym o klasie szczelności IP X4, przystosowanego do pracy ciągłej S-1, charakteryzującego się cichą pracą w stosunku do wydajności, łopatkı zakrzywione do tyłu,
- typ łożyska: kulkowe,
- obudowy wykonanej z tworzywa ABS, odpornego na korozję i uszkodzenia mechaniczne.

##### **WB składa się z:**

- silnika indukcyjnego asynchronicznego jednofazowego, przystosowanego do pracy ciągłej S-1, charakteryzującego się cichą pracą w stosunku do wydajności,
- śmigła aluminiowego, profilowanego,
- typ łożyska: ślizgowe,
- obudowy wykonanej z blachy ocynkowanej, odpornej na korozję i uszkodzenia mechaniczne, przystosowanej do montażu kanałowego.

##### **WK Plastics składa się z:**

- silnika indukcyjnego jednofazowego z kondensatorem rozruchowym o klasie szczelności IP X4, przystosowanego do pracy ciągłej S-1, charakteryzującego się cichą pracą w stosunku do wydajności, łopatkı zakrzywione do tyłu,
- obudowy wykonanej z polipropylenu odpornego na korozję i uszkodzenia mechaniczne,
- typ łożyska: kulkowe,
- statyczne i dynamiczne wyważone turbiny gwarantujące niezawodną trwałość wentylatora.

##### **WK składa się z:**

- silnika indukcyjnego jednofazowego z kondensatorem rozruchowym o klasie szczelności IP X4, przystosowanego do pracy ciągłej S-1, charakteryzującego się cichą pracą w stosunku do wydajności, łopatkı zakrzywione do tyłu,
- typ łożyska: kulkowe,

- obudowy wykonanej z blachy ocynkowanej lub ocynkowanej malowanej proszkowo odpornej na korozję i uszkodzenia mechaniczne, Statyczne i dynamiczne wyważenie turbiny gwarantuje niezawodną trwałość wentylatora.

#### **Instalacja:**

##### **Typ: EURO 0, WK, WK Plastics, WB**

- pomiędzy kanałami wentylacyjnymi (WB, WK, WK Plastics, Euro 0),
- bezpośrednio w ścianie budynku - część kanału (WB).

Po rozpakowaniu wentylatora należy sprawdzić:

- trwałość połączeń w puszcze przyłączeniowej,
- stan obudowy wentylatora (wgniecenia, zniekształcenia),
- turbina nie powinna ocierać się o obudowę (EURO 0, WK, WK Plastics),
- śmigło nie powinno ocierać się o tunel (WB),
- dane techniczne na tabliczce znamionowej powinny odpowiadać parametrom instalacji elektrycznej.

Zaleca się dokonania powyższych czynności ze względu na ewentualne uszkodzenia powstałe podczas transportu. Jeżeli nie stwierdzono wyżej wymienionych usterek można przystąpić do instalacji wentylatora w miejscu docelowym:

- przygotować przyłącza elektryczne pod wentylator,
- umocować wentylator w kanale wentylacyjnym,
- nałożyć kanały z dwóch stron na obudowę,
- ścisnąć elastyczne kanały przy użyciu opaski zaciskowej i wkrętaka (tak aby opaska znalazła się w wytłoczeniach w obudowie) (WB),
- dokręcić wkręty,
- podłączenie do instalacji elektrycznej musi być wykonane przez wykwalifikowany personel z uprawnieniami!

#### **Eksploatacja:**

Wentylatory EURO 0, WK, WK Plastics, WB nie wymagają częstych i szczegółowych przeglądów\*, nie rzadziej jednak niż raz do roku. Przystosowane są do pracy ciągłej.

\* W zależności od warunków panujących w miejscu pracy wentylatora.

#### **Konserwacja:**

W celu usunięcia zanieczyszczeń z wnętrza wentylatora należy:

- odłączyć wentylator od sieci elektrycznej,
- zdemontować wentylator odkręcając wkręty mocujące,
- umyć wszystkie detale wilgotną szmatką z małą ilością detergentu, uważając aby nie zamoczyć silnika,
- dokładnie wytrzeć szmatką do sucha wszystkie elementy wentylatora,
- zamocować wentylator w miejscu docelowym,
- podłączyć wentylator do sieci.

Przeglądu powinna dokonywać osoba do tego uprawniona, z odpowiednimi kwalifikacjami. Sprawdzić należy: opór izolacji i uzwojenia, opór uziemienia, stan łożysk.

**Zakres i zasięg terytorialny gwarancji:**

Firma DOSPEL zapewnia sprawne działanie urządzenia zgodnie z warunkami techniczno - eksploatacyjnymi dołączonymi do gwarancji. Gwarancją objęte są wady montażowe oraz wady materiałowe urządzeń. Niniejsza gwarancja obowiązuje na terytorium Rzeczypospolitej Polskiej.

EURO 0, WK, WK Plastics - Gwarancja obejmuje bezpłatną naprawę urządzenia w okresie 5 lat od daty zakupu - pod warunkiem wymiany łożysk w 3 roku użytkowania w autoryzowanym serwisie (odpłatnie).

WB - Gwarancja obejmuje bezpłatną naprawę urządzenia w okresie 2 lat od daty zakupu  
Urządzenia dostarczane są do serwisu na koszt Klienta.

Roszczenia wynikające z gwarancji powstają z dniem zakupu urządzenia. Wygasają natomiast z upływem ostatniego dnia terminu gwarancji na dany produkt, liczonych od dnia zakupu, o których mowa powyżej w odniesieniu do konkretnych produktów. Niniejsza gwarancja nie wyłącza, nie ogranicza, ani nie zawieszają uprawnień kupującego wynikających z niezgodności towaru z umową.

**Wyłączenia:**

Gwarancja nie obejmuje wad powstałych w wyniku:

- działania sił mechanicznych,
- zanieczyszczeń,
- przeróbek,
- zmian konstrukcyjnych,
- czynności związanych z konserwacją i czyszczeniem urządzenia,
- wypadków,
- klęsk żywiołowych,
- działania czynników chemicznych,
- działania czynników atmosferycznych (odbarwienia, itp.),
- niewłaściwego przechowywania,
- nieautoryzowanych napraw,
- transportu za pośrednictwem firmy spedycyjnej lub poczty,
- niepoprawnej instalacji urządzenia,
- niepoprawnej eksploatacji urządzenia (patrz warunki techniczno - eksploatacyjne).

Roszczenia gwarancyjne zostają wtedy odrzucone. Ponadto gwarancja nie obejmuje roszczeń z tytułu błędnych obliczeń - powstałych podczas doboru parametrów technicznych przez nabywcę czy podwykonawcę.

**Realizacja praw Klienta następuje poprzez:**

- naprawę lub bezpłatną wymianę części uznanych przez DOSPEL za wadliwe,
- usunięcie innych wad tkwiących w urządzeniu.
- pojęcie „naprawa” nie obejmuje czynności przewidzianych w instrukcji obsługi (konserwacja, czyszczenie), do których zobowiązany jest użytkownik we własnym zakresie.

**Karta gwarancyjna jest ważna gdy:**

- została poprawnie wypełniona,
- przedstawiana jest łącznie z paragonem lub kopią faktury (dowód zakupu),
- występuje zgodność daty zakupu na karcie gwarancyjnej z datą zakupu na paragonie czy kopii faktury.

**Reklamowany produkt powinien:**

- być dostarczony do specjalistycznego, autoryzowanego serwisu - preferowanego przez firmę DOSPEL, konsultantowi handlowemu firmy DOSPEL lub wysłany bezpośrednio do firmy DOSPEL za pośrednictwem firmy spedycyjnej,
- posiadać załączoną, kompletną i poprawnie wypełnioną kartę gwarancyjną, kopię dowodu zakupu oraz protokół reklamacyjny (dostępny na stronie internetowej producenta bądź w miejscu zakupu produktu).

Reklamacja zostanie rozpatrzona w terminie 14 dni roboczych od daty doręczenia przesyłki do siedziby firmy DOSPEL w Częstochowie lub do autoryzowanego serwisu wyznaczonego przez firmę DOSPEL. O sposobie rozstrzygnięcia reklamacji zgłaszającej zostanie poinformowany drogą telefoniczną bądź kurierską. W przypadku zagubienia karty gwarancyjnej, okres gwarancyjny wynosi 2 lata.

**Reklamowany produkt zostanie wymieniony na nowy wtedy:**

- gdy firma DOSPEL stwierdzi, że usunięcie wady jest niemożliwe, lub koszty usunięcia wady w ocenie DOSPEL są zbyt wysokie,
- gdy naprawiany jest po raz czwarty (w okresie gwarancyjnym), ze względu na tą samą wadę produkcyjną. Jeżeli dane urządzenie nie jest osiągalne, to może być wydane Klientowi nowe o zbliżonych gabarytach i parametrach technicznych,

**Koszty gwarancji:**

- koszty dostarczenia urządzenia przez osobę korzystającą z uprawnień gwarancyjnych do serwisu, konsultanta lub producenta ponosi ta osoba,
- koszty naprawy w pełni ponosi firma DOSPEL,
- w przypadku odrzucenia roszczenia gwarancyjnego przez firmę DOSPEL, reklamowany produkt odesłany zostaje do miejsca nadania na koszt adresata.

O sposobie usunięcia wad lub usterek decyduje firma DOSPEL. Decyzje firmy DOSPEL podjęte co do roszczeń gwarancyjnych uważa się za decyzję ostateczną. Duplikatów kart gwarancyjnych nie wydaje się. Firma DOSPEL może uchylić się od dotrzymania terminów napraw wtedy, gdy procesy zachodzące w firmie DOSPEL zostaną zakłócone np. klęskami żywiołowymi czy niepokojami społecznymi lub innymi czynnikami mogącymi mieć wpływ na realizację reklamacji w terminie lub jeżeli z uwagi na brak dostępności podzespołów wada w terminie zastrzeżonym gwarancją nie może zostać usunięta.

DOSPEL nie ponosi odpowiedzialności wynikających z możliwych błędów drukarskich, które mogą się pojawić w niniejszej Karcie Gwarancyjnej / Karcie Techniczno - Eksploatacyjnej. DOSPEL rezerwuje sobie prawo do wprowadzania zmian uznanych za potrzebne za przydatne w odniesieniu do produkowanych wyrobów, bez zmiany ich podstawowych charakterystyk w sposób znaczący.

Za jeden z głównych celów swojej działalności firma DOSPEL obrała dążenie do zapewnienia swoim Klientom maksymalnej satysfakcji z nabytego produktu, który poprzez swoją funkcjonalność i niezawodność przyczynia się do podniesienia komfortu życia codziennego.

Thank you for purchasing our product. We are convinced that it will meet your expectations. We wish you trouble-free exploitation and satisfaction with the choice you made. We also encourage you to share with us any remarks you have regarding the product and our company. You can reach us via telephone at: +48 (34) 365 98 43 or via email at: serwis@dospel.com

DOSPEL – leader in ventilation, would like to present you our family of duct fans. They are centrifugal fans - WK, WK Plastics, Euro 0 and axial fans - WB.

#### **Use:**

Fans are used for intake-exhaust ventilation. They can be used in commercial establishments such as shops, restaurants and bars, sanitary rooms as well as residential apartments and industrial facilities (halls, warehouses, workshops, garages).

To EURO 0, WK, WK Plastics fans a RN/RP speed controller can be connected.

#### **Construction:**

##### **EURO 0 – consists of:**

- an inductive single phase motor with starting capacitor of tightness class IP X4, adapted to continuous operation S-1, characterized by silent operation in relation to its efficiency, blades curved backward,
- type of bearing: ball bearing,
- casing made of ABS material resistant to corrosion and mechanical damage.

##### **WB – consists of:**

- an inductive, asynchronous, single phase motor adapted to continuous operation S-1, characterized by silent operation in relation to its efficiency,
- profiled aluminum propeller,
- type of bearing: slide bearing,
- casing made of galvanized sheet resistant to corrosion and mechanical damage, adapted to duct assembly.

##### **WK Plastics – consists of:**

- an inductive single phase motor with starting capacitor of tightness class IP X4, adapted to continuous operation S-1, characterized by silent operation in relation to its efficiency, blades curved backward,
- casing made of polypropylene resistant to corrosion and mechanical damage,
- type of bearing: ball bearing,
- static and dynamic balancing of the turbine guarantees unfailling durability of the fan.

##### **WK – consists of:**

- an inductive single phase motor with starting capacitor of tightness class IP X4, adapted to continuous operation S-1, characterized by silent operation in relation to its efficiency, blades curved backward,
- type of bearing: ball bearing,
- casing made of galvanized sheet or galvanized powder painted sheet, resistant to corrosion and mechanical damage.

- static and dynamic balancing of the turbine guarantees unfailling durability of the fan.

#### **Installation:**

Type: EURO 0, WK, WK Plastics, WB:

- Between ventilation ducts (EURO 0, WK, WK Plastics, WB)
- Directly in building's wall – part of a duct (WB).

After unpacking the fan the following have to be checked:

- Stability of the connections in the connecting box,
- Condition of the fan's casing (dents, distortions),
- The turbine should not touch the casing (EURO 0, WK, WK Plastics),
- The propeller should not touch the tunnel (WB),
- Technical data on the rating plate should correspond to the parameters of the electrical installation.

Above activities are recommended in order to identify possible damage that could occur during transportation. If none of the above mentioned faults has been found, assembly of the fan can be started in its destination:

- Prepare the electrical attachments for the fan,
- Place the fan in the ventilation duct,
- Put ducts on the casing on both sides,
- Squeeze flexible ducts using duct clip and screwdriver (duct clip should end up in embossment in casing) (WB),
- Tighten screws,
- The connection to the electric network has to be carried out by qualified and authorized personnel.

#### **Exploitation:**

WD, WD II, EURO 0D fans do not require frequent and detailed inspections\*, they should however be inspected not less than once a year. They are adapted to continuous operation.

\* Depending on the conditions in the fan's workplace.

#### **Maintenance:**

In order to remove all impurities from the inside of the fan, please follow the directions below:

- disconnect the fan from the power supply,
- disassemble the fan by unscrewing the fixing screws,
- wash all parts with a damp cloth adding a small amount of detergent, careful not to wet the motor,
- accurately dry all elements of the fan using a cloth,
- mount the fan in its destination location,
- connect the fan to the power supply.

Inspection should be performed by a person entitled and qualified to do so. The following has to be checked: insulation and winding resistance, ground resistance, bearings condition.

**The range and territorial scope of the warranty:**

DOSPEL company assures efficient operation of the device in accordance with the technical-operational conditions attached to the warranty. The guarantee covers constructional and material defects of devices. The following guarantee is valid at the territory of the Republic of Poland.

WK, WK Plastic, Euro 0 - Warranty includes free repair of the device for a period of 5 years from the date of purchase - on condition that the bearings have been replaced in the third year of use by an authorized service provider (surcharge). Devices are delivered to the site at the customer's expense. WB - The warranty covers free repair of the fan within 2 years from the date of purchase.

Claims arising hereof come into being as of the date of purchase of the device. They expire as of the last day of the guarantee period for a particular product, counting from the day of purchase, mentioned above in relation to particular products. The following guarantee does not exclude, limit, nor suspend the powers of a buyer resulting from non-conformity of the products with the contract.

**Exclusions:**

The warranty does not cover defects arising as a result of:

- mechanical forces,
- dirt,
- alterations,
- constructional changes,
- activities related to conservation and cleaning of the device,
- accidents,
- natural disasters,
- chemical factors,
- atmospheric factors (discoloration, etc.),
- improper storing,
- unauthorized repairation,
- transport via freight company or by post,
- improper installation of the device,
- improper operation of the device (see technical-operational conditions).

Guarantee claims shall be refused thereat. Moreover the guarantee does not cover claims in virtue of incorrect calculation - arising during the selection of technical parameters by a buyer or a subcontractor.

**The realization of client's rights shall happen by:**

- the repairation or free of charge replacement of parts recognized by DOSPEL as defective,
- removal of other defects of the device,
- the term 'repairation' does not cover the activities stated in the manual (conservation, cleaning), which the user is obliged to perform on his own.

**The warranty is valid when:**

- it has been filled in correctly,
- it is submitted only with a receipt or a copy of an invoice (the proof of purchase),
- the date of purchase on the warranty card is identical as the one on a receipt or a copy of an invoice.

**The faulty product should:**

- be delivered to a specialized and authorized service point - preferred by DOSPEL, DOSPEL'S commercial consultant or directly sent to DOSPEL company via a freight company,
- include a complete and properly filled warranty certificate, copy of the proof of purchase as well as complaint protocol (available on the manufacturer's website or in the place of purchase).

The complaint will be dealt with within 14 working days from the day the product is delivered to the headquarters of DOSPEL in Częstochowa or to an authorized service point designated by DOSPEL. The client will be informed about the results of the inquiry via telephone or courier.

In case of loss of the guarantee card, guarantee period last up to 2 years

**The faulty product shall be replaced for a new one when:**

- DOSPEL states that removal of the defect is impossible, or the costs of the removal are too high in the opinion of DOSPEL,
- it is repaired for the fourth time (during the warranty period) due to the same production defect,

If a given device is inaccessible, the new one can be given to a client. The new device shall have similar dimensions and technical parameters.

**Costs of warranty:**

- costs of the delivery of the device, by a person having warranty rights, to the repair service, a consultant or the producer are paid by the above mentioned person,
- costs of repairation are fully covered by DOSPEL,
- in case a guarantee claim is rejected by Dospel, product will be sent back to the posting address at the addressee's expense.

DOSPEL makes decisions with regard to the way of removing failures and defects. Decisions made by DOSPEL with regard to the warranty claims are considered final. Duplicates of warranty cards are not issued.

DOSPEL can decline complying with the term of repairation when the processes in the DOSPEL company are disturbed by e.g. natural disasters or social unrest or other factors that may have an influence on the realization of a given complaint on time or because of the inaccessibility of components, the defect cannot be removed within the period stated in the warranty. DOSPEL does not take responsibility for any mistakes which could be a result of the print that can occur in the Warranty Card/Technical-Operational Card. DOSPEL reserves the right to introduce changes considered to be useful in relation to the produced goods, without the alteration of their basic characteristics in a meaningful way.

One of the major goals of DOSPEL is aiming to ensure its clients' maximum satisfaction with the purchased product, which through its functionality and indefectibility makes a contribution to the comfort of everyday life.

## Характеристика продукта

Благодарим Вас за покупку нашего продукта. Мы уверены, что он удовлетворит все ваши ожидания. Желаем безаварийной эксплуатации и сатисфакции с сделанного выбора, а также предлагаем поделиться с нами всеми вашими замечаниями по поводу продукта и нашей фирмы. Ваши комментарии ждем под номером телефона +48 (34) 365 98 43, а также по электронной почте на адрес: serwis@dospel.com.

Фирма DOSPEL – лидер вентиляции представляет Вам семью вентиляторы канальные. Это вентиляторы центробежные - WK, WK Plastics, Euro 0 и вентиляторы осевые - WB.

### **Применение:**

Вентиляторы предназначены для приточно-вытяжной вентиляции. Применять их можно в помещениях общественного пользования (магазины, рестораны, бары), санитарных помещениях, в жилых помещениях, а также в промышленных объектах (цеха, склады, мастерские, гаражи).

К вентиляторам EURO 0, WK, WK Plastics можно подключить регулятор оборотов RN/RP.

### **Устройство:**

#### **EURO 0 – состоит из:**

- индукционного, однофазового двигателя с пусковым конденсатором с классом плотности IP X4, приспособленного к непрерывной работе S-1, характеризующегося тихой работой в отношении к производительности, лопасти загнуты назад,
- тип подшипника: шариковый подшипник,
- корпуса изготовленного из ABS материала, устойчивого на коррозию и механические повреждения.

#### **WB – состоит из:**

- индукционного, асинхронного, однофазового двигателя, приспособленного к непрерывной работе S-1, характеризующегося тихой работой в отношении к производительности,
- алюминиевого пропеллера, профилированного,
- тип подшипника: подшипник скольжения,
- корпуса изготовленного из оцинкованного листа, устойчивого на коррозию и механические повреждения, приспособленного к канальному монтажу.

#### **WK Plastics – состоит из:**

- индукционного, однофазового двигателя с пусковым конденсатором с классом плотности IP X4, приспособленного к непрерывной работе S-1, характеризующегося тихой работой в отношении к производительности, лопасти загнуты назад,
- корпуса изготовленного из оцинкованного листа или листа оцинкованного с порошковым покрытием, устойчивого на коррозию и механические повреждения,
- тип подшипника: шариковый подшипник,
- статическое и динамическое уравнивание турбины гарантирует надежную работу вентилятора.

#### **WK – состоит из:**

- индукционного, однофазового двигателя с пусковым конденсатором с классом плотности IP X4, приспособленного к непрерывной работе S-1, характеризующегося тихой работой в отношении к

- производительности, лопасти загнуты назад,
- тип подшипника: шариковый подшипник,
- корпуса изготовленного из оцинкованного или нержавеющей стали (в зависимости от потребностей), устойчивого на коррозию и механические повреждения,
- статическое и динамическое уравнивание турбины гарантирует надежную работу вентилятора.

### **Установка:**

Тип: EURO 0, WK, WK Plastics, WB

- между вентиляционными каналами (EURO 0, WK, WK Plastics, WB),
- непосредственно в стене здания – часть канала (WB).

После распаковки вентилятора следует проверить:

- прочность соединений в присоединительной коробке,
- состояние корпуса вентилятора (трещины, деформации),
- турбина не должна обтирать корпус (EURO 0, WK, WK Plastics),
- пропеллер не должен обтирать туннель (WB),
- технические данные на щитке должны соответствовать параметрам электрической установки.

Рекомендуется выполнение вышеупомянутых действий в связи с возможными повреждениями возникшими во время транспорта. Если не обнаружено вышеупомянутых изъянов можно приступить к установке вентилятора в предназначенном месте:

- приготовить электрические присоединительные концы под вентилятор,
- закрепить вентилятор в вентиляционном канале,
- наложить каналы на корпус с обеих сторон,
- скрепить эластичные каналы используя хомут и отвертку (чтобы хомут оказался в выточке корпуса) (WB),
- докрутить винты,
- подключение к электрической установке должно быть проведено квалифицированным персоналом с полномочиями!

### **Эксплуатация:**

Вентиляторы WB, WK, WK Plastics, EURO 0 не требуют частых и детальных осмотров\*, однако они необходимы не реже чем раз в год. Они приспособлены к непрерывной работе.

\* В зависимости от условий места работы вентилятора.

### **Консервация:**

В целях устранения загрязнений внутри вентилятора следует:

- отключить вентилятор от электрической сети,
- демонтировать вентилятор, откручивая крепительные винты,
- протереть все детали влажным куском ткани смоченным в detergente, при этом следить чтобы не намочить мотор,
- тщательно высушить все элементы вентилятора,
- прикрепить вентилятор в предназначенном месте,
- подключить вентилятор к электрической сети.

Обзор должен быть проведен уполномоченным лицом, с соответствующими квалификациями. Следует проверить: сопротивление изоляции и обмотки, сопротивление заземления, состояние подшипников

Фирма DOSPEL гарантирует исправную работу оборудования согласно эксплуатационно-техническим условиям, см. приложение к гарантии. Гарантия дается на конструкторские неисправности, а также на дефекты материала. Данная гарантия распространяется на территории Республики Польша.

WK, WK Plastics, Euro 0 - Гарантия включает в себя бесплатный ремонт устройства в течение 5 лет от даты покупки - при условии замены под-шипников в 3-ем году использования, в авторизованном сервисе (при дополнительной оплате). Вентиляторы должны быть доставлены в сервис за счет покупателя.

WB - Гарантия включает в себя бесплатный ремонт устройства в течение 2 лет с момента покупки.

Гарантия вступает в силу от момента покупки оборудования. Все гарантийные требования теряют силу по истечении последнего дня гарантийного срока на данный продукт, подсчитанный от момента продукции или покупки, о которых говорится выше в отдельности для конкретного продукта. Гарантийный талон не исключает, не ограничивает и не задерживает полномочия покупателя, исходящие с несоответствием товара с договором.

#### **Исключения:**

Гарантия не действительна в результате:

- механических повреждений,
- загрязнений,
- переделок,
- конструкторских изменений,
- действий, связанных с неправильным содержанием и чистой оборудования,
- аварий,
- стихийных бедствий,
- химического воздействия,
- атмосферных явлений (обесцвечивание и т.п.),
- неправильного хранения,
- ремонтов, произведенных не в гарантийных мастерских,
- транспортировки с помощью экспедиционной фирмы или почты,
- неправильной установки оборудования,
- неправильной эксплуатации оборудования (см. техническо-эксплуатационные условия).

Все гарантийные требования будут отвергнуты.

Также гарантия не принимает во внимание требования по причине неправильных расчетов которые возникли при подборе технических параметров покупателем или его подпорядочниками.

#### **Права клиента осуществляются следующим способом:**

- ремонт или бесплатная замена частей, признанных фирмой DOSPEL дефектными,
- устранение других неисправностей, находящихся в оборудовании,
- понятие „ремонт“ не подлежат действия предвиденные в инструкции (эксплуатация, чистка) которые должен выполнять покупатель самостоятельно.

#### **Гарантийный талон является действительным тогда, когда он:**

- правильно заполнен,
- предоставлен вместе с чеком или копией счета-фактуры

(как доказательство покупки),

- согласован с датой покупки в гарантийной книжке и датой покупки на чеке или на копии счета-фактуры.

#### **Рекламационный товар необходимо:**

- доставить до специального сервиса, указанного фирмой DOSPEL, торговому консультанту фирмы или выслать непосредственно производителю, с помощью транспортной фирмы или по почте,
- представить правильно заполненный гарантийный талон, копию документа подтверждающего покупку, а также акт рекламации (доступный на сайте производителя и в месте покупки).

Рекламация рассматривается в течение 14 рабочих дней со дня поступления продукта в штаб-квартиру DOSPEL в Ченстохове или в уполномоченный сервисный центр назначенный фирмой DOSPEL. Клиент будет проинформирован о результатах расследования по телефону или через курьерскую службу. В случае потери гарантийного талона, гарантийный срок выносит до 2 лет.

#### **Рекламационный товар будет заменён на новый тогда, когда:**

- фирма DOSPEL определит, что удаление поломки невозможно или стоимостью удаления неисправности по оценке DOSPEL будет слишком высока,
- ремонт производился более 4 раз (во время действия гарантии), по отношению к одинаковым производственным поломкам. Если данного оборудования нет на складе, то можно клиенту заменить на другое (новое) с приближенными параметрами и габаритами,

#### **Гарантийные расходы:**

- расходы по доставке товара находящегося на гарантии в сервисный пункт, консультанту или производителю несет потребитель,
- расходы по ремонту полностью несет фирма DOSPEL,
- в случае отказа гарантийного требования фирмой DOSPEL, рекламированный продукт будет отослан обратно по указанному адресу за счет адресата.

О способе устранения дефектов и поломок решает фирма DOSPEL.

Решение фирмы DOSPEL относительно гарантийных требований считается решением окончательным. Дубликатов Гарантийного Талона не выдается.

Фирма DOSPEL имеет право нарушить сроки гарантийного ремонта в случае стихийных бедствий, массовых волнений или других причин, независимых от фирмы, но влияющих на сроки выполнения гарантийного ремонта или в случае отсутствия запасных частей, гарантийный ремонт может быть не выполнен в срок.

DOSPEL не несет ответственности за типографские ошибки в Гарантийном талоне / Эксплуатационно-техническом талоне.

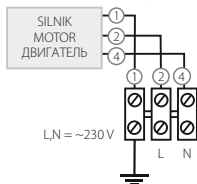
DOSPEL оставляет за собой право до технических изменений своей продукции, значительно не меняя их основные характеристики.

Основной целью своей деятельности фирма DOSPEL выбрала стремление удовлетворить своих клиентов качеством, функциональностью и надежностью приобретенных продуктов, повышающих жизненный комфорт.

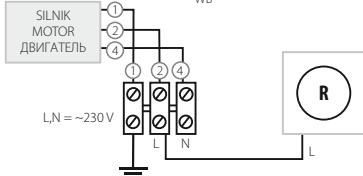
## WYKAZ KOLORÓW / LIST OF COLORS / ПЕРЕЧЕНЬ ЦВЕТОВ

- |   |  |   |                              |
|---|--|---|------------------------------|
| 1 | ZÓŁTO-ZIELONY / YELLOW-GREEN / ЖЕЛТО-ЗЕЛЕНЫЙ | 3 | CZARNY / BLACK / ЧЁРНЫЙ      |
| 2 | NIEBIESKI / BLUE / СИНИЙ                     | 4 | BRAZOWY / BROWN / КОРИЧНЕВЫЙ |

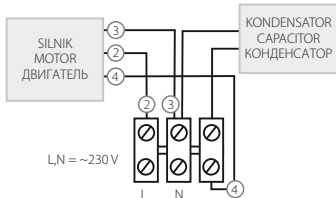
SCHEMAT PODŁĄCZENIA  
CONNECTION SCHEME / СХЕМА ПОДКЛЮЧЕНИЯ  
WB



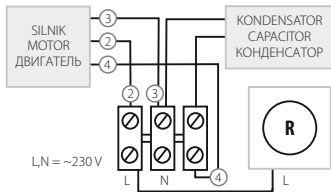
SCHEMAT PODŁĄCZENIA  
CONNECTION SCHEME / СХЕМА ПОДКЛЮЧЕНИЯ  
REGULATOR OBROTÓW / SPEED CONTROLLER / РЕГУЛЯТОР ОБОРОТОВ  
WB



SCHEMAT PODŁĄCZENIA  
CONNECTION SCHEME / СХЕМА ПОДКЛЮЧЕНИЯ  
EURO 0, WK PLASTICS

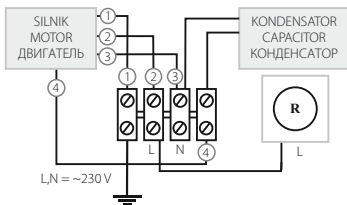
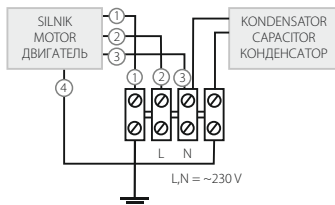


SCHEMAT PODŁĄCZENIA  
CONNECTION SCHEME / СХЕМА ПОДКЛЮЧЕНИЯ  
REGULATOR OBROTÓW / SPEED CONTROLLER / РЕГУЛЯТОР ОБОРОТОВ  
EURO 0, WK PLASTICS



SCHEMAT PODŁĄCZENIA  
CONNECTION SCHEME / СХЕМА ПОДКЛЮЧЕНИЯ  
WK

SCHEMAT PODŁĄCZENIA  
CONNECTION SCHEME / СХЕМА ПОДКЛЮЧЕНИЯ  
REGULATOR OBROTÓW / SPEED CONTROLLER / РЕГУЛЯТОР ОБОРОТОВ  
WK



L - faza / phase / фаза  
N - przewód neutralny / neutral cable / нейтральный провод



**UWAGA!!!**

Podłączenie do sieci elektrycznej powinno być przeprowadzone przez wykwalifikowanego elektryka z uprawnieniami SEP do 1kV! Przed przystąpieniem do czynności konserwujących czy regulujących, należy odłączyć wentylator od sieci elektrycznej! Instalacja elektryczna musi zawierać wyłącznik, w którym odległość między stykami wszystkich biegunów wynosi nie mniej niż 3 mm. Nakazuje się bezwzględnie odłączyć przewód (żółto-zielony) uziemiający (WK, WB).

Należy przedsięwziąć odpowiednie środki dla uniknięcia odwrotnego przepływu gazów do pomieszczenia z otwartego przewodu kominowego lub innych urządzeń z otwartym ogniem.

Wentylatorów nie należy stosować w pomieszczeniach zawierających zwiększoną ilość wilgoci oraz jako wentylatory przeciwybuchowe. Wszystkie czynności konserwacyjne należy wykonywać po wcześniejszym odłączeniu wentylatora od sieci elektrycznej, nawet jeżeli wentylator nie pracuje!!!

Zabrania się podchodzenia do wentylatora podczas pracy oraz bez wcześniejszego odłączenia zasilania z instalacji elektrycznej! Montaż wentylatora w sposób niezgodny z instrukcją lub eksploataowanie wentylatora w stanie częściowo nawet zdemontowanym są zabronione! Należy bezwzględnie podłączyć przewód (żółto-zielony) uziemiający (WK, WB)!

Należy sprawdzić kierunek obrotów śmigła po podłączeniu, ponieważ zły kierunek obrotów spowoduje nieprawidłową pracę urządzenia. Kierunek obrotów powinien odpowiadać kierunkowi strzałki obrotów. W przypadku uszkodzenia należy powierzyć naprawę specjalistycznemu serwisowi. Przed uruchomieniem silnika należy sprawdzić wszystkie połączenia śrubowe i ewentualnie dokręcić je. Producent zastrzega sobie prawo do dokonywania zmian konstrukcyjnych, wynikających z postępu technicznego.

**CAUTION!**

Connecting to the electric network should be carried out by a professional electrician with SEP to 1kV qualifications!

Before conservation or regulation, a fan should be disconnected from the electric network! The electrical installation should have a switch in which the distance between contacts of all the poles is not less than 3 mm.

Absolute grounding of the fan is required (WK, WB).

Precautions should be taken to avoid the inverse flow of gases to the room from the open chimney duct or other devices with an open fire. Fans should not be used in rooms having increased humidity and as antiexplosion fans.

All maintenance activities have to be performed after disconnecting the fan from the electric network, even if the fan is not working!!!

It is prohibited to approach the fan during its operation as well as without disconnecting the power supply from the electrical installation. Assembly of the fan in a manner which is not compliant with the manual or operating it even in a partially disassembled condition is prohibited.

Grounding wire (yellow-green) has to be connected (WK, WB)!

Check the rotational direction of the propeller when connected in order to avoid improper operation of the device.

The direction of rotations should correspond to the direction of the rotation arrow. In case of damage it should be repaired by a specialist service. Before starting the engine all screw connections have to be checked and tightened if necessary.

The producer reserves the right to introduce constructional changes, arising from the technical progress.

**ВНИМАНИЕ!!!**

Подключение к электрической сети должно производиться квалифицированными электриками с полномочиями SEP до 1 kV! Всевозможные действия, связанные с содержанием или регулировкой должны производиться при отключенном вентиляторе от электрической сети!

Электропроводка должна иметь выключатель, в котором расстояние между переключателями быстрого хода, должно быть не менее 3 мм. Требуется заземление вентилятора (WK, WB).

Необходимо предпринять определенные средства защиты для того, чтобы избежать обратного возврата газов в помещение из открытого дымохода или любого другого оборудования с открытым огнем.

Вентиляторы нельзя использовать в помещениях с повышенной влажностью, а также в виде вентилятора противозрывательного. При всевозможных действиях по уходу за устройствами, необходимо заранее отключить вентилятор от электрической сети, даже если вентилятор не работает, но термическая защита двигателя, защищая от перегрузки, может в любой момент привести двигатель в движение!!!

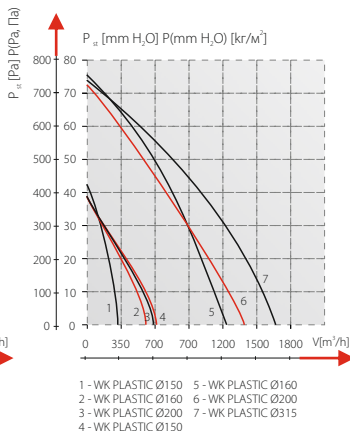
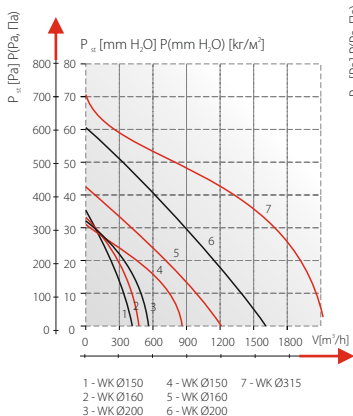
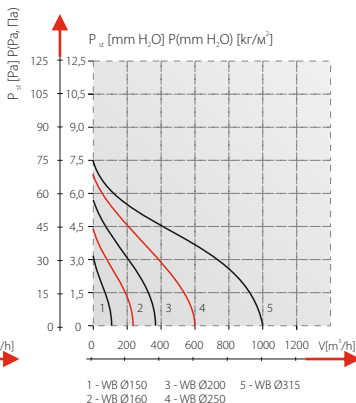
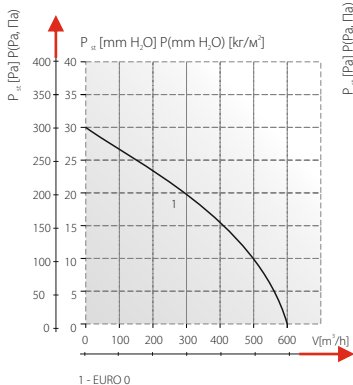
Запрещается подходить к вентилятору во время работы, а также необходимо заранее выключить напряжение в электрической сети! Монтаж вентилятора в способ несоответствующий с инструкцией или эксплуатация вентилятора в состоянии даже частично разобранном является невозможным!

Необходимо безоговорочно подключить провод (желто-зеленый) заземленный (WK, WB)! Необходимо проверить направление вращения турбины после подключения, потому что неправильное направление вращения может в последствии испортить двигатель.

Направление оборотов должно совпадать с направлением стрелки вращения.

В случае неисправности необходим ремонт вентилятора в специализированном сервисе. Электропроводка должна быть сделана согласно с существующими требованиями и условиями безопасности. Прежде чем включить двигатель, необходимо проверить все соединительные шурупы и в случае чего, докрутить их. Производитель сохраняет все права для внесения конструкторских изменений, возникшие в техническом процессе.

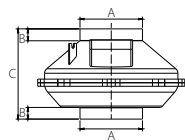
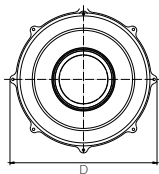
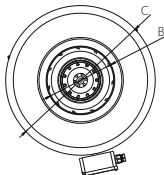
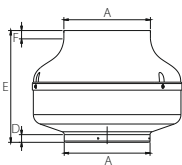
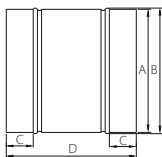
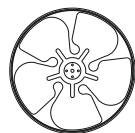
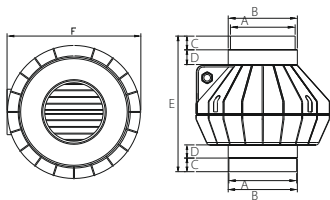
CHARAKTERYSTYKA PRZEPLYWOWA WYDAJNOŚCI  
 CHARACTERISTICS OF THE FLOW EFFICIENCY  
 ХАРАКТЕРИСТИКА ЭФФЕКТИВНОСТИ



Typ Type Тип	Jednostka Unit Единица	EURO 0	WB Ø150	WB Ø160	WB Ø200	WB Ø250	WB Ø315
Wydatek powietrza Air flow Расход воздуха	[m <sup>3</sup> /h]	600	270	280	350	600	1000
Ciśnienie statyczne Static pressure Статическое давление	[Pa]	300	40	50	55	65	75
Ciśnienie statyczne Static pressure Статическое давление	[mm H <sub>2</sub> O]	30.59	4.08	5.10	5.61	6.63	7.65
Ciśnienie akustyczne Acoustic pressure Акустическое давление	[dB(A)1m]	62	50	51	54	57	62
Napięcie zasilania Power supply voltage Напряжение/частота	[V/Hz]	230/50	230/50	230/50	230/50	230/50	230/50
Obroty silnika Motor rotation Обороты двигателя	[obr./min.] [rpm] [обр./мин.]	2400	1400	1400	1400	1400	1400
Moc Power Мощность	[W]	70	40	40	40	86	110
Pobór prądu Current consumption Расход мощности	[A]	0.3	0.19	0.20	0.25	0.30	0.40
Maks. temp. pracy Max. Working Temp. Макс. рабочая темп.	[°C]	40	42	42	42	42	42
Waga Weight Вес	[kg]	2.57	1.40	1.50	1.57	2.78	4.21
Stopień ochrony IP Code Степень защиты	[IP]	X4	X2	X2	X2	X2	X2
Klasa izolacji Insulation class Класс изоляции		Ⓜ	I	I	I	I	I
Kondensator Capacitor Ёмкость конденсатора	[µF/VDB]	2/450	-	-	-	-	-

Typ Type Тип	Jednostka Unit Единица	WK Ø100	WK Ø125	WK Ø150	WK Ø160	WK Ø200	WK Ø250	WK Ø315
Wydatek powietrza Air flow Расход воздуха	[m <sup>3</sup> /h]	400	450	530	550	1200	1600	2200
Ciśnienie statyczne Static pressure Статическое давление	[Pa]	340	315	310	305	465	590	675
Ciśnienie statyczne Static pressure Статическое давление	[mm H <sub>2</sub> O]	34.67	32.12	31.61	31.10	47.42	60.16	68.83
Ciśnienie akustyczne Acoustic pressure Акустическое давление	[dB(A)]	60	61	62	62	70	72	73
Napięcie zasilania Power supply voltage Напряжение/частота	[V/Hz]	230/50	230/50	230/50	230/50	230/50	230/50	230/50
Obroty silnika Motor rotation Обороты двигателя	[obr./min.] [rpm] [обр./мин.]	2400	2400	2400	2400	2430	2660	2660
Moc Power Мощность	[W]	70	70	70	70	170	210	250
Pobór prądu Current consumption Расход мощности	[A]	0.30	0.30	0.30	0.73	0.73	0.93	1.11
Maks. temp. pracy Max. Working Temp. Макс. рабочая темп.	[°C]	35	35	35	35	40	40	40
Waga Weight Вес	[kg]	2.46	2.47	2.63	2.60	4.41	5.00	5.86
Stopień ochrony IP Code Степень защиты	[IP]	X4	X4	X4	X4	X4	X4	X4
Klasa izolacji Insulation class Класс изоляции		I	I	I	I	I	I	I
Kondensator Capacitor Ёмкость конденсатора	[µF/VDB]	2/450	2/450	2/450	2/450	4/450	6/450	8/450

Typ Type Тип	Jednostka Unit Единица	WK PLASTICS Ø100	WK PLASTICS Ø125	WK PLASTICS Ø150	WK PLASTICS Ø160	WK PLASTICS Ø200	WK PLASTICS Ø250	WK PLASTICS Ø315
Wydatek powietrza Air flow Расход воздуха	[m <sup>3</sup> /h]	300	480	520	580	1300	1400	1600
Ciśnienie statyczne Static pressure Статическое давление	[Pa]	360	330	330	330	650	630	640
Ciśnienie statyczne Static pressure Статическое давление	[mm H <sub>2</sub> O]	36.71	33.65	33.65	33.65	66.28	64.24	65.26
Ciśnienie akustyczne Acoustic pressure Акустическое давление	[dB(A)]	60	61	62	62	70	72	73
Napięcie zasilania Power supply voltage Напряжение/частота	[V/Hz]	230/50	230/50	230/50	230/50	230/50	230/50	230/50
Obroty silnika Motor rotation Обороты двигателя	[obr./min.] [rpm] [обр./мин.]	2400	2400	2400	2400	2600	2600	2660
Moc Power Мощность	[W]	70	70	70	70	210	210	250
Pobór prądu Current consumption Расход мощности	[A]	0.30	0.30	0.30	0.30	0.93	0.93	1.10
Maks. temp. pracy Max. Working Temp. Макс. рабочая темп.	[°C]	35	35	35	35	40	40	40
Waga Weight Вес	[kg]	2.01	2.05	2.40	2.40	3.97	4.04	4.86
Stopień ochrony IP Code Степень защиты	[IP]	44	44	44	44	44	44	44
Klasa izolacji Insulation class Класс изоляции		II	II	II	II	II	II	II
Kondensator Capacitor Ёмкость конденсатора	[µF/VDB]	2/450	2/450	2/450	2/450	6/450	6/450	8/450

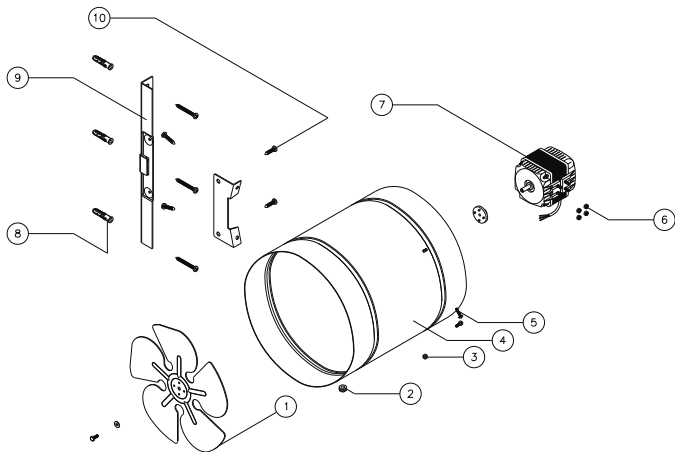


	A	B	C	D	E	F
EURO ØD	145	155	30	30	300	300

	A	B	C	D
WB Ø150	148	150	20	200
WB Ø160	158	160	20	200
WB Ø200	195	198	30	218
WB Ø250	245	248	45	277
WB Ø315	310	313	52	318

	A	B	C	D	E	F
WK Ø100	98	96	243	18	192	22
WK Ø125	124	120	243	19	189	18
WK Ø150	148	129	270	20	185	27
WK Ø160	158	129	270	24	185	35
WK Ø200	198	160	344	20	240	25
WK Ø250	248	175	344	22	245	25
WK Ø315	315	190	401	23	280	34

	A	B	C	D
WK PLASTIC Ø100	99	30	248	288
WK PLASTIC Ø125	124	30	248	288
WK PLASTIC Ø150	149	30	230	379
WK PLASTIC Ø160	159	30	230	379
WK PLASTIC Ø200	199	30	258	379
WK PLASTIC Ø250	249	30	255	379
WK PLASTIC Ø315	315	30	278	453

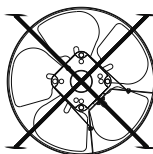
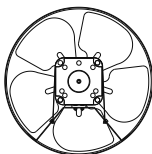


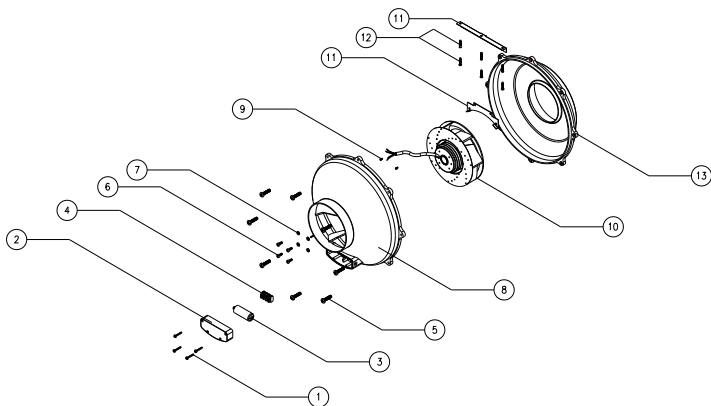
1. Śmigło
2. Dławica
3. Nakrętki M4
4. Obudowa
5. Wkręty metryczne 4x14
6. Nakrętki M4
7. Silnik
8. Kolki rozporowe 6/4x50
9. Uchwyt montażowy
- 3, 5 tylko dla wentylatora WB Ø200

1. Propeller
2. Gland
3. Nuts M4
4. Enclosure
5. Metric screws 4x14
6. Nuts M4
7. Motor
8. Stretcher pin 6/4x50
9. Handle
- 3,5 only for WB Ø200

1. Воздушный винт
2. Кабельный ввод
3. Гайки M4
4. Корпус
5. Метрические болты 4x14
6. Гайки M4
7. двигатель
8. Дюбели распорные 6/4x50
9. Монтажный зажим
10. Саморезы 4.2x13
- 3, 5 только для вентилятора Ø200

Prawidłowy sposób montażu wentylatora WB  
 Correct installation of WB fan / Правильный способ монтажа вентилятора WB



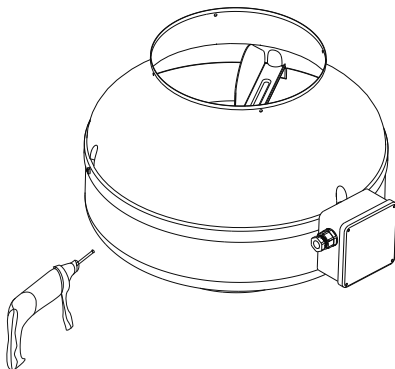


1. Wkręty do mocowania osłony
2. Osłona części elektrycznej
3. Kondensator
4. Kostka zaciskowa 4x3
5. Śruby łączeniowe obudowy
6. Wkręty montażowe silnika
7. Podkładki sprężyste
8. Obudowa górna
9. Wkręty montażowe
10. Wirmik
11. Uchwyt montażowy
12. Kolki rozporowe
13. Obudowa dolna

1. Screws for the casing's mounting
2. The electric part's cover
3. Capacitor
4. Terminal board 4x3
5. Casing's connection screws
6. Motor's mounting screws
7. Spring washers
8. Upper casing
9. Mounting screws
10. Impeller
11. Mounting clamp
12. Raw plugs
13. Lower casing

1. Шурупы для монтажа колпака
2. Колпак для электрики
3. Конденсатор
4. 4x3 клемная колодка
5. Монтажные шурупы корпуса
6. Монтажные шурупы двигателя
7. Мягкие прокладки
8. Верхний корпус
9. Шурупы для монтажа
10. Рабочее колесо
11. Крепление для монтажа
12. Дюбели
13. Нижний корпус





1. Nawiercić otwory montażowe w obudowie wentylatora względem rozstawu otworów trzymacza

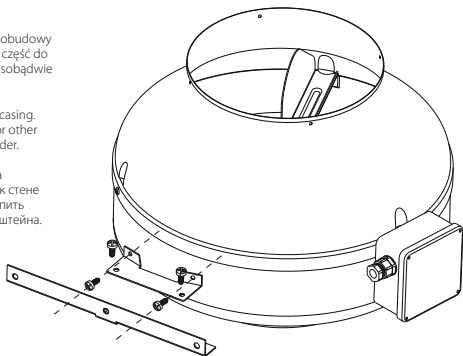
1. Drill the assembly holes in a fan's casing in accordance with the placement of the holder's holes

1. Высверлить монтажные отверстия в корпусе вентилятора так чтобы совпадали с монтажными отверстиями кронштейна.

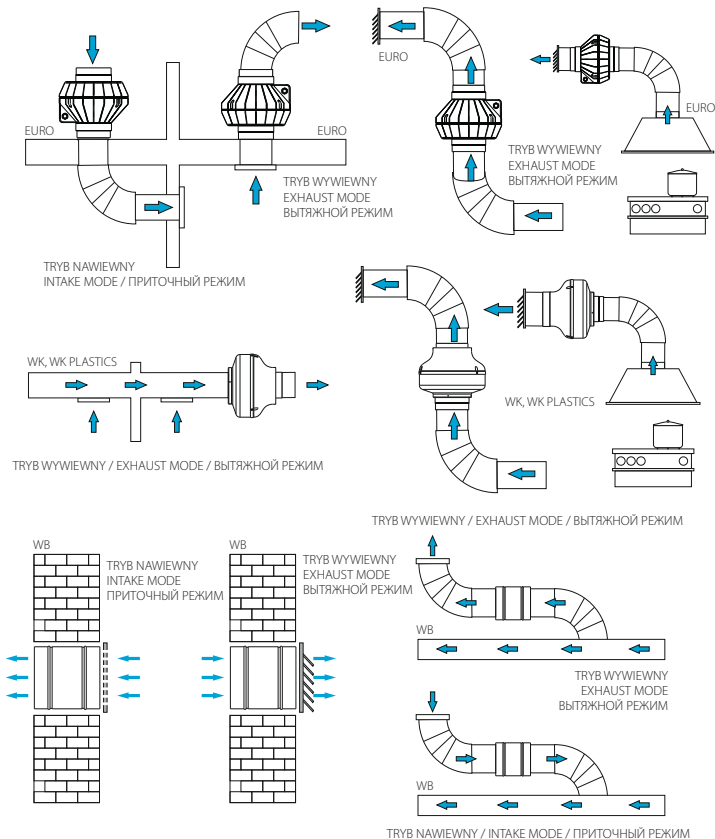
2. Przykręcić jedną część trzymacza do obudowy wentylatora. Następnie dokręcić drugą część do ściany lub innej płaszczyzny. Skręcić ze sobą dwie części trzymacza.

2. Screw one part of a holder to a fan's casing. Next, screw the second part to a wall, or other surface. Connect the two parts of a holder.

3. Одну часть крепления/кронштейна прикрепить к вентилятору, а вторую к стене или другому виду поверхности. Скрепить винтами обе части крепления/кронштейна.



Wentylatory przeznaczone są do montażu kanałowego. W zależności od ustawienia mogą pełnić funkcję nawiewną lub wywiewną.  
 Wentylatory przeznaczone są do montażu kanałowego. W zależności od ustawienia mogą pełnić funkcję nawiewną lub wywiewną.  
 Wentylatory przeznaczone są do montażu kanałowego. W zależności od ustawienia mogą pełnić funkcję nawiewną lub wywiewną.



# KARTA GWARANCYJNA NR.....

DATA ZGŁOSZENIA NR ZLECENIA	DATA WYKONANIA NAPRAWY	WYSZCZEGÓLNIENIE MATERIAŁÓW I CZYNNOŚCI NAPRAWCZYCH	NR MONTERA PODPIS

<p>MODEL: NR FABRYCZNY: DATA SPRZEDAŻY: PIECZĘĆ SPRZEDAJĄCEGO:</p>          <p>KARTA STANOWI ZAŁĄCZNIK DO RACHUNKU NR: DATA: PODPIS I PIECZĘĆ ZAKŁADU NAPRAWIAJĄCEGO:</p>	<p>MODEL: NR FABRYCZNY: DATA SPRZEDAŻY: PIECZĘĆ SPRZEDAJĄCEGO:</p>          <p>KARTA STANOWI ZAŁĄCZNIK DO RACHUNKU NR: DATA: PODPIS I PIECZĘĆ ZAKŁADU NAPRAWIAJĄCEGO:</p>	<p>MODEL: NR FABRYCZNY: DATA SPRZEDAŻY: PIECZĘĆ SPRZEDAJĄCEGO:</p>          <p>KARTA STANOWI ZAŁĄCZNIK DO RACHUNKU NR: DATA: PODPIS I PIECZĘĆ ZAKŁADU NAPRAWIAJĄCEGO:</p>
---	---	---



Selektywna zbiórka sprzętu elektronicznego i elektrycznego.  
The selective collection of electronic and electric equipment.

Селективная сборка электрического и электронного оборудования.

Po okresie eksploatacji wyrobu nie należy utylizować jako nieposortowany odpad komunalny.

After the period of a given product's exploitation, it mustn't be recycled as the unsorted communal waste.

После эксплуатационного периода, оборудование не нужно утилизировать в виде коммунальных отходов.



# DOSPEL

Leader in ventilation

NR SERII / SERIAL NUMBER / СЕРИЙНЫЙ НОМЕР

DOSPEL Sp. z o.o.  
ul. Główna 188, 42-280 Częstochowa - POLAND  
tel. +48 (34) 365 98 43  
dospel@dospel.com, www.dospel.com