



MAXAIR ARKADIUSZ DRAGUN | ul. Gromadzka 54, 30-719 Kraków, NIP 8691009998
t: +48 12 662 27 41 | e-mail: sklep@wentylacja24.pl

DOKUMENTACJA TECHNICZNO-RUCHOWA WENTYLATORÓW SERII E-CLASS firmy CATA

UWAGA! Przed wykonaniem jakichkolwiek czynności przy wentylatorze prosimy o uważne przeczytanie instrukcji obsługi. Do montażu urządzenia można przystąpić wyłącznie po wcześniejszym zapoznaniu się z treścią tej instrukcji. Instrukcja powinna być zachowana i umieszczona w miejscu łatwo dostępnym dla każdego pracownika/użytkownika.

PODSTAWY

UWAGA! W obecności kuriera dostarczającego urządzenie należy sprawdzić, czy wentylator nie nosi jakichkolwiek śladów uszkodzenia mogących powstać na skutek niewłaściwego transportu. W przypadku jakichkolwiek podejrzeń uszkodzenia urządzenia należy spisać protokół szkody w obecności kuriera.

PO OTRZYMANIU WENTYLATORA PROSIMY O SPRAWDZENIE:

- Czy typ i wielkość wentylatora są prawidłowe, zgodne z zamówieniem.
- Czy dane na tabliczce znamionowej odpowiadają parametrom żądanym (napięcie, częstotliwość, wydajność, itd.).

W przypadku stwierdzenia jakichkolwiek nieprawidłowości prosimy o kontakt z punktem sprzedaży lub bezpośrednio z firmą Maxair Arkadiusz Dragun , ul. Gromadzka 54 , 30-719 Kraków , tel. + 48 12 662 27 41

INFORMACJE OGÓLNE

Przed wykonaniem montażu lub połączenia elektrycznego urządzenia należy upewnić się, że zasilanie zostało odłączone. Montaż, połączenia elektryczne oraz ustawienia muszą być wykonywane przez wykwalifikowaną osobę posiadającą odpowiednie uprawnienia, zgodnie z obowiązującymi przepisami.

Niestosowanie się do niniejszej instrukcji montażu może spowodować uszkodzenie produktu, i nie uznanie ew. roszczenia gwarancyjnego.

Aby zapewnić optymalną wydajność należy prawidłowo zamontować urządzenie (w tym przewody, wloty, wyloty oraz elementy składowe instalacji wentylacji).

Wentylatory E-GLASS służą do zastosowań w wentylacji gospodarstw domowych, mieszkań, małych biur i podobnych lokali. Nie wolno używać ich w jakichkolwiek innych celach.

Urządzenie nie może być używane przez osoby (w tym dzieci) o ograniczonej sprawności fizycznej, sensorycznej lub umysłowej ani przez osoby nieposiadające odpowiedniego doświadczenia lub wiedzy, o ile nie zostały one poinstruowane w zakresie użytkowania urządzenia przez osobę odpowiedzialną za ich bezpieczeństwo.

Dzieci powinny być pod nadzorem, aby zapewnić, że nie bawią się urządzeniem.

Wentylator należy zamontować na wysokości co najmniej 2,3 m od podłogi.

Wentylator nie jest źródłem zakłóceń radiowych/telewizyjnych (Zgodnie z dyrektywą 2004/108/WE).

Przed montażem przewodów należy zapoznać się z lokalnymi przepisami dotyczącymi wylotów powietrza oraz poprosić osobę odpowiedzialną za administrację budynku o zgodę na ich montaż.

Należy zachować szczególne środki ostrożności, w celu zapobiegnięcia przepływowi zwrotnemu gazów do pomieszczenia przez nieszczelne przewody gazowe lub inne urządzenia zasilane gazem i wyposażone w komorę spalania.

W pomieszczeniu należy zapewnić odpowiednią wentylację, jeśli niniejsze urządzenie jest używane równolegle z innymi urządzeniami, które są zasilane gazem lub za pomocą innego paliwa.

Nie wolno podłączać kanału wylotowego wentylatora do przewodów kominowych, przewodów wentylacyjnych, kanałów gorącego powietrza ani innych kanałów służących do usuwania gorących lub szkodliwych oparów z urządzeń, które są zasilane gazem lub za pomocą innego paliwa.

UWAGA!

Nie wolno dokonywać montażu niniejszego produktu w miejscach:

- w których znajduje się nadmierna ilość oleju lub smaru;
- w których wydobywają się substancje powodujące korozję, płynny gaz łatwopalny lub opary gazów łatwopalnych;
- w których temperatury są wyższe niż 40 °C lub niższe niż -5 °C;
- które są wystawione na działanie czynników zewnętrznych (deszczu, słońca, śniegu itd.);
- w których znajdują się przeszkody, które blokują dostęp do urządzenia.

Nie wolno zanurzać produktu ani jego części w wodzie ani innych płynach.

Stopień ochrony (IP) obowiązuje, jeśli urządzenie zostanie zamontowane zgodnie z niniejszą instrukcją.

Producent nie bierze żadnej odpowiedzialności za obrażenia odniesione przez ludzi i zwierzęta ani za uszkodzenie przedmiotów spowodowane niewłaściwym użytkowaniem urządzenia oraz niestosowaniem się do ostrzeżeń dotyczących montażu, użytkowania oraz konserwacji, które zostały opisane w niniejszej instrukcji obsługi.

Po zakończeniu montażu należy przekazać niniejszą instrukcję właścicielowi/użytkownikowi urządzenia.

INSTALACJA

Przed przystąpieniem do montażu / demontażu / prac serwisowych należy bezwzględnie zapoznać się z niniejszym rozdziałem.

Montaż , połączenie elektryczne oraz ustawienia muszą być wykonane przez wykwalifikowaną osobę zgodnie z lokalnymi przepisami .

Podczas montażu należy stosować się do dołączonej dokumentacji technicznej (załączone schematy).

Urządzenie można zamontować bezpośrednio na ścianie lub suficie, z wylotem podłączonym do przewodu wentylacyjnego. W obu przypadkach wylot należy zabezpieczyć specjalną kratką lub wyrzutnią ścienną (patrz rys. 1A).

Aby rozpocząć montaż, na ścianie lub suficie, w miejscu, w którym ma zostać zamontowany wentylator, należy wykonać okrągły otwór , a także otwory służące do przymocowania urządzenia (patrz rys. 2).

Należy zdjąć pokrywę przednią wentylatora zgodnie z rys. 1B.

Kable zasilające należy połączyć za pomocą złączki "PC" oraz doprowadzić do urządzenia poprzez przeznaczony do tego tunel podłączeniowy (patrz rys. 3A). Urządzenie należy podłączyć zgodnie z opisem w części "PODŁĄCZENIE ELEKTRYCZNE".

Należy upewnić się, że żadne przeszkody nie blokują przepływu powietrza.

Kanał wentylacyjny do którego będzie zainstalowany wentylator powinien być zaizolowany lub posiadać folie paroszczelną . W innym przypadku mogą powstawać skropliny powietrza. Woda powstała w kanale wentylacyjnym może uszkodzić elektronikę w wentylatorze . Nie można montować wentylatora do kanału wentylacyjnego w którym powstają skropliny .

Nie można montować wentylatora nad kabiną prysznicową . Nadmiar pary wodnej może uszkodzić elektronikę w wentylatorze .

Do przymocowania podstawy obudowy należy użyć kołków i śrub dostarczonych przez producenta.

Kanał wentylacyjny

PODŁĄCZENIE ELEKTRYCZNE

UWAGA!

Dla modeli wyposażonych w funkcję TIMER lub HYGRO przewód zasilania stałego L oraz przewód dodatkowego obwodu (np. załączenia za pomocą oświetlenia) SL muszą być prowadzone ze wspólnej fazy zasilającej.

Należy upewnić się, że wartości napięcia (V) oraz częstotliwości (Hz) zasilania odpowiadają wartościom wskazanym na tabliczce znamionowej urządzenia.

Instalację należy wyposażyć w przełącznik dwubiegunowy, w którym odległość między stykami wynosi co najmniej 3mm.

Urządzenie należy podłączyć na stałe do instalacji elektrycznej, umieszczonej w ścianie i podłączonej z tyłu urządzenia.

(kabel 2- lub 3-żyłowy o minimalnym przekroju 1 mm² i maksymalnym 1,5 mm²).

Urządzenie posiada podwójną izolację (Klasa II) i nie wymaga uziemienia.



MAXAIR ARKADIUSZ DRAGUN | ul. Gromadzka 54, 30-719 Kraków, NIP 8691009998
t: +48 12 662 27 41 | e-mail: sklep@wentylacja24.pl

Kabel zasilający należy zamontować w taki sposób, aby ciecz ani para nie mogły się przedostać wzdłuż niego do wnętrza urządzenia. Jeśli nie ma takiej możliwości, należy dodatkowo uszczelnić wlot kablowy, np. silikonem. W przeciwnym razie, wskazany stopień ochrony (IP) nie zostanie zachowany.

DOSTĘPNE WERSJE

E-CLASS 100 G, 100 GS, 120 G, 150 G: wersja STANDARDOWA nie wymaga ustawień

E-CLASS 100 GT, 100 GST, 120 GT, 150 GT: wersja z regulowaną funkcją TIMER. Regulowane opóźnienie czasowe w zakresie od 3 do 15 minut.

E-CLASS 100 GTH, 100 GSTH, 120 GTH, 150 GTH: wersja z regulowaną funkcją TIMER-HYGRO, wyposażona w wyświetlacz pokazujący aktualną wartość temperatury oraz wilgotności w pomieszczeniu. Włączanie urządzenia odbywa się przy odpowiednim poziomie wilgotności (regulacja w zakresie 40% - 95%). Regulowane opóźnienie czasowe w zakresie od 0 do 15 minut. Model dwu-biegowy, przeznaczony do ogólnej wentylacji wilgotnych pomieszczeń (łazienek, kuchni, pralni i toalet) w sposób ciągły.

Wykonując podłączenie elektryczne, należy stosować się do schematu podłączenia dla danego modelu (patrz rys. 3A-3B).

USTAWIENIA I UŻYTKOWANIE

Należy wykonać ustawienia wymagane dla danego modelu.

TIMER (patrz rys. 4B)

Aby ustawić timer, przekręć pokrętkę "TIMER" w prawo w celu zwiększenia wartości czasu opóźnienia (zakres 3 – 15 minut).

Włączenie przełącznika np. światła spowoduje uruchomienie wentylatora. W przypadku wyłączenia przełącznika, wentylator nadal działa przez ustawiony czas opóźnienia, a następnie zostaje wyłączony.

TIMER-HYGRO (patrz rys. 4A)

Po włączeniu zasilania po raz pierwszy, wentylator przechodzi na kilka sekund do trybu testowego, podczas którego wyświetlane są fabrycznie ustawione wartości funkcji Timer - Hygro.

Aby ustawić timer, przekręć pokrętkę "TIMER", aż na wyświetlaczu pojawi się pożądana wartość (zakres 0-15 minut).

Aby ustawić poziom wilgotności, przekręć pokrętkę "HYGRO", aż na wyświetlaczu pojawi się pożądana wartość (zakres od 40% - 95%).

Model HYGRO umożliwia ciągłą (przez 24 godziny) wentylację pomieszczeń wilgotnych na niskim biegu po AKTYWACJI przełącznika S1 (S1: ON).

Kiedy stopień wilgotności jest wyższy od ustawionej wartości wilgotności, włącza się funkcja Hygro i wentylator działa na maksymalnej wydajności.

Gdy stopień wilgotności spadnie poniżej ustawionej wartości, wentylator będzie nadal pracować z maksymalną prędkością przez okres czasu zaprogramowany przy użyciu funkcji Timer, aby ostatecznie zatrzymać się w przypadku gdy przełącznik S1=OFF, lub będzie nadal pracować na niskim biegu w przypadku gdy przełącznik S1=ON.

Prędkości maksymalna i niska są ustawione fabrycznie.

Załączenie włącznika światła w pomieszczeniu uruchomi wentylator na maksymalnej wydajności.

Po wyłączeniu włącznika światła w pomieszczeniu wentylator będzie nadal pracować z maksymalną wydajnością przez okres czasu zaprogramowany przy użyciu funkcji Timer, aby ostatecznie zatrzymać się w przypadku gdy przełącznik S1=OFF, lub będzie nadal pracować na niskim biegu w przypadku gdy przełącznik S1=ON.

Aby zakończyć montaż, należy sprawdzić, czy wszystkie połączenia zostały wykonane prawidłowo, oraz czy kable są zamontowane solidnie i nie noszą śladów uszkodzeń.

Panel przedni należy zamontować na swoim miejscu i upewnić się, że został prawidłowo zamontowany w pozycji zablokowanej (patrz rys. 7).

Należy upewnić się, że łopatki wirnika obracają się swobodnie.

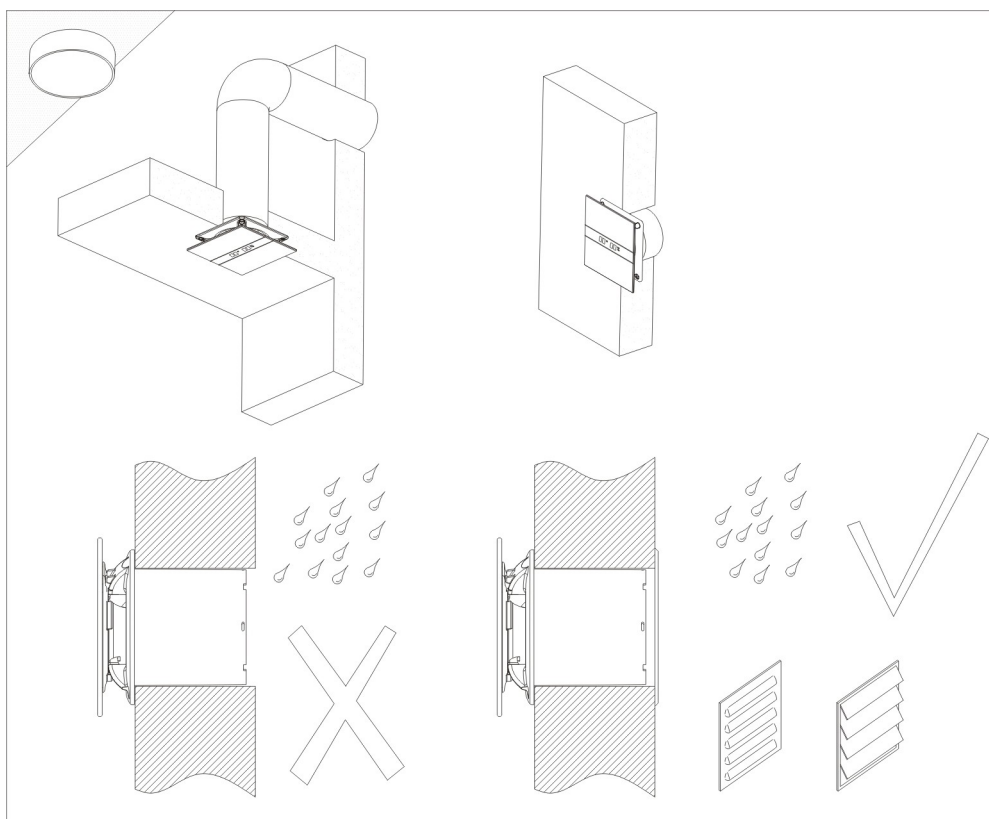
CZYSZCZENIE I KONSERWACJA

Czyszczenie i konserwacja:

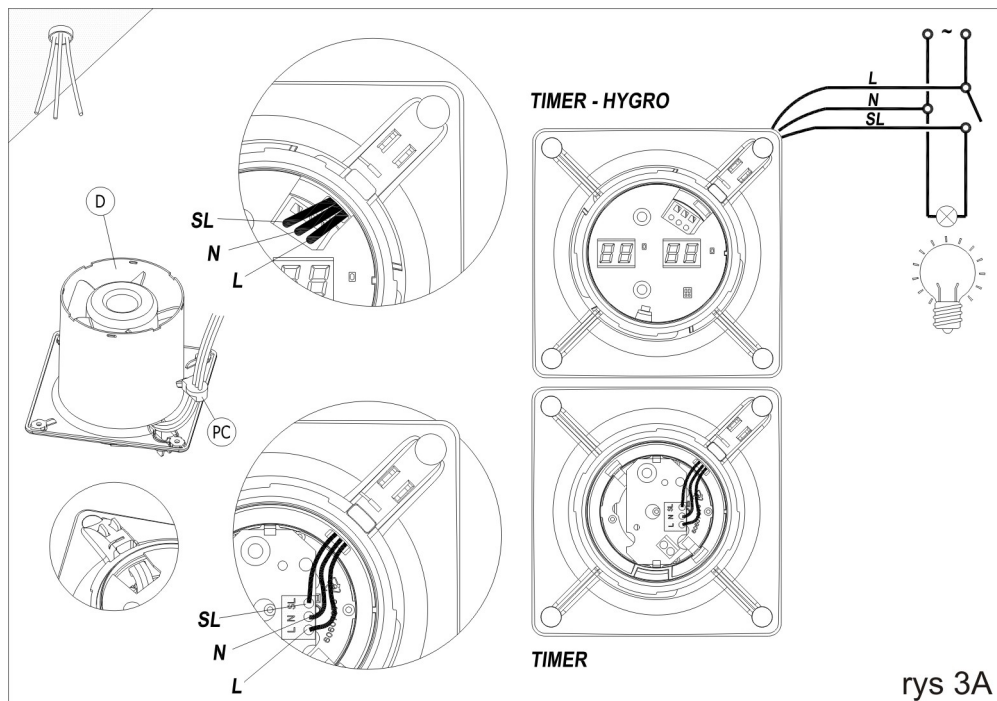
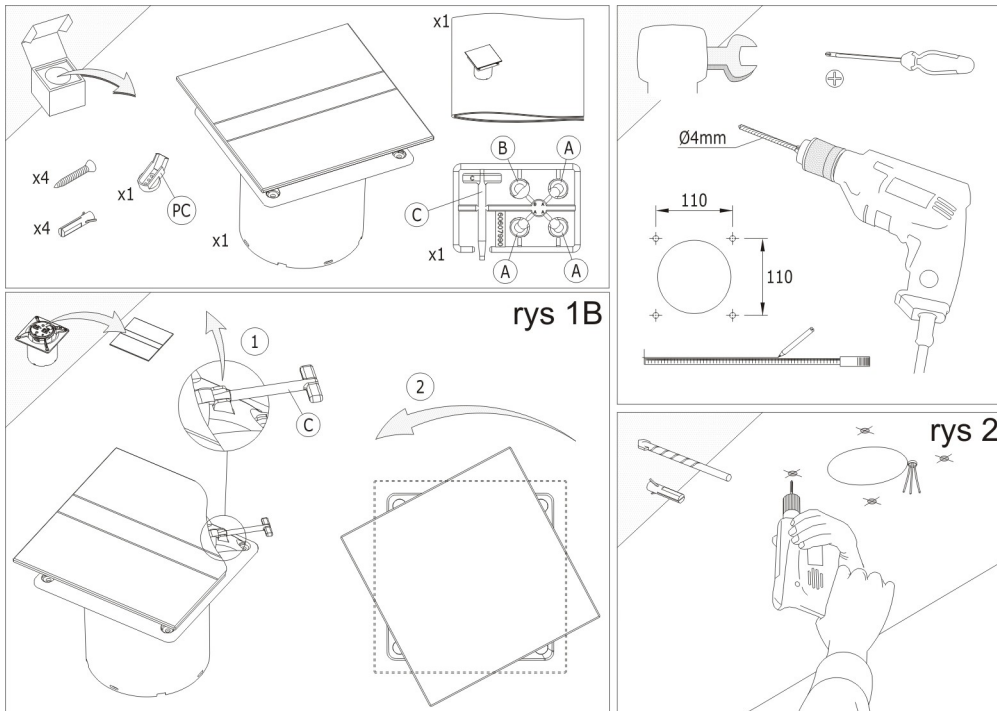
- Przed rozpoczęciem czyszczenia należy upewnić się, że urządzenie nie jest podłączone do sieci elektrycznej, a ponowne przypadkowe podłączenie urządzenia jest niemożliwe.
- Urządzenie należy regularnie czyścić wilgotną ścierką.
- Urządzenie nie wymaga dodatkowej konserwacji.

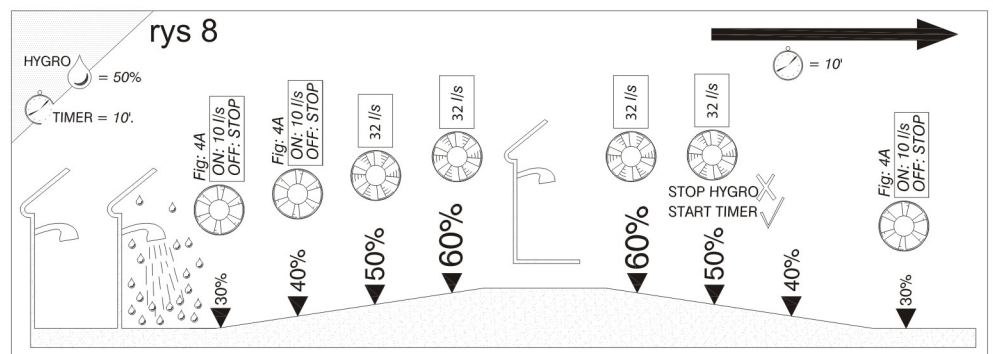
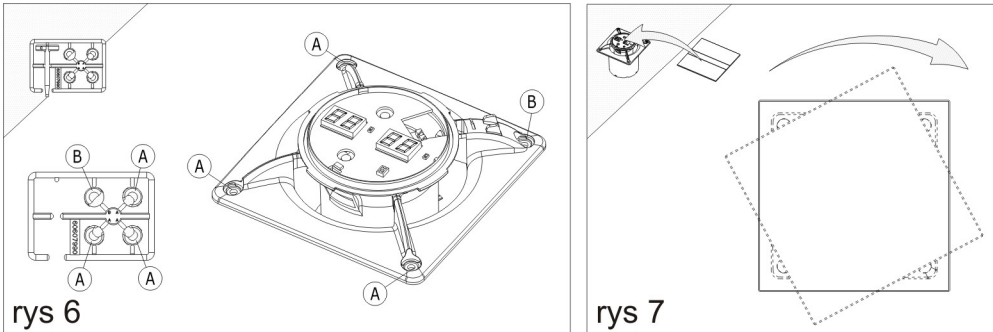
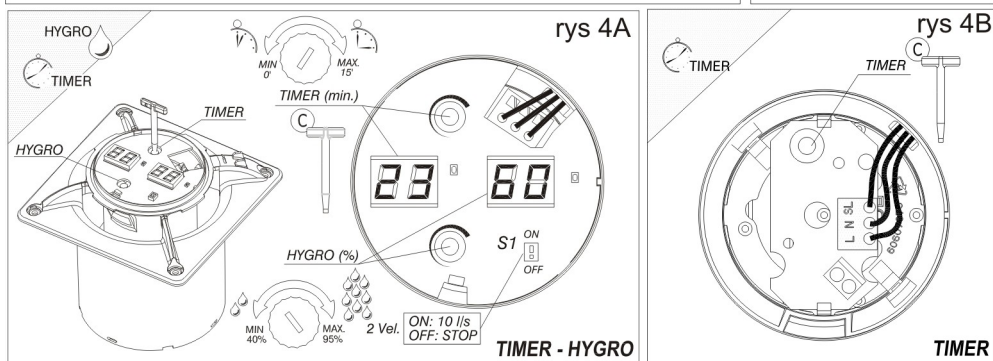
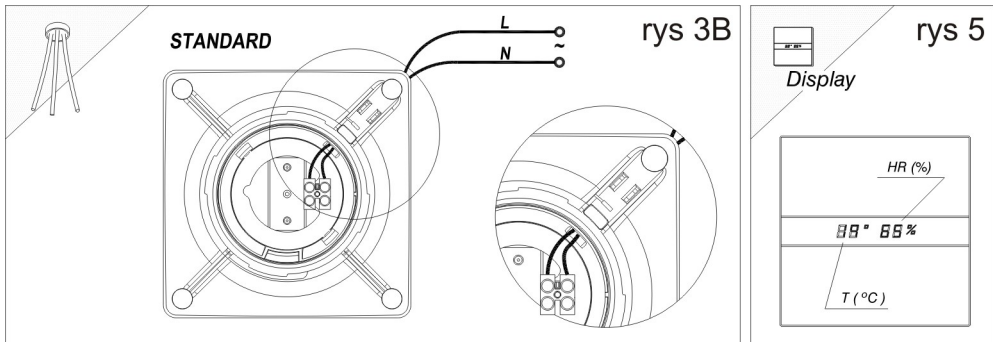
W celu naprawy należy stosować wyłącznie oryginalne części zamienne.
PRODUCENT zastrzega sobie prawo do dokonania jakichkolwiek udoskonaleń i modyfikacji technologicznych bez wcześniejszego powiadomienia.

1. SCHEMATY DOTYCZĄCE INSTALACJI, PODŁĄCZENIA ELEKTRYCZNEGO ORAZ USTAWIEŃ I PRAWIDŁOWEGO UŻYTKOWANIA



rys. 1A

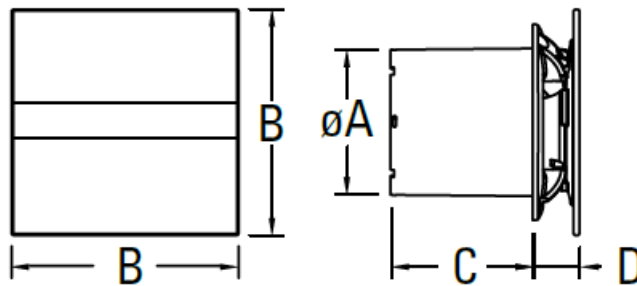




DANE TECHNICZNE:

Typ	Vmax [m ³ /h]	Pmax [W]	U [V]	LpA [dB(A)]	Średnica [mm]	IP
E-GLASS 100 G	115	8	230	31	100	44
E-GLASS 100 GS	115	8	230	31	100	44
E-GLASS 100 GT	115	8	230	31	100	44
E-GLASS 100 GST	115	8	230	31	100	44
E-GLASS 100 GTH	36/115	4/8	230	17/31	100	44
E-GLASS 100 GSTH	36/115	4/8	230	17/31	100	44
E-GLASS 120 G	210	33	230	15	120	44
E-GLASS 120 GT	210	33	230	15	120	44
E-GLASS 120 GTH	210	33	230	15	120	44
E-GLASS 150 G	350	35	230	21	150	44
E-GLASS 150 GT	350	35	230	21	150	44
E-GLASS 150 GTH	350	35	230	21	150	44

WYMIARY:



	øA	B	C	D
E GLASS -100	98	150	94	28,5
E GLASS -120	118	170	94	35
E GLASS -150	148	190	94	45
E GLASS -100 LIGHT	98	150	94	35



MAXAIR ARKADIUSZ DRAGUN | ul. Gromadzka 54, 30-719 Kraków, NIP 8691009998
t: +48 12 662 27 41 | e-mail: sklep@wentylacja24.pl

2. GWARANCJA

1. Produkty marki CATA objęte są gwarancją producenta w okresie 24-miesiący licząc od dnia sprzedaży.
2. W przypadku naprawy gwarancyjnej urządzenia objętego gwarancją, okres gwarancji ulega wydłużeniu o okres naprawy urządzenia liczony w pełnych dniach.
3. Gwarancją objęte są ukryte wady produkcyjne wyrobów.
4. Gwarancja nie obejmuje uszkodzeń spowodowanych:
 - Nieprawidłowym montażem, rozruchem lub/i obsługą wykonywaną niezgodnie z dokumentacją techniczną urządzenia.
 - Nieprawidłowym podłączeniem lub zasilaniem urządzenia napięciem innym niż podane na tabliczce znamionowej i/lub dokumentacji techniczno ruchowej urządzenia.
 - Naprawami lub modyfikacjami konstrukcyjnymi urządzenia we własnym zakresie.
 - Eksploatacją urządzeń w warunkach niezgodnych z przeznaczeniem i cechami konstrukcyjnymi wyrobu (tłuszcz, pyły, zbyt wysokie lub/i niskie temperatury...)
 - Spaleniem silników elektrycznych uruchamianych lub/i eksploatowanych bez zabezpieczeń termicznych określonych w dokumentacji techniczno ruchowej.
 - Niewłaściwą konserwacją urządzeń (lub zaniechaniem konserwacji) przewidzianą w dokumentacji technicznej.
5. Stwierdzone uszkodzenia urządzenia objętego Gwarancją należy zgłosić e-mail : sklep@wentylacja24.pl lub pocztą na adres : Maxair Arkadiusz Dragun , ul. Gromadzka 54 , 30-719 Kraków
6. Podstawą uznania gwarancji jest okazanie dokumentu zakupu (faktura, paragon)
7. Zgłoszenia reklamacyjne należy wysłać w formie pisemnej (faksem lub mailem) do punktu sprzedaży lub bezpośrednio do Gwaranta.
8. Zgłoszenia reklamacyjne będą rozpatrzone w terminie nie dłuższym niż 14 dni od zgłoszenia reklamacji.
9. Urządzenia należy zdemontować, zapakować i wysłać do MAXAIR Arkadiusz Dragun ul. Gromadzka 54 , 30-719 Kraków .
10. W przypadku zasadności reklamacji urządzenie zostanie naprawione (lub wymienione na nowe) i odesłane do Nabywcy . Koszt przesyłki pokrywa Gwarant .
11. Gwarant zastrzega sobie prawo do decyzji o sposobie realizacji gwarancji, tj. o naprawie bądź wymianie urządzenia na nowe.
12. W przypadku stwierdzenia bezzasadnego roszczenia gwarancyjnego urządzenie zostanie naprawione i/lub odesłane na koszt Nabywcy, po wcześniejszym potwierdzeniu przez Nabywcę kosztów naprawy oraz wysyłki reklamowanego towaru .
13. Zmiany konstrukcyjne urządzeń i/lub samowolne naprawy skutkują utratą gwarancji.
14. Gwarancja nie wyłącza, nie ogranicza ani nie zawiesza uprawnień Kupującego wynikających z przepisów o rękojmi za wady rzeczy sprzedanej



MAXAIR ARKADIUSZ DRAGUN | ul. Gromadzka 54, 30-719 Kraków, NIP 8691009998
t: +48 12 662 27 41 | e-mail: sklep@wentylacja24.pl

KARTA GWARANCYJNA

Nazwa urządzenia:	Pieczęć punktu sprzedaży i podpis sprzedawcy:
Model:	
Nr fabr. / nr silnika:	
Nr rachunku / faktury:	
Data sprzedaży:	

Dane zgłaszającego reklamację

Nazwa i adres firmy:
Telefon kontaktowy:
Osoba do kontaktu:

Adnotacje o przebiegu napraw

Data zgłoszenia	Data naprawy	Uszkodzenie	Rodzaj naprawy	Wykonał serwis (podpis i pieczęć)

3. INFORMACJE DOTYCZĄCE GWARANTA

Maxair Arkadiusz Dragun, ul. Gromadzka 54, 30-719 Kraków, NIP 8691009998
tel. +48 12 662 27 41 I e-mail: sklep@wentylacja24.pl